



RS-ZD-WIFI-*

浊度变送器 用户手册

文档版本：V1.0





声明

1. 本说明书版权属山东仁科测控技术有限公司（以下称本公司）所有，未经书面许可，本说明书任何部分不得复制、翻译、存储于数据库或检索系统内，也不可以电子、翻拍、录音等任何手段进行传播。

2. 感谢您使用山东仁科的系列产品。为使您更好地使用本公司产品，减少因使用不当造成的产品故障，使用前请务必仔细阅读本说明书并按照所建议的使用方法进行使用。如果用户不依照本说明书使用或擅自去除、拆解、更换设备内部组件，本公司不承担由此造成的任何损失。

3. 本公司秉承科技进步的理念，不断致力于产品改进和技术创新。因此，本公司保留任何产品改进而不预先通知的权利。使用本说明书时，请确认其属于有效版本。

4. 请妥善保管本说明书，以便在您日后需要时能及时查阅并获得帮助。

山东仁科测控技术有限公司



目录

1. 产品介绍	4
1.1 功能特点	4
1.2 技术参数	4
1.3 产品选型	5
1.4 产品清单	5
1.5 设备尺寸	5
1.5.1 王字壳尺寸	5
1.5.2 王字壳安装	6
1.6 电极尺寸及安装	6
1.6.1 探头尺寸	6
1.6.2 探头安装	7
2. 设备使用说明	7
2.1 设备使用	7
2.2 设备配置	7
3. 监控平台介绍	10
4. 注意事项与维修维护	11
5. 质保说明	11
6. 联系方式	12
7. 文档历史	12



1. 产品介绍

RS-ZD-WIFI 是一款基础型常规水质监测浊度变送器；采用国外成熟的 90° 散射光原理，使用红外 LED 光源、光纤传导光路的设计方法；内部增加滤光算法，抗外界光干扰能力强。内置温度变送器，可以自动温度补偿，适合在线长期监测环境使用。可采集数据并通过 WIFI 方式上传到服务器。本产品充分利用已架设好的 WIFI 通讯网络实现数据采集和传输，达到数据集中监控的目的。可大大减少施工量和维护成本，提高施工效率。

1.1 功能特点

- 浊度测量范围 0~50NTU;0~200NTU； 0~1000NTU;0~4000NTU。
- 滤光算法，抗外界光干扰强，自动温度补偿，适合在线长期检测环境使用。
- 探头防水等级 IP68，王字壳部分防水等级 IP65。
- 通过 WIFI 方式上传数据，支持局域网内通信、跨网关广域网通信，支持二次开发。
- 支持动态域名解析 DNS。
- 数据采集频率 2s/次，数据上传频率 1s~ 65535 s/次可设。
- 可接免费的本地监控软件平台及环境监控云平台（www.0531yun.com）。
- 设备采用宽电压供电，直流 10~30V 均可。

1.2 技术参数

测量范围	0.00~50.00NTU;0.0~200.0NTU； 0.0~1000.0NTU ;0~4000NTU
测量误差	±5%FS（25℃）； ±0.5℃
分辨率	0.00~50.00NTU 量程：0.01NTU； 0.0~200.0NTU 量程：0.1NTU； 0.0~1000.0NTU 量程：0.1NTU； 0~4000NTU 量程：1NTU； 温度：0.1℃
响应时间	≤30sec
设备工作条件	探头：0~40℃ 王字壳：-40℃~60℃，0%RH~95%RH（非结露）
供电	DC 10~30V
功耗	0.4W
上传方式	WIFI
测量原理	90° 光散射法
寿命	正常使用 2 年
数据上传时间	默认 10s/次，1s~65535s 可设
数据采集时间	2s/次



WIFI 通信参数	802.11b/g/n
安全性	安全方式 WEP/WPA-PSK/WPA2-PSK 加密类型 WEP/TKIP/AES
防水等级	探头: IP68 王字壳: IP65
探头线长	默认 5m
外壳材质	耐腐蚀塑料

1.3 产品选型

RS-				公司代号	
	ZD-				浊度变送器
		WIFI-			WIFI 信号输出
			1-		塑壳
			1S-		不锈钢外壳
				50	量程 0-50NTU
				200	量程 0-200NTU
				1000	量程 0-1000NTU
				4000	量程 0-4000NTU

1.4 产品清单

- ◆浊度变送器 1 台
- ◆王字壳转换模块 1 台
- ◆5m 线缆
- ◆12V 电源适配器
- ◆膨胀塞 2 个、自攻丝 2 个、合格证、保修卡等

1.5 设备尺寸

1.5.1 王字壳尺寸

王字壳尺寸: 117x87x43mm (Max)



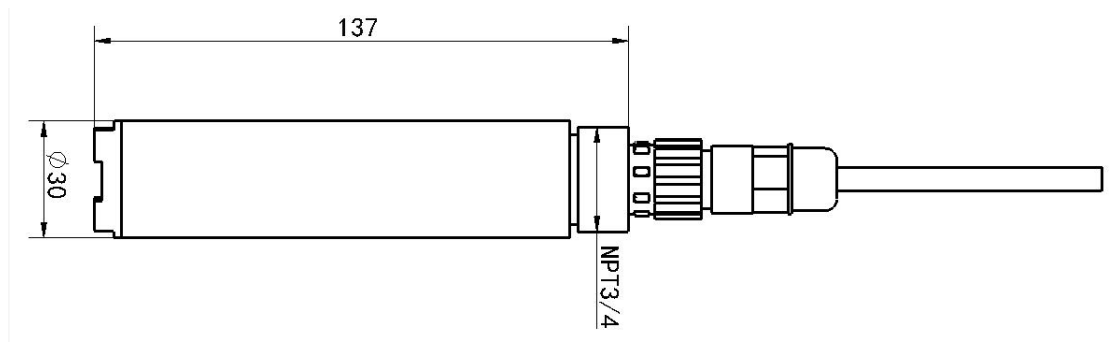
1.5.2 王字壳安装



1.6 电极尺寸及安装

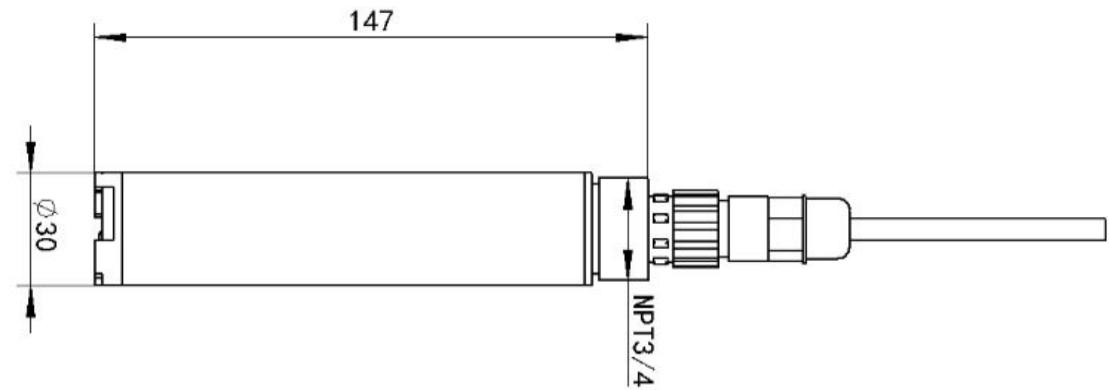
1.6.1 探头尺寸

-1 尺寸:



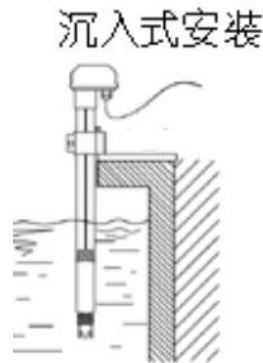
单位: mm

-1S 尺寸:



单位: mm

1.6.2 探头安装



带有 NPT3/4 螺纹，可配合我司的防水管使用。线缆从管内穿出，将设备拧入防水管螺紋中。

注意：变送器安装于水流缓慢无气泡区域；变送器安装距离四周壁保持5cm，且传感器下方7cm内无障碍物，无反光材质。

2. 设备使用说明

2.1 设备使用

接通电源

将电源适配器连接至设备的供电接口，再接通电源。

查看数据

等待 1~3 分钟后，在平台或数据接收处查看数值即可。



2.2 设备配置

接通电源

将电源适配器连接至设备的供电接口，再接通电源。

连接至网络 1 下载配置工具，使用 QQ 扫描二维码（仅限安卓手机），点击“客户端本地下载”，下载完成后根据手机提示将 APP 安装。

应用名称：多功能配置



2 打开已经安装好的 APP，点击蓝牙配置。

【注意】

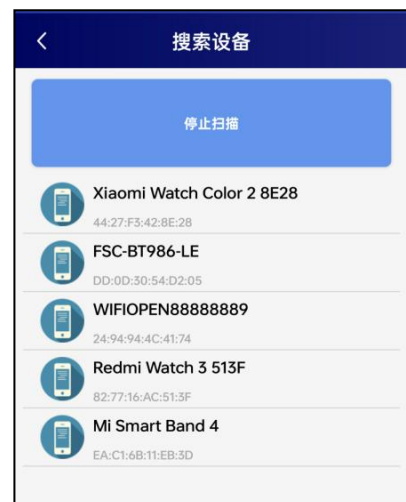
如果设备未开启蓝牙功能，请先到设置中启用蓝牙功能。



3 点击 [连接设备] 进入到扫描设备页面。

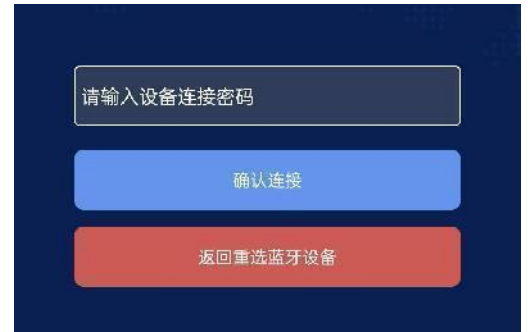


4 4 点击 [开始扫描] 搜索需要配置的设备。(设备名称显示为 WIFIOPEN+地址码)





5 在输入框中输入密码（默认密码：12345678），然后点击确认进入 APP 主界面。



6 点击“召唤参数”，将设备参数读取显示。
7 在文本框中输入需要修改的内容，点击“下载参数”，等待下发成功。



其他参数配置

读取设备字典后，修改需要的参数，点击参数下发即可

1 修改目标地址及端口

网口服务器1监听端口	8020	<input checked="" type="checkbox"/>
网口服务器1URL地址	hj.jdrkck.com	<input checked="" type="checkbox"/>

「网口服务器1监听端口」此字典为数据上传的端口。我司软件平台默认监听端口为 2404，云平台监听端口为 8020。

「网口服务器1 URL 地址」此字典为数据上传的目标地址，一般为监控平台所在的电脑或服务器的 IP 地址或者域名。

【注意】若上传自己的平台或接收数据端，需查看资料包内二次开发相关内容

2 使用静态 IP

网口静态IP	192.168.1.55	<input checked="" type="checkbox"/>	网口网关	192.168.1.1	<input checked="" type="checkbox"/>
网口子网掩码	255.255.255.0	<input checked="" type="checkbox"/>	网口IP获取方式	自动获取IP	<input checked="" type="checkbox"/>

「网口静态 IP」 填入路由器/交换机已经分配好的 IP

「网口子网掩码」 填入子网掩码

「网口网关」 填入网络的网关

「网口 IP 获取方式」 点击后，下拉框选择“静态 IP”

3 修改数据上传间隔

网口数据帧间隔 (秒)	3	<input checked="" type="checkbox"/>
-------------	---	-------------------------------------

「网口数据帧间隔 (秒)」 每帧数据上传的间隔, 单位“秒” 范围: 1~65535s 默认 10s

4 修改密码

操作密码, 最长8位	12345678	<input checked="" type="checkbox"/>
------------	----------	-------------------------------------

「操作密码, 最长 8 位」 填入数字密码, 1~8 位即可。默认: 12345678

【注意】除以上字典外, 其他字典请谨慎修改。若需更改应在我司技术人员指导下进行。

3. 监控平台介绍

WIFI 系列浊度变送器可接入我公司 2 种平台 (平台免费):

两种软件平台对比: “■”代表有此功能; “□”代表无此功能;

功能	软件平台名称	
	RS-RJ-K 仁科环境监控平台	环境监控云平台
浊度数据后台实时监控	■	□
浊度数据 WEB 实时监控	■	■
浊度上下限设定	■	■
监控界面实时报警	■	■
邮件报警	■	■
短信报警	■ (需配合我司短信猫)	■
WEB 前端导出历史数据及报警数据	■	■
自定义监控数据的单位、名称及系数	■	■
设备分权限管理	■	■
续传存储型设备中的数据	■	■
提供软件升级服务	■	■
客户自建服务器	需客户自己的服务器	无需搭建任何服务器

平台 1: RS-RJ-K 软件平台。此平台部署在客户的电脑或服务器上, 设备通过 WIFI 网络将数据上传至平台。具体 RS-RJ-K 软件平台的介绍请参阅“RS-RJ-K 仁科环境监控平台使用说明”

平台 2: 环境监控云平台。数据上传至本公司的云监控平台, 客户无需自建服务器, 只需要将设备供电, 目标地址更改为我司云平台即可。



4. 注意事项与维修维护

- ◆ 警告：人身伤害风险。本设备严禁用作安全装置或紧急停止装置，亦不得用于可能因设备故障导致人身伤害的其他用途。使用限制：仅限按预期授权用途使用。安装、操作或维修前必须查阅技术手册。未遵守上述指引可能导致死亡或严重伤害。
- ◆ 设备在出现明显的故障时，请不要打开自行修理,尽快与我们联系！
- ◆ 测量前，应取下黑色橡胶保护套。
- ◆ 应根据使用环境定期清理变送器测量探头附着物，附着物将导致测量误差；清理时避免探头 导光部分划伤。（建议每 30 天清洗一次）
- ◆ 建议用水流清洗变送器的外表面，如果仍有污物残留，请用柔软湿布进行擦拭。
- ◆ 每次使用前应校准设备，长期使用建议每 3 个月校准一次，校准频度应根据不同的应用条件适当调整(应用场合的脏污程度，化学物质的沉积等)。
- ◆ 线缆插头与设备插头锁紧前，请勿将插头部分放入水中。

5. 质保说明

保修期限自购买日起 12 个月内（以有效购买凭证为准），保修设备在保修期间，正常使用和维护的情况下，设备本身机件材料及工艺出现问题，发生故障，经查验属实，本公司将提供免费修理及更换零件。

超出质保期，终身提供维修服务。

符合以下情况之一则不在质保范围内：

- 1.产品因错误安装、使用、操作而导致设备损坏。
- 2.曾经由非本公司的技术人员拆卸、修理、改动、改装或用户自行更换设备内任何部件。
- 3.疏忽使用或被水、其他物质掺入设备内造成损坏。
- 4.意外事件自然灾害导致的故障或损坏。
- 5.超出产品参数中列出的工作参数范围导致的故障或损坏。



6. 联系方式

山东仁科测控技术有限公司

营销中心：山东省济南市高新区舜泰广场 8 号楼东座 10 楼整层

邮编：250101

电话：400-085-5807

传真：（86）0531-67805165

网址：www.rkckth.com

云平台地址：www.0531yun.com



山东仁科测控技术有限公司 [官网](#)



欢迎关注微信公众平台，智享便捷服务

7. 文档历史

V1.0 文档建立