



RS-EC-LORAH-2

工业 EC 变送器用户手册 (LORA 型)

文档版本：V1.1





声明

1. 本说明书版权属山东仁科测控技术有限公司（以下称本公司）所有，未经书面许可，本说明书任何部分不得复制、翻译、存储于数据库或检索系统内，也不可以电子、翻拍、录音等任何手段进行传播。

2. 感谢您使用山东仁科的系列产品。为使您更好地使用本公司产品，减少因使用不当造成的产品故障，使用前请务必仔细阅读本说明书并按照所建议的使用方法进行使用。如果用户不依照本说明书使用或擅自去除、拆解、更换设备内部组件，本公司不承担由此造成的任何损失。

3. 本公司秉承科技进步的理念，不断致力于产品改进和技术创新。因此，本公司保留任何产品改进而不预先通知的权利。使用本说明书时，请确认其属于有效版本。

4. 请妥善保管本说明书，以便在您日后需要时能及时查阅并获得帮助。

山东仁科测控技术有限公司



目录

1. 产品介绍	5
1.1 功能特点	5
1.2 设备技术参数	5
1.3 产品选型	6
1.4 产品清单	6
1.5 设备尺寸及安装	6
1.5.1 王字壳尺寸	6
1.5.2 王字壳安装	6
1.6 电极尺寸及安装	7
1.6.1 电极类型及尺寸	7
1.6.2 电极安装	8
2. 设备使用说明	8
2.1 设备使用	8
2.2 设备配置	8
2.3 设备字典及实时数据选项说明	10
2.4 设备接入平台说明	11
3. 注意事项与维修维护	12
4. 质保说明	13
5. 联系方式	13
6. 文档历史	14



1. 产品介绍

本产品是一款测量溶液电导率值的设备,具有自动温度补偿功能,可将当前温度电导率补偿到指定温度。可广泛应用于断面水质、养殖、污水处理、环保、制药、食品和自来水等水溶液电导率值的连续监测。产品采用公司独有的 LoRa 无线通信协议,通信上即避免了信号传输过程中测点之间的相互干扰,又避免了传统无线设备通信传输距离过短、穿透性不足、功耗高的问题。可大大减少施工量和维护成本,提高施工效率。

1.1 功能特点

- 电导率测量最大范围 1~20000 $\mu\text{S}/\text{cm}$; 温度测量范围 0~80 $^{\circ}\text{C}$, 分辨率 0.1 $^{\circ}\text{C}$ 。
- 带有盐度与 TDS 换算功能
- 采用 LoRa 扩频通信技术,传输距离远,抗干扰能力强,功耗低。
- 设备采用宽电压供电,直流 10~30V 均可。
- 产品外壳为 IP65 防护等级可用于室外雨雪环境。

1.2 设备技术参数

供电	DC 10~30V
功耗	0.6W
电导率测量范围	K=0.01: 0.01~20 $\mu\text{S}/\text{cm}$; 分辨率: 0.001 $\mu\text{S}/\text{cm}$ K=0.1: 0.1~200 $\mu\text{S}/\text{cm}$; 分辨率: 0.01 $\mu\text{S}/\text{cm}$ K=1: 1~2000 $\mu\text{S}/\text{cm}$; 分辨率: 0.1 $\mu\text{S}/\text{cm}$ K=10: 10~20000 $\mu\text{S}/\text{cm}$; 分辨率: 1 $\mu\text{S}/\text{cm}$
电导率测量误差	$\pm 1\%FS$
温度测量范围	0~80 $^{\circ}\text{C}$; 分辨率: 0.1 $^{\circ}\text{C}$
温度测量误差	$\pm 0.5^{\circ}\text{C}$
温度补偿范围	0~80 $^{\circ}\text{C}$ (默认补偿温度 25 $^{\circ}\text{C}$)
温度补偿系数	默认 0.02
盐度测量范围	K=0.01: 0~10ppm K=0.1: 0~100ppm K=1: 0~1000ppm K=10: 0~11476ppm
TDS 测量范围	K=0.01: 0~10ppm K=0.1: 0~100ppm K=1: 0~1100ppm K=10: 0~13400ppm
变送器元件耐温及湿度	-20 $^{\circ}\text{C}$ ~80 $^{\circ}\text{C}$, 0%RH~95%RH (非结露)
电极线长	默认 5m (可定制 10m、15m、20m)

1.3 产品选型

RS-				公司代号	
	EC-				工业 EC 变送器
		LORAH-			LORA 上传
			2-	壁挂王字壳	
				SUSP01	不锈钢电极, 电极常数 k=0.01
				SUSP1	不锈钢电极, 电极常数 k=0.1
				SUS01	不锈钢电极, 电极常数 k=1
				SUS10	不锈钢电极, 电极常数 k=10
				EP01	塑壳电极, 电极常数 k=1
				EP10	塑壳电极, 电极常数 k=10

1.4 产品清单

- ◆工业 EC 变送器 1 台
- ◆电导率电极 1 个
- ◆12V 电源适配器
- ◆膨胀塞 2 个、自攻丝 2 个、合格证、保修卡等
- ◆对应电导率标准溶液

1.5 设备尺寸及安装

1.5.1 王字壳尺寸

王子壳尺寸: 117x87x43mm (Max)

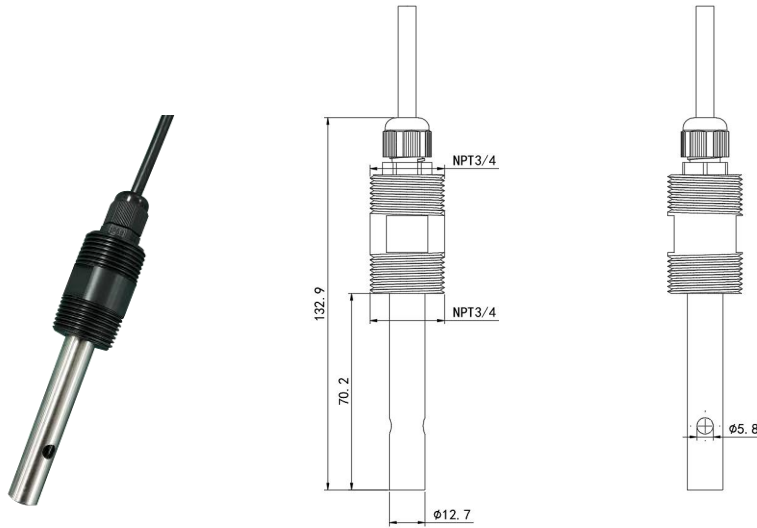


1.5.2 王字壳安装



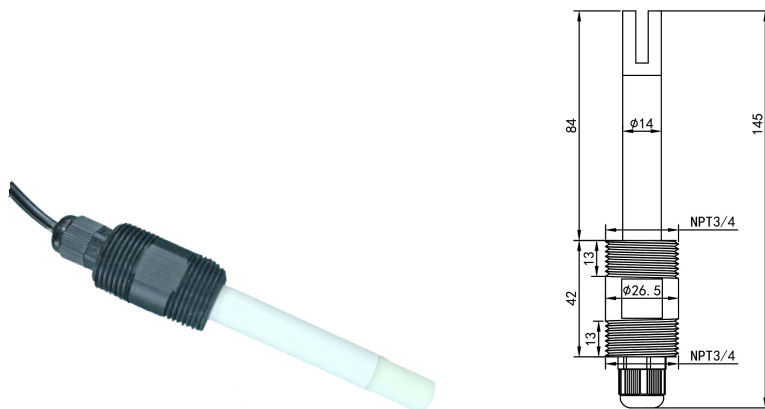
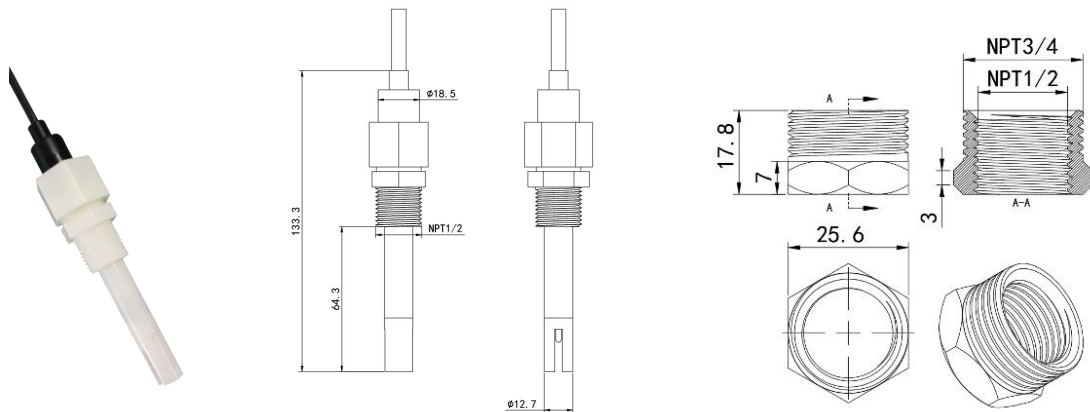
1.6 电极尺寸及安装

1.6.1 电极类型及尺寸



单位: mm

不锈钢电极，上下 3/4 螺纹方便安装

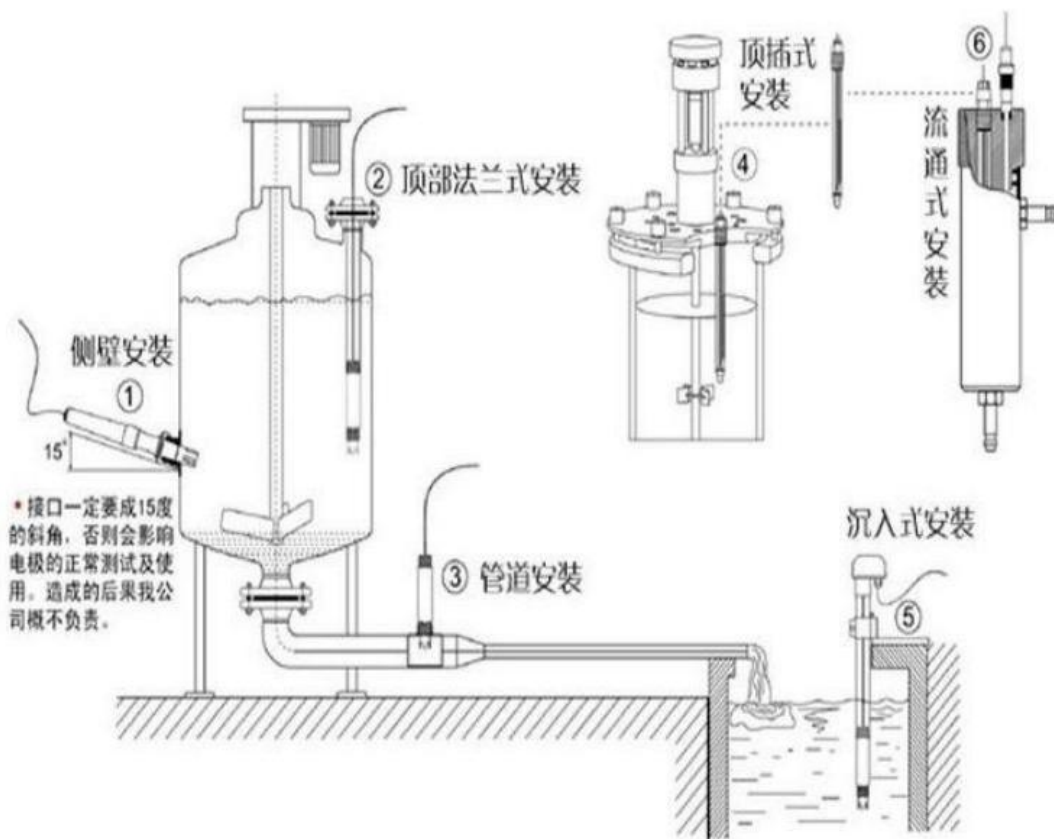


单位: mm

塑壳电极有以上两种款式，用户以实际收到设备为准，参考上图尺寸说明，选择合适的安装方式。对于 1/2 螺纹电极，我司提供 3/4 转 1/2 补芯，以便安装。

1.6.2 电极安装

1. 沉入式安装：电极的引线从不锈钢管里穿出，电极顶部的 3/4 螺纹与不锈钢 3/4 螺纹用生料带相连接。确保电极顶部及电极线不进水。
2. 管道安装：通过电极 3/4 的螺纹与管道相连接。



2. 设备使用说明

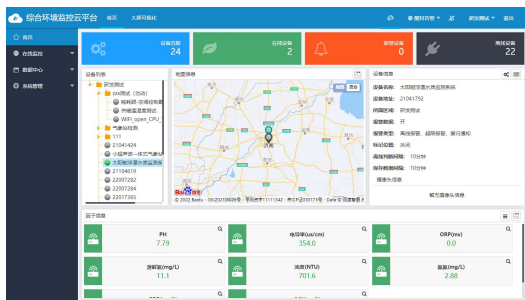
2.1 设备使用

接通电源

将电源适配器连接至设备的供电接口，再接通电源。

查看数据

等待 1~3 分钟后，在平台或数据接收处查看数值即可。



2.2 设备配置

接通电源

将电源适配器连接至设备的供电接口，再接通电源。



连接至网络 1 下载配置工具，使用 QQ 扫描二维码（仅限安卓手机），点击“客户端本地下载”，下载完成后根据手机提示将 APP 安装。

应用名称：多功能配置



2 打开已经安装好的 APP，点击蓝牙配置。

【注意】

如果设备未开启蓝牙功能，请先到设置中启用蓝牙功能。



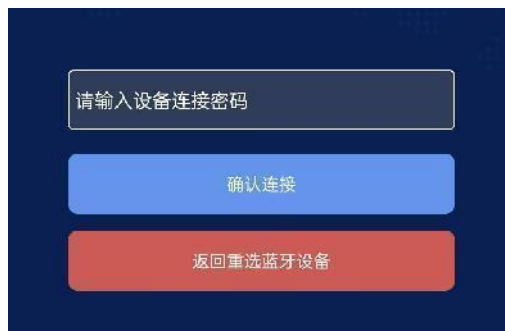
3 点击 [连接设备] 进入到扫描设备页面。



4 点击 [开始扫描] 搜索需要配置的设备。（设备默认为 LORA485H+地址码）



5 在输入框中输入密码（默认密码：12345678），然后点击确认进入 APP 主界面。



6 点击“召唤参数”，将设备参数读取显示。

7 在文本框中输入需要修改的内容，点击“下载参数”，等待下发成功。



8 底部选择实时数据，然后点击右上角的“读取实时数据”，等待读取成功后，即可看到设备显示的当前数值。

2.3 设备字典及实时数据选项说明

- **主机 ModBus 主站接口通信波特率：**默认 4800（2400,4800,9600 可设）。需要与所接 485 设备的波特率一致
- **主机无线睡眠时间（秒）：**默认 300，设备上传数据的时间，此处填写请填写 60 的倍数，若不足 60 的倍数设备会将上传数据的时间延迟到 60 的倍数。
- **8 位设备地址：**若与 LORA 网关通信对应 LORA 网关的设备地址。
- **操作密码：**数据采集器进行配置时密码，8 位密码（纯数字），可修改。（默认：12345678）
- **采集模块 1 发射信道：**信道设置支持内容为 1-64。若与主机配对，要与主机的“采集模块接收信道”填写内容一致。注：同一网关下不同模块收发信道填写内容不能相同，若有多台网关在同一片区域，各个网关的信道参数不能相同，若默认信道组数不够支持定制拓展信道。
- **采集模块 1 接收信道：**信道设置支持内容为 1-64。若与主机配对，要与主机的“采集模块发射信道”填写内容一致。注：同一网关下不同模块收发信道填写内容不能相同，若有多台网关在同一片区域，各个网关的信道参数不能相同，若默认信道组数不够支持定制拓展信道。
- 连接网关时的“采集模块通道 n（1~64）因子来源（0~3）：” 0~3 对应关系，0：通道 1 数据，1：通道 2 数据，2：通道 3 数据，3：通道 4 数据。
- **采集模块发射扩频因子：**填写范围 7-9，默认 9，不建议修改，对应控制器扩频因子应当与主机一致。扩频因子设置会影响通信系统中数据传输速度及测点功耗及传输距离（距离测试条件：环境空旷，无遮挡，搭配我公司吸盘天线测试，功耗对比：仅为参考。）。

时隙间隔每增加一秒可增加的中继数量及传输距离关系			
	扩频因子 7	扩频因子 8	扩频因子 9
增加中继数量	3 台	2 台	1 台
传输距离（视距）	2000 米+	2300 米+	3000 米+
测点功耗增加	+0.25mA	+0.10mA	--

- **时隙间隔：**此参数仅支持查看，相邻测点之间的上传间隔，时间越长通信系统越稳定，对应测点的续航时间越长，但数据更新周期也会变长。默认数值 3000，单位 ms。若需要缩短间隔需要联系我公司技术人员确定可行性，此处参数不合适可能会影响通信系统的稳定性。
- **测点数量：**此参数仅支持查看，数值为主机设置的测点数量+8，主机下外接的测点数量不同型号的主机限制不同，若主机通道 1 从站地址数值超过此处数值-8 的值，测点进入休眠模式不发送数据。
- **主机通道 1 从站地址：**默认：1；可填写 1~254；需在主机所设定的测点数量之内（即小于上方测点数量-8）。

2.4 设备接入平台说明

设备可以通过 LoRa 无线通信的方式与我公司 LORA 网关连接，将数据上传至平台，可直接在平台上实现实时数据检测及历史数据统计等功能并通过电脑或手机实时查看相关信息。

RS-LORAH 系设备可搭配我公司以下任意一款 LORA 网关使用：RS-LGH 系列网关使用。



RS-LG-200 LORA 网关

-100 系列的LORA网关可搭配我公司 32 台LORA无线采集设备使用；

-200 系列的LORA网关可搭配我公司 32 台LORA无线采集设备与 32 台LORA无线控制器使用，

-300 系列的LORA网关可搭配我公司 128 台LORA无线采集设备使用；



-400 系列的LORA网关可搭配我公司 642 台LORA无线采集设备与 64 台LORA无线控制器使用，

上传方式 4G通讯或ETH通讯可任选其一。关于LORA网关的使用请参照LORA网关的使用说明。

3. 注意事项与维修维护

- ◆ **警告：人身伤害风险。**本设备严禁用作安全装置或紧急停止装置，亦不得用于可能因设备故障导致人身伤害的其他用途。使用限制：仅限按预期授权用途使用。安装、操作或维修前必须查阅技术手册。未遵守上述指引可能导致死亡或严重伤害。
- ◆ 设备本身一般不需要日常维护，在出现明显的故障时，请不要打开自行修理, 尽快与我们联系！
- ◆ 在使用设备之前，需要将电导率电极在被测液体中充分晃动，清除电极上的附着气泡，之后即可正常进行溶液电导率的测量。
- ◆ 电极长期不使用，一般可以贮存在干燥的地方，但使用前必须放入（贮存）在蒸馏水中数小时来活化电极，经常使用的电极可以放入（贮存）在蒸馏水中。
- ◆ **电导电极的清洗：**
可以用含有洗涤剂的温水清洗电极上有机成分沾污，也可以用酒精清洗。
钙、镁沉淀物最好用 10 %柠檬酸。
只能用化学方法或在水中晃动的方式清洗电极极片或极柱。擦拭电极极片或极柱会破坏镀在电极表面的镀层（铂黑）。
- ◆ 每次使用前应校准设备，长期使用建议每 3 个月校准一次，校准频度应根据不同的应用条件适当调整(应用场合的脏污程度，化学物质的沉积等)。
- ◆ 线缆插头与设备插头锁紧前，请勿将插头部分放入水中。



4. 质保说明

保修期限自购买日起 24 个月内（以有效购买凭证为准），保修设备在保修期间，正常使用和维护的情况下，设备本身机件材料及工艺出现问题，发生故障，经查验属实，本公司将提供免费修理及更换零件。（注：EC 电极质保 12 个月）

超出质保期，终身提供维修服务。

符合以下情况之一则不在质保范围内：

- 1.产品因错误安装，操作而导致设备损坏。
- 2.曾经由非本公司的技术人员拆卸、修理、改动、改装或用户自行更换设备内任何部件。
- 3.疏忽使用或被水、其他物质掺入设备内造成损坏。
- 4.意外事件自然灾害导致的故障或损坏。
- 5.超出产品参数中列出的工作参数范围导致的故障或损坏。

5. 联系方式

山东仁科测控技术有限公司

营销中心：山东省济南市高新区舜泰广场 8 号楼东座 10 楼整层

邮编：250101

电话：400-085-5807

传真：（86）0531-67805165

网址：www.rkckth.com

云平台地址：www.0531yun.com



山东仁科测控技术有限公司  官网



欢迎关注微信公众平台，智享便捷服务



6. 文档历史

V1.0 文档建立

V1.1 修正设备字典及实时数据选项说明中的内容, 删除设备接入平台说明中关于 LORA 系列设备的描述