



RS-JSCD-NB-1-DC 地理式积水测点 使用说明书

文档版本：V1.0





目录

1. 产品介绍	3
2. 功能特点	3
3. 技术参数	3
4. 产品选型	4
5. 产品尺寸	4
6. 设备安装	4
6.1 设备安装前检查	4
6.2 供电	4
6.3 测点设备安装	4
7. 参数配置	5
8. 平台节点说明	5
9. 常见问题及注意事项	6
10. 联系方式	7
11. 文档历史	7



1. 产品介绍

我公司研发的地理式积水测点由防水防腐 304 不锈钢外壳、水位检测模块（积水深度、积水状态）、蓝牙配置模块、NB-IoT 网络模块、内置锂亚电池等组成。设备检测水位原理是根据液介式超声波传感器，利用测量声波从发射至接收的时间间隔，结合补偿后的声波声速得到声波传输的距离、超声波探头距离界面的距离。利用已安装设备超声波至水面回波，即可获得当前液位高度。

地理式积水测点通过 NB-IoT 网络上传，将测量到的水位信息传输到云平台服务器，可通过 Web 端进行查看数据，也可以通过微信小程序进行查看数据。无水浸状态报警时，终端以定时上报时间间隔发送上传。在有水浸报警时，终端以立即发送上报一条数据报文，当水浸状态恢复正常时，终端也会立即发送报文到平台。设备状态位还可以指示当前的电量状态、水位高度检测以及水浸状态。

2. 功能特点

- 可外接显示屏，实时显示当前水位，超限变色显示。
- 可通过手机配置软件“碰一碰蓝牙配置”app 进行配置参数。
- IP68 防水等级，可常年工作于室外，不惧淋雨。
- 工作时间长，无积水的情况下，可连续工作 5 年
- 体积小、功耗低、抗干扰能力强，外观小巧精致，方便施工。
- 可自定义上传时间。

3. 技术参数

供电方式	内置电池供电（3.6V 锂亚电池）
续航时间	无积水的情况下，可连续工作 5 年
水位量程	≤1.5m
水位误差	±1cm
分辨率	1mm
上传方式	NB-IoT 网络上传
上传数据间隔	60min（默认），5-1440min 可设
外壳材质	304 不锈钢
防护等级	IP68
安装方式	地理式安装

4. 产品选型

RS-				公司代号	
	JSCD-				地理式积水测点
		NB-			NB - IoT 网络上传
			1-		304 不锈钢外壳
				DC	内置电池

5. 产品尺寸



6. 设备安装

6.1 设备安装前检查

设备清单：（默认配置）

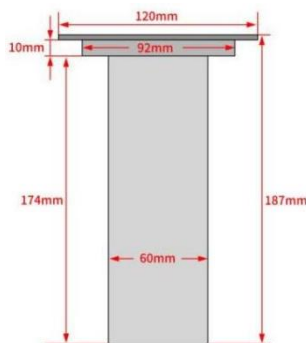
- 地理式积水测点设备
- 膨胀塞、膨胀螺丝
- 磁铁
- 六角扳手 1 把

6.2 供电

将不锈钢外壳顶盖使用内六角螺柱拆下，将白色聚四氟乙烯外壳底部螺丝拧下，锂电池预留插头线插到电路板插座处。电路板 LED 灯闪烁说明供电正常，然后将白色聚四氟乙烯外壳嵌入不锈钢腔内，使用内六角扳手将螺丝拧紧；不锈钢顶盖同样使用螺丝拧紧。

6.3 测点设备安装

采用地理式安装方式，在路面安装设备处开设一安装孔，设备尺寸如下图所示。开孔完毕后，将设备垂直放入安装孔，倒入填充物固定好设备。注意：确保顶部保持水平以免影响测量。



7. 参数配置

1) 设备支持蓝牙配置，需要手机下载配置软件“碰一碰蓝牙配置”App，可扫描下方二维码下载。



2) 使用磁铁在上盖白色聚四氟乙烯处，围绕聚四氟乙烯顺时针旋转 3 圈或 3 圈以上（确保在 3s 时间内旋转两圈）。然后打开下载完毕的“蓝牙配置 APP”软件，点击连接设备，搜索测点设备地址（测点地址格式为 NBJSCD+八位设备 ID）；若为搜索到设备地址，请重复上述操作。

3) 连接上蓝牙配置 APP 后，可在 APP 内可设置终端主机地址、从机地址、数据上传间隔、系统时间、水浸阈值、水位值、系数 A/B、登录密码、设备程序版本（只读）、蓝牙名称（只读）等操作。



8. 平台节点说明

节点	数据说明	数据类型
1	水位值	水位值：模拟量 2 系数 1 单位 mm
2	水浸状态	开关量型：0 为正常 1000 为水浸
3	电池电量	电池电量：模拟量 1 系数 0.1 量程 0-100%



9. 常见问题及注意事项

设备无法在平台显示数据

可能的原因：

- 1)设备所处位置信号不好，无法成功连接至平台。
- 2)设备上传地址以及端口填写错误。
- 3)平台离线判断时间小于设备上传时间间隔。
- 4)电池电量耗尽。
- 5)地址码错误。

注意事项

在使用设备时，更改正常上传间隔时间、超限上传间隔时间、更新间隔会增加设备功耗。同时设备安装地点若处于信号较弱，基站负载过大等导致设备连接网络出现异常的地方会增加设备功耗。



10. 联系方式

山东仁科测控技术有限公司

营销中心：山东省济南市高新区舜泰广场 8 号楼东座 10 楼整层

邮编：250101

电话：400-085-5807

传真：（86）0531-67805165

网址：www.rkckth.com

云平台地址：www.0531yun.com



山东仁科测控技术有限公司 [官网](http://www.rkckth.com)



欢迎关注微信公众平台，智享便捷服务

11. 文档历史

V1.0 建立文档