



RS-JSZD-NB

地理式积水测点 使用说明书

文档版本：V1.0





声明

1. 本说明书版权属山东仁科测控技术有限公司（以下称本公司）所有，未经书面许可，本说明书任何部分不得复制、翻译、存储于数据库或检索系统内，也不可以电子、翻拍、录音等任何手段进行传播。

2. 感谢您使用山东仁科的系列产品。为使您更好地使用本公司产品，减少因使用不当造成的产品故障，使用前请务必仔细阅读本说明书并按照所建议的使用方法进行使用。如果用户不依照本说明书使用或擅自去除、拆解、更换设备内部组件，本公司不承担由此造成的任何损失。

3. 本公司秉承科技进步的理念，不断致力于产品改进和技术创新。因此，本公司保留任何产品改进而不预先通知的权利。使用本说明书时，请确认其属于有效版本。

4. 请妥善保管本说明书，以便在您日后需要时能及时查阅并获得帮助。

山东仁科测控技术有限公司



目录

1. 产品介绍	4
2. 功能特点	4
3. 技术参数	5
4. 产品选型	5
5. 产品尺寸及示意图	6
6. 设备安装	6
6.1 设备安装前检查	6
6.2 更换电池	6
6.3 安装说明	7
6.4 注意事项	8
7. 参数配置	9
7.1 配置软件下载	9
7.2 搜索连接设备	9
7.3 实时数据说明	11
7.4 基础参数说明	11
8. 设备连接平台说明	13
8.1 平台说明	13
8.2 节点说明	14
9. 质保声明	15
10. 联系方式	16
11. 文档历史	16



1. 产品介绍

本产品为城市水文监测专用终端设备，聚焦突发强降雨引发的城市内涝、地下空间及道路低洼地段积水场景，提供水位监测服务，为城市排水防涝体系建设提供核心数据支撑。

设备主体采用高防护等级 304 不锈钢外壳，集成水浸检测模块、工业级水深传感器、蓝牙配置模块、NB-IoT 低功耗无线通讯模块，可选配漏电检测模块，搭配大容量锂亚电池，适配各类复杂现场工况环境。

通过 NB-IoT 物联网技术实现数据无线传输，测量数据经后台服务器实时同步至云平台网页终端，同时在平台端触发报警推送，支持电话、短信、邮件等推送方式；设备可与-300 系列积水监测站联动，在 LED 显示屏直观呈现水位数值，当水位超出本地预设阈值时，自动触发号筒扬声器与声光报警器双重预警，为排水调度提供即时决策依据。

依托设备构建的城市内涝监测预警系统，可实现全域积水状况可视化管理，支撑排水资源统筹调度，提升城市防汛应急处置效率，助力建立“监测-预警-调度”全链条防控体系。

2. 功能特点

- 云平台可实时展示液位数值、水浸状态、漏电状态（选配）等各项监测参数。
- 具备降雨智能识别算法，可根据现场监测工况自动切换数据上传频次，兼顾监测实时性与设备低能耗运行。
- 采用 NB-IoT 物联网通信技术，依托公网网络传输，无需自建基站，部署简单、组网成本低。
- 内置大容量锂亚电池，无积水常态监测模式下，最长续航可达 5 年，大幅减少电池更换频次与后期维护工作量。
- 采用防护筒与传感器分体式结构设计，后期设备检修、拆卸及现场维护操作简便快捷。
- 整机外壳主体采用高防护 304 不锈钢材质，达到 IP68 防水防尘等级，可长期在室外露天环境稳定运行，适应淋雨、潮湿等恶劣工况。
- 支持蓝牙本地无线配置，可完成参数设置、设备信息查看、固件升级；配套中性配置软件，操作简单易用，同时支持功能个性化定制。
- 设备自带传感器洁净度智能自检评估功能，为预防性维护提供数据依据，有效降低现场运维成本与系统误报率；搭配配套基站及公司专用云平台，可进一步提升洁净度检测精度。
- 可搭配积水监测站外接 LED 显示屏，实时动态展示现场水位数据，水位超出预设阈值时屏幕自动变色预警。
- 可搭配积水监测站外接声光报警器与号筒扬声器，水位超限时即时联动触发，实现灯光、语音双重声光警示，预警效果直观高效。



3. 技术参数

供电方式	内置电池供电（3.6V 锂亚电池）
续航时间	无积水的情况下，可连续工作 5 年
续航测试条件	环境温度 25°C、环境湿度 45%RH，默认参数，无积水。
水位量程 ¹	20-2000mm
水位误差	±1cm（@25°C，101kPa）
分辨率	1mm
输出信号	NB-IoT 网络数据传输
外壳材质 ²	304 不锈钢
防护等级	IP68
安装方式	采用地埋式安装
漏电检测（选配）	30-380V AC
配置及唤醒方式	蓝牙配置，并提供中性配置软件
	支持磁铁唤醒
工作温度	-40°C~80°C

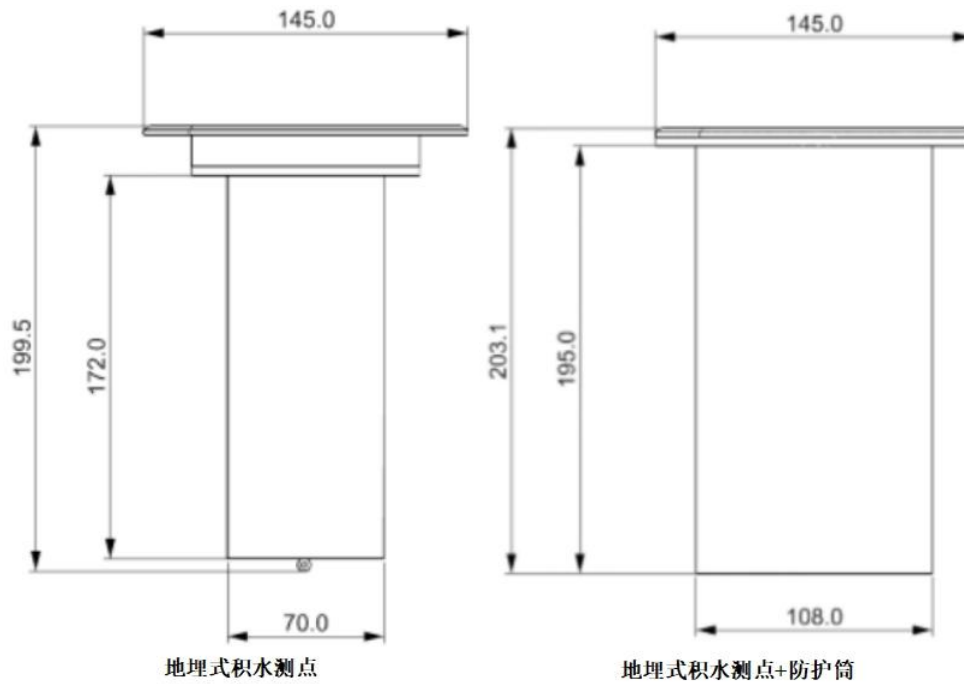
1、实际液位显示可以显示 0-20mm 以内及 2000mm 以外的数据，20mm 以下的数据会强制显示为 20mm，非量程范围内的数据用于我公司进行可靠性判断的标志。

2、设备主体采用 304 不锈钢材质，为保障信号传输，设备顶端为塑料材质，具体结构参考电池安装示意图。

4. 产品选型

RS-					公司代号	
	JSZD-				积水采集终端	
		NB-			NB - IoT 网络上传	
			1-		1 型外观	
			SS			水深传感器
			SSLD			水深传感器+漏电检测

5. 产品尺寸及示意图



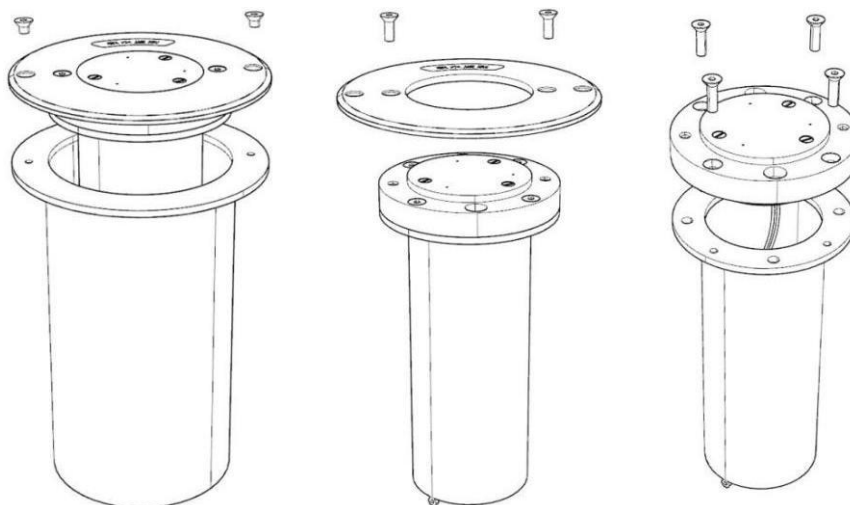
6. 设备安装

6.1 设备安装前检查

设备清单：

- 地理式积水测点设备
- 地理式积水测点防护筒
- 磁铁
- 六角扳手 1 把
- 避雷针及安装螺丝（选配）

6.2 更换电池



电池更换操作流程

操作前准备

确认现场无积水，设备表面干燥清洁，避免潮湿环境影响电气部件。

建议佩戴防静电手环或触摸接地金属释放静电，防止静电损坏电路板组件。

准备配套内六角扳手、全新锂亚电池，以及硅基润滑脂（可选，用于 O 型圈维护）。

拆卸测点

使用配套内六角扳手，卸下连接地理式积水测点与防护筒的固定螺丝（共 2 枚，与图示一致），将测点整体从防护筒中平稳取出，放置在干净的平面上。

拆卸盖板

使用内六角扳手，卸下连接测点主体与上部盖板的固定螺丝（共 2 枚），缓慢取下盖板，露出内部塑料组件。

更换电池

使用内六角扳手，卸下固定塑料组件的 4 枚螺丝，并将其轻轻取下。

从电路板的电池插座上，沿卡槽方向平稳拔出旧锂亚电池（注意：锂亚电池为一次性电池，禁止充电、短路或挤压，废弃电池请按当地环保规定分类处理）。

将全新锂亚电池插入插座，严格对照插座标识确认正负极方向，确保安装到位。此时电路板 LED 灯应快速闪烁，表示通电成功。

重新组装与密封检查

检查上盖的 O 型密封圈，确认其表面无破损、扭曲、异物附着，必要时可涂抹少量硅基润滑脂（避免使用矿物油类润滑剂），将 O 型圈完全嵌入塑料组件的预留槽位，确保平整无翘起。

将塑料组件对准底壳，对角均匀分步拧紧 4 枚固定螺丝，避免单侧受力不均导致密封失效。

装回上部盖板，拧紧其 2 枚固定螺丝，确认盖板与测点主体贴合紧密。

将整个测点装回防护筒，分步拧紧连接螺丝，确保设备与防护筒安装牢固。

完成确认

确认所有螺丝均已拧紧，O 型圈密封完好，无遗漏部件。

建议进行功能测试：可通过蓝牙连接设备，检查设备在线状态、数据上传功能是否正常，确认设备工作正常。测试完成后，清理现场。

6.3 安装说明

施工准备与开孔

确定安装点：选择易积水、需监测的低洼区域。

钻取安装孔：使用水磨钻机在路面钻取圆形安装孔，要求孔径为 110 - 120mm，深度为 350 mm。钻孔后清理孔内碎石与粉尘。

防护筒安装与基础处理

安放防护筒：将防护筒放入安装孔，初步调节其上缘与路面大致水平。

关键保护：必须对螺丝孔进行保护！使用胶带或泡棉胶将防护筒与地理管线接口的两个螺丝孔完全封贴，以防后续灌浆时被水泥堵塞。

接地处理（选配）：若设备配备漏电检测功能，需执行专业接地：将接地针垂直插入孔旁的原生土层，并用螺丝将导线固定至防护筒预留螺丝孔位处。

灌浆固定与排水保障

灌注水泥：在防护筒底部及四周灌注水泥进行固定。

保障排水（关键）：灌注时务必确保防护筒底部排水孔通畅，且必须在筒底与下方素土层之间预留足够的排水空间/通道，避免筒内长期积水导致密封圈老化失效。

最终调平：在水泥初凝前，精确调整防护筒上缘，使其最终与路面齐平。等待水泥初步凝固。

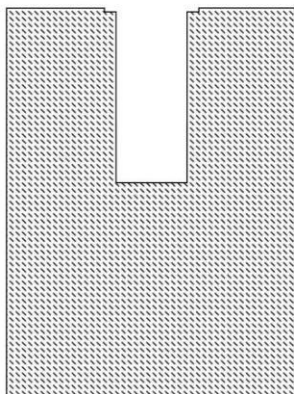
设备安装与最终检查

安装测点：水泥初步凝固后，使用两枚内六角螺丝将地理式积水测点牢固固定在防护筒内。

高度确认（关键）：设备整体安装完毕后，其顶面应略高于路面约 3 - 4 mm，形成凸起，以防止雨水携带的泥沙在传感器表面堆积增加维护频率。

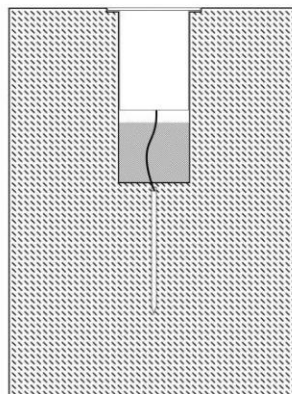
地理式安装

1. 在路面安装设备处开设安装孔，直径110-120mm，深度350mm。

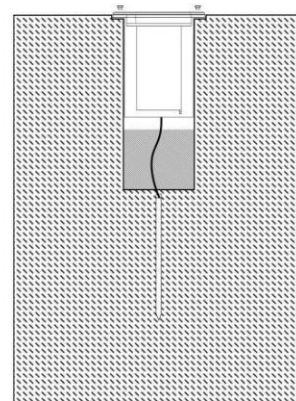


2. 在底部填充水泥，使防护筒与路面水平。
(注意保护金属筒与地理式积水连接的两个螺丝孔，以防止螺丝孔被水泥堵住，可在与地面接触位置粘贴胶带或泡棉胶用于保护螺丝孔。)

• 若选择的设备带有漏电检测功能，则需要提前将接地针插入土层，并连接金属防护筒；



3. 将地理式积水测点使用两枚内六角螺丝固定在防护筒上，设备整体安装完成后设备应当比路面高3-4mm，以防止泥沙在传感器上方堆积。



6.4 注意事项

1) 警告：人身伤害风险。本设备严禁用作安全装置或紧急停止装置，亦不得用于可能因设备故障导致人身伤害的其他用途。使用限制：仅限按预期授权用途使用。安装、操作或维修前必须查阅技术手册。未遵守上述指引可能导致死亡或严重伤害。

2) NB 信号在深积水环境中可能发生衰减。规划安装时，应预先评估测点与主机之间的实际距离，为极端积水情况预留信号余量，防止因通信中断导致数据更新失败造成的事故损失。

3) 为保障测量精度，安装时尽量将设备水平安装。

4) 设备安装就绪后，其顶面应略高于周围路面约 3-4 毫米，以形成自然坡度，防止雨水冲

刷的泥沙在传感器表面堆积。

- 5) 定期巡检，及时清理测点表面的泥沙、落叶等固体异物，保持其感应区域通畅。
- 6) 当监测平台显示的传感器洁净度指标低于 50%时，应尽快使用软毛刷等工具清洁传感器感应面，以免污物导致水位测量数据异常。
- 7) 请勿在海水及腐蚀性的液体中使用此设备。

7. 参数配置

设备支持蓝牙配置，需通过手机 APP 进行配置使用。请提前下载对应 APP。

7.1 配置软件下载

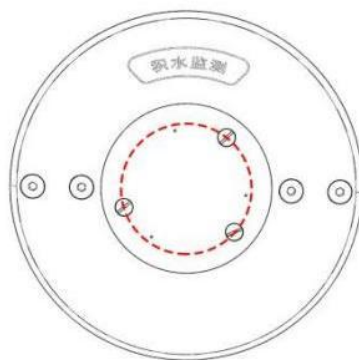
设备支持蓝牙配置，需要手机下载配置软件“多功能参数配置”，可联系我公司工作人员获取，也可使用手机 QQ 扫描下方二维码获取。



7.2 搜索连接设备

(1) 设备在每次开机后的前三分钟内，蓝牙会自动处于可发现、可配置状态。若错过开机窗口或需要再次配置，请通过磁铁触发，步骤如下：

在设备顶部指定区域（请参考图示红圈位置），使用磁铁紧贴该感应区，沿顺时针方向快速旋转，需要在 3 秒内完成至少 2 圈的旋转（总计旋转 3 圈或以上效果相同），操作成功后，设备将进入约 3 分钟的蓝牙配置模式。



(2) 打开手机的蓝牙功能，然后点击刚才已经安装好的 APP 进入到主页面，选择蓝牙设备。



(2) 点击“连接设备”进入到扫描设备页面。



(3) 点击“开始扫描”搜索需要配置的设备，

搜索测点设备地址：

蓝牙名称：测点地址格式为 NBJSCD+八位设备 ID；

若未搜索到设备地址，请重复上述操作。

(4) 点击密码输入框，输入设备密码（默认密码 12345678），进入到设备配置页面。

7.3 实时数据说明

实时数据用于查看设备数据采集器及状态判断，点击读取实时数据按钮可进行数据召唤。

水浸状态：水浸数值超过水浸阈值后此处会显示有水。

漏电状态：检测电压超过 30VAC 状态变化为漏电。

水浸值：此处显示水浸端子实时测量值，此参数供我公司专业技术人员查看。

电池电量：此处显示设备上一次测试的电量，注意设备开机的前五分钟测试结果非准确值，可供参考。

水浸值：此处显示水浸端子实时测量值，此参数供我公司专业技术人员查看。

信号值：此处显示设备的 NB 信号数值。

参考值 0-2：此参数供我公司专业技术人员查看。

传感器状态：此参数供我公司专业技术人员查看。



7.4 基础参数说明

正常数据上传间隔：未检测到无水时的设备上传间隔，修改此处数值会影响设备续航，默认：360，单位：分钟。

报警数据上传间隔：检测到有水时的设备上传数据间隔，设备上传数据的时间间隔，修改此处数值会影响设备续航，默认：2，单位：分钟。

设备 8 位地址：对应网关/主机的 8 位地址。

GPRS 目标地址：监控平台所在的电脑或服务器的 IP 地址或者域名。若设备和监控平台都处于一个局域网内，则目标地址填写监控平台的电脑的 IP 地址即可。默认：hj4.jdrkck.com。

GPRS 目标端口：设备要连接的监控平台的目标端口，与监控平台所启动的监听端口一致即可，我公司 RS-RJ-K 软件平台默认监听端口均为 2404，环境监测云平台监听端口为 8020。默认 8020。





当前时间：设备当前时间，可用于判断设备是否成功连接主机，连接成功后会与主机时间保持一致

标识设备坐标经度：输入此处后可标记测点的经度坐标。

标识设备坐标纬度：输入此处后可标记测点的纬度坐标。

通道 4 系数 A：液位值系数 A 用于标定，获取相应的数据来源获取到数据之后，需根据 A、B 两参数做线性变换。

通道 4 系数 B：液位值系数 B 用于标定，获取相应的数据来源获取到数据之后，需根据 A、B 两参数做线性变换。

操作密码：进入配置界面的密码，默认 12345678。

程序版本号：记录当前设备的软件版本。

ICCID 卡号：流量卡卡号，流量充值需要提供卡号。

网络状态：召唤后显示在线表示设备可正常联网。

其余未标明的参数为技术人员使用，请不要随意修改。



8. 设备连接平台说明

8.1 平台说明

RS-JSZD-NB 系列地理式积水测点可直接接入我公司平台，用户也可以选择自己开发平台。将数据上传至平台可直接在平台上实现实时数据检测及历史数据统计等功能。设备可接入我公司多款平台。

平台 1: 综合环境监控云平台（www.0531yun.com）客户无需再自行架设服务器，省去了服务器的维护费用，无需具备公网 IP 或者域名解析服务。设备到现场后用户无需再进行复杂的网络设置，便可连接到云平台，极大的节省了现场施工的时间。公司承诺平台永久免费，平台界面完全中性，支持多级权限访问、客户增添子账号在、可实现阀门的手动、自动、定时等灌溉模式功能。客户可凭账号随时随地登录，方便的查看自己的设备状态、远程操控，查询数据记录、下载打印数据等，还可以根据需要进行选择短信报警、邮件报警、电话报警、微信报警等服务。

平台 2: 农业四情测报平台（farm.0531yun.cn）为实现农业现代化、先进化提供科技支持，为解放和发展生产力提供技术保障开发智慧灌溉板块，在此平台基础上可实现阀门的手动、自动、定时等灌溉模式。平台永久免费，界面中性，支持多级权限访问、客户增添子账号等功能。客户可凭账号随时随地登录，方便的查看自己的设备状态、远程操控，查询数据记录、下载打印数据等，还可以根据需要进行选择短信报警、邮件报警等服务。

平台 3: 综合环境预警测报平台（auto.0531yun.cn）是集虫情监测、孢子监测、气象监测、墒情监测、智慧环控、鼠害监测、闸门监测、位移监测、苗情监测等为一体的综合性在线监控平台。客户无需再自行架设服务器，省去了服务器的维护费用，无需具备公网 IP 或者域名解析服务。设备到现场后用户无需再进行复杂的网络设置，便可连接到云平台，极大的节省了现场施工的时间，界面完全中性。位移监测具有远程查看实时数据、历史数据查询、位移变化量的相关性分析、监测报表以及四级预警功能；综合环境预警测报平台是一款远程智能控制、支持多级预警的综合性平台，为实现各行业现代化、先进化提供科技支持，为解放和发展生产力提供技术保障。



8.2 节点说明

节点	节点定义	说明
1	模拟量 1: 预留	--
	模拟量 2: 测点液位值	范围 0-2000, 单位: mm
2	模拟量 1: 测点水浸状态	0: 无水, 1000: 有水
	模拟量 2: 预留	--
3	模拟量 1: 测点电量值	范围 0-100, 单位: %
	模拟量 2: 预留	--
4	模拟量 1: 测点漏电状态	0: 无漏电, 1000: 有漏电
	模拟量 2: 预留	--
5	模拟量 1: 测点 1 信号值	
	模拟量 2: 测点传感器洁净度	范围: 0-100, 单位: %



9. 质保声明

保修期限自购买日起 12 月内（以有效购买凭证为准），保修设备在保修期间，正常使用和维护的情况下，设备本身机件材料及工艺出现问题，发生故障，经查验属实，本公司将提供免费修理及更换零件。

超出质保期，终身提供维修服务。

符合以下情况之一则不在质保范围内：

- 1.产品因错误安装、使用、操作而导致设备损坏。
- 2.曾经由非本公司的技术人员拆卸、修理、改动、改装或用户自行更换设备内任何部件。
- 3.疏忽使用或被水、其他物质掺入设备内造成损坏。
- 4.意外事件自然灾害导致的故障或损坏。
- 5.超出产品参数中列出的工作参数范围导致的故障或损坏。



10. 联系方式

山东仁科测控技术有限公司

营销中心：山东省济南市高新区舜泰广场 8 号楼东座 10 楼整层

邮编：250101

电话：400-085-5807

传真：（86）0531-67805165

网址：www.rkckth.com

云平台地址：www.0531yun.com



山东仁科测控技术有限公司 [官网](#)



欢迎关注微信公众平台，智享便捷服务

11. 文档历史

V1.0 建立文档