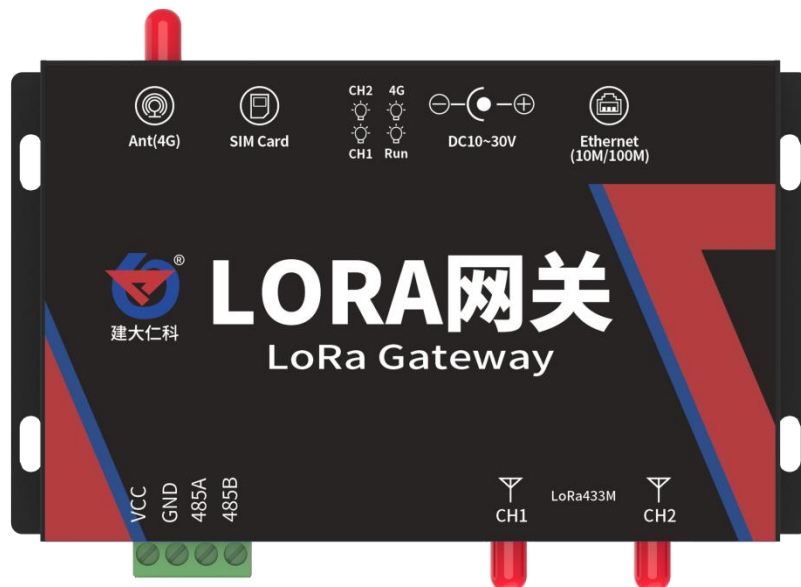


RS-LGH

LORA 网关中继版

用户手册

文档版本：V1.0





目录

1. 系统概述	3
1.1 功能特点	3
1.2 技术参数	3
1.3 产品选型	4
2. 设备安装说明	4
2.1 接口定义	4
2.2 设备安装尺寸说明	5
2.3 接线说明	5
3. 设备配置说明	5
3.1 配置软件下载及使用	5
3.2 设备字典及实时数据选项说明	6
3.2.1 实时数据说明	6
3.2.2 基础参数说明	7
3.2.3 模块参数说明	9
3.2.4 其它参数	11
4. 485 从站接口说明	11
4.1 通讯基本参数	11
4.2 数据帧格式定义	11
4.3 通信寄存器单元	12
5. 设备连接平台说明	14
5.1 平台选择	14
5.2 上传节点说明	15
6. 联系方式	18
7. 文档历史	18
附录 1	19



1. 系统概述

RS-LGH 系列 LORA 网关是我公司为了在具有供电难度大，面积广袤，环境复杂，布线成本高，维护成本高等特点的使用环境而推出的产品。LORA 网关与测点之间的通讯采用扩频技术的远距离无线传输技术（LORA），它最大特点就是在同样的功耗条件下比其他无线方式传播的距离更远，穿透能力更强，实现了低功耗和远距离统一。其实时数据可上传至我公司提供的平台（farm.0531yun.cn 或 www.0531yun.com）或用户自己的服务器。

该设备上传方式支持 4G、以太网、RS485 其中的一种。其中 100 系列 LORA 网关最多支持 32 路采集，200 系列的 LORA 网关最多可同时接 32 路采集及 32 路控制，300 系列 LORA 网关支持 128 路采集，400 系列的 LORA 网关支持 64 路采集及 64 路控制，搭配我公司云平台使用，可实现控制器的多种工作模式（手动、自动、定时），用户可依据实际的使用需求选择相应子型号产品。

1.1 功能特点

- 直流 10~30V 宽电压供电。现场可采用电源适配器供电或太阳能供电系统供电。
- 金属钣金外壳，自带屏蔽，抗干扰能力强，现场运行更加稳定。
- 具有通信、运行指示灯，现场可轻松判断设备问题。
- 采用 LORA 扩频通信技术，多信道通信，增强链路通讯稳定性，增加穿透及传输能力。
- 与我公司 LORA 阀门控制器搭配，可实现 2s 内开关阀门的控制响应。
- 部分选型可同时接我公司采集器及控制器使用。
- 通信过程采用特有加密技术确保不被监听，确保控制可靠，杜绝误动作。
- 上传协议开放，我公司提供多款平台供用户选择，用户也可自己开发的平台。
- 具有远程升级功能，可现场进行功能定制远程升级，最大支持扩展 250 个测点。

1.2 技术参数

参数名称	范围或接口	说明
通信接口	RJ45 网口	通过网口方式上传数据，仅 ETH 版
	4G	通过 4G 方式上传数据，仅 4G 版
	LORA	LORA 扩频通信
	RS-485 接口	485 通信
供电范围	DC 10~30V	直流宽电压供电。
设备配置	蓝牙	可使用中性手机 APP “碰一碰蓝牙配置” 配置网关参数
数据上传间隔	20-65535 s	默认 30s
功耗	<1.2W	

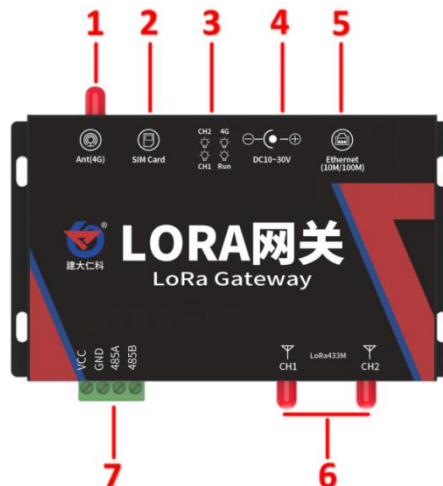
1.3 产品选型

RS-LGH 为 LORA 网关基本型号，可选 4G/ETH/485 上传方式。

RS-			公司代号
	LGH-		LORA 网关，搭配 LORAR 选型的测试使用，支持中继
		100-	支持 32 路 LORA 无线测点
		200-	支持 32 路 LORA 无线测点及 32 路 LORA 无线控制器
		300-	支持 128 路 LORA 无线测点
		400-	支持 64 路 LORA 无线测点及 64 路 LORA 无线控制器
		4G	4G 上传
		ETH	网口数据上传
		N01	485 通信

2. 设备安装说明

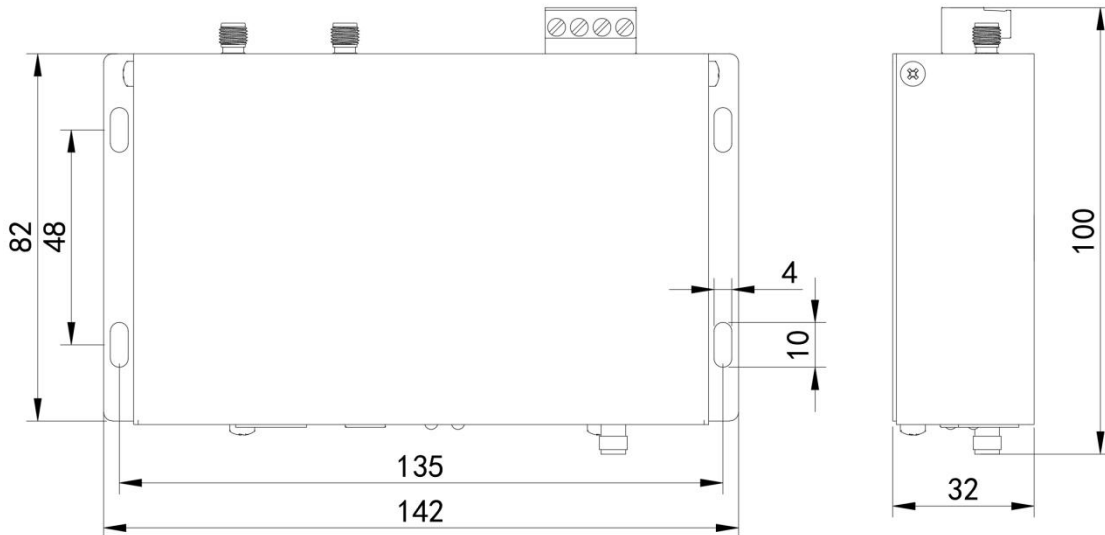
2.1 接口定义



标号	名称	说明
1	Ant (4G)	接我公司提供的 4G 天线，仅-4G 选型带此接口。
2	SIM Card	SIM 卡槽，可插入中国移动，中国联通，中国电信的手机卡。
3	指示灯 Run	可以判断设备运行是否正常，正常运行时亮灭时间相同。
	指示灯 4G	可以判断数据上传是否正常通讯，正常通讯会常亮。
	指示灯 CH1	可以判断与采集器之间通讯是否正常，接收到数据时会闪烁一次。
	指示灯 CH2	可以判断与控制器之间通讯是否正常，接收到数据时会闪烁一次。
4	DC10~30V	电源供电接口，接直流 10~30V 电源。注意此处 DC10~30V 接口不能与接口 7 的 VCC、GND 同时接电源供电。

5	Ethernet (10M/100M)	通过网线连接电脑或路由器等网络设备，进行数据上传，仅-ETH 选型带此接口。
6	LORA 433M CH1	接我公司提供的 433M 天线。
	LORA 433M CH2	接我公司提供的 433M 天线,仅 RS-LG-200 有此天线插座。
7	RS485 接口	485 通信接口，注意此处 VCC、GND 不能与 DC10~30V 接口同时接电源供电。

2.2 设备安装尺寸说明



注意：以上尺寸为理论尺寸，实际尺寸会有 $\pm 2\text{mm}$ 的偏差。

2.3 接线说明

设备上电之前要做如下工作：

- 1) 将我公司提供的 433M 天线插好，同时插好 4G 天线。（注意区分 433M 天线与 4G 天线，我公司提供的 4G 天线长度通常要比 433M 天线长）
- 2) 插好手机卡，手机卡插入时要注意按贴膜标识的方向插入。
- 3) 设备的 CN-M 预留接口 VCC、GND 不能与 DC10~30V 接口同时接电源供电

3. 设备配置说明

设备上电后，运行灯快速闪烁，待正常闪烁后，通过手机蓝牙配置其通讯参数。

（注：所有的测点及控制器参数配置完成后，需重启网关。）

3.1 配置软件下载及使用

- (1) 下载 APP

扫描二维码，下载并安装“碰一碰蓝牙配置”APP。



(2) 连接设备

①打开手机的蓝牙功能，然后点击刚才已经安装好的 APP 进入到主页面。



②点击 [连接设备] 进入到扫描设备页面。

③点击 [开始扫描] 搜索需要配置的设备。

(设备名称-100 系列名称显示 LGH+8 位地址码，-200 系列名称显示 LGH+8 位地址码，-300 系列名称显示 LGMH+8 位地址码，-400 系列名称显示 LGNH+8 位地址码。)

【注意】假设-300 系列设备地址为 88888889，此时设备名称为 LGMH888888

④点击需要配置的设备名称，进入到输入密码页面。

⑤点击密码输入框，输入设备密码（默认 12345678），进入到设备配置页面。



⑥连接上蓝牙配置 APP 后，可在 APP 内可设置终端主机配置界面。

3.2 设备字典及实时数据选项说明

3.2.1 实时数据说明

- **召唤采集数据：**点击此处按键后，网关发送召唤实时数据指令，与网关该网关配对的采集器接收到改指令后会上传实时数据。
- **读取采集器数据：**点击此处按键，用于读取设备内部实时数据，此处仅显示采集模块通道启用的通道，显示内容为对应通道的实时数据，电量，信号值。



- **召唤控制数据：**仅支持外接控制器的网关有此功能，点击此处按键后，网关发送召唤控制器实时数据指令，与网关该网关配对的控制器接收到改指令后会上传实时数据。
- **读取控制数据：**仅支持外接控制器的网关有此功能，点击此处按键后，网关发送召唤控制器实时数据指令，与网关该网关配对的控制器接收到改指令后会上传实时数据。

网络参数说明

- **目标地址：**此处填写服务器域名（默认我公司农业四情平台域名 gg.jdrkck.com）。
- **目标端口：**监控平台的网络监听端口，（默认我公司农业四情平台端口：8031）。
- **数据帧间隔（秒）：**设备主动上送数据的间隔时间，若用户想减少网络负荷，降低流量卡流量消耗，则可将本时间设长，本时间范围是 20-65535S。一般用户可设置为 30S，即设备每隔 30S 上送一次数据。（默认：30s）

ETH 版扩展参数

- **IP 获取方式：**若选择“手动”静态 IP 方式，则设备的静态 IP 地址、子网掩码、网关地址，都需要手动配置；若选择“自动”动态分配 IP 功能，此时设备会从上一级网络设备自动获取 IP 地址。
- **源端口：**若非我公司技术人员，请勿更改。
- **静态 IP、子网掩码、网关地址：**IP 获取方式设置为“手动”时，需要手动设置。

3.2.2 基础参数说明

- **主机地址：**网关唯一标识，不可修改。
- **Modbus 地址：**用作 485 从站地址。
- **485 通信波特率：**用作 485 从站波特率。
- **采集设备对时间间隔：**单位分钟，对网关下的采集设备进行校时，修改此参数会影响与该设备配对设备的续航，默认 60 分钟，最短 5 分钟，若无需要不必修改。
- **采集设备离线判断时间：**单位分钟，默认 60 分钟，设备收不到测点发的数据后判断设备离线的时间。
- **控制器状态采集间隔（分钟）：**仅支持外接控制器的网关有此功能，默认 60，最短 5 分钟，数值会影响 LORA 无线控制器电池的使用寿命，数值越小，电池使用时间约短。
- **控制器离线判断时间（分钟）：**仅支持外接控制器的网关有此功能，默认 180，网关未收到控制器数据时的离线判断时间，设置数值一定要比“控制器状态采集间隔（分钟）”设置的数值大。
- **设备时间：**设备校时成功后，此处时间会变为当前时间。
- **设备程序版本：**记录当前设备的硬件版本，方便后续我公司技术人员了解现场情况排查问题。
- **操作密码：**进入配置界面的密码，默认 12345678。



- **ICCID:** 流量卡卡号，流量充值需要提供卡号。

通信说明说明

设备对下方测点采用模块化管理方式，采集器与控制器采用不同的频率设置，避免采集器域控制器之间产生干扰。

频率及扩频因子配置，同一网关下不同模块收发频率填写内容不能相同，若有多台网关在同一片区域，各个网关的频率参数不能相同，此外对应的网关与采集器/控制器的扩频因子应当相同。

采集器及控制器参数中的主机地址应当保持一致且，主机的通道参数设备来源应当有采集器及控制器的编号

正确示例:

	测点频率配置	网关频率配置	扩频因子	说明
采集器发射频率	479700	470100	采集模块扩频因子: 7	正确配置
采集器接收频率	470100	479700		
控制器发射频率	480100	470400	控制模块扩频因子: 7	
控制器接收频率	470400	480100		

错误示例:

	测点频率配置	网关频率配置	扩频因子	说明
采集器发射频率	479700	470100	采集模块扩频因子: 7	错误配置，同一网关下不同模块收发频率填写内容相同，长期使用会出问题
采集器接收频率	470100	479700		
控制器发射频率	479700	470400	控制模块扩频因子: 7	
控制器接收频率	470400	479700		

采集模块参数

- **发射频率:** 填写内容详情可查看附录 1。若与测点配对，要与测点的“采集模块接收频率”填写内容一致。注：同一网关下不同模块收发频率填写内容不能相同，若有多台网关在同一片区域，各个网关的频率参数不能相同。
- **接收频率:** 填写内容详情可查看附录 1。若与测点配对，要与测点的“采集模块发射频率”填写内容一致。注：同一网关下不同模块收发频率填写内容不能相同，若有多台网关在同一片区域，各个网关的频率参数不能相同。
- **扩频因子:** 填写范围 7-9，默认 9，不建议修改，对应采集器器扩频因子应当与主机一致。扩频因子设置会影响通信系统中数据传输速度及测点功耗及传输距离（距离测试条件：环境空旷，无遮挡，搭配我公司吸盘天线测试。功耗测试：仅为参考，具体以测点说明书为准）。

时隙间隔每增加一秒可增加的中继数量及传输距离关系



	扩频因子 7	扩频因子 8	扩频因子 9
增加中继数量	3 台	2 台	1 台
传输距离（视距）	2000 米+	2300 米+	3000 米+
测点功耗对比（仅数据传输）	0.53mA	0.37mA	0.27mA

- **测点数量：**主机下外接的采集器数量不同型号限制不同，若设置超过限制值的数值会默认修改为最大值。
- **时隙：**相邻测点之间的上传间隔，时间越长通信系统越稳定，对应测点的续航时间越长，但数据更新周期也会变长。默认数值 3000，单位 ms。若需要缩短间隔需要联系我公司技术人员确定可行性，修改参数不合适可能会影响通信系统的稳定性。

控制模块参数（仅支持外接控制器的网关有此功能）

- **发射频率：**填写内容详情可查看附录 1。若与测点配对，要与测点的“控制模块接收频率”填写内容一致。注：同一网关下不同模块收发频率填写内容不能相同，若有多台网关在同一片区域，各个网关的频率参数不能相同。
- **接收频率：**填写内容详情可查看附录 1。若与测点配对，要与测点的“控制模块发射频率”填写内容一致。注：同一网关下不同模块收发频率填写内容不能相同，若有多台网关在同一片区域，各个网关的频率参数不能相同。
- **扩频因子：**填写范围 7-9，默认 9，不建议修改，对应控制器扩频因子应当与主机一致。扩频因子设置会影响通信系统中数据传输速度及测点功耗及传输距离（距离测试条件：环境空旷，无遮挡，搭配我公司吸盘天线测试，功耗对比：仅为参考，具体以对应测点说明书为准）。

时隙间隔每增加一秒可增加的中继数量及传输距离关系			
	扩频因子 7	扩频因子 8	扩频因子 9
增加中继数量	3 台	2 台	1 台
传输距离（视距）	2000 米+	2300 米+	3000 米+
测点功耗对比（仅数据传输）	0.53mA	0.37mA	0.27mA

- **测点数量：**主机下外接的控制器数量不同型号限制不同，若设置超过限制值的数值会默认修改为最大值。
- **时隙：**相邻测点之间的上传间隔，时间越长通信系统越稳定，对应测点的续航时间越长，但数据更新周期也会变长。默认数值 3000，单位 ms。若需要缩短间隔需要联系我公司技术人员确定可行性，修改参数不合适可能会影响通信系统的稳定性。

3.2.3 模块参数说明

采集模块



注意以下参数并非所有设备都支持，默认 32 路采集选型仅有采集模块 1 内的配置内容，64 路采集包含采集模块 1 与采集模块 2 内的配置内容。其余内容依此类推。

采集模块 1

- **采集模块通道 n (1~64) 数据来源：**若与测点配对，要与对应测点的“采集模块通道 1 设备来源”填写内容一致，同一网关下，测点地址不可以相同，且测点地址设置数值应当小于主机基础参数中的测点数量。
- **采集模块通道 n (1~64) 是否启用：**默认都启用，可不启用。不启用则不上传对应通道数据。
- **采集模块通道 n (1~64) 因子来源 (0~3)：**对应采集设备的要素。（我公司对应测点说明书会有此说明。）

采集模块 2

- **采集模块通道 n (65-128) 数据来源：**若与测点配对，要与对应测点的“采集模块通道 1 设备来源”填写内容一致，同一网关下，测点地址不可以相同，且测点地址设置数值应当小于主机基础参数中的测点数量。
- **采集模块通道 n (65-128) 是否启用：**默认不启用。不启用则不上传对应通道数据。
- **采集模块通道 n (65-128) 因子来源 (0~3)：**对应采集设备的要素。（我公司对应测点说明书会有此说明。）

采集模块 3

- **采集模块通道 n (129-192) 数据来源：**若与测点配对，要与对应测点的“采集模块通道 1 设备来源”填写内容一致，同一网关下，测点地址不可以相同，且测点地址设置数值应当小于主机基础参数中的测点数量。。
- **采集模块通道 n (129-192) 是否启用：**默认不启用。不启用则不上传对应通道数据。
- **采集模块通道 n (129-192) 因子来源 (0~3)：**对应采集设备的要素。（我公司对应测点说明书会有此说明。）

采集模块 4

- **采集模块通道 n (192-256) 数据来源：**若与测点配对，要与对应测点的“采集模块通道 1 设备来源”填写内容一致，同一网关下，测点地址不可以相同，且测点地址设置数值应当小于主机基础参数中的测点数量。。
- **采集模块通道 n (192-256) 是否启用：**默认不启用。不启用则不上传对应通道数据。
- **采集模块通道 n (192-256) 因子来源 (0~3)：**对应采集设备的要素。（我公司对应测点说明书会有此说明。）

控制模块通道参数说明（仅支持外接控制器的网关有此功能）

注意以下参数并非所有设备都支持，默认 32 路控制选型仅有控制模块 1 内的配置内容，64 路控制器包含控制模块 1 与控制模块 2 内的配置内容，其余内容依此类推。

控制模块 1

- **控制模块通道 n (1-32) 数据来源:** 对应控制器的“控制模块通道 1 设备来源”，4 字节 ID，同一网关下，测点地址不可以相同，且测点地址设置数值应当小于主机基础参数中的测点数量。
- **控制模块通道 n (1-32) 是否启用:** 默认都启用，可不启用。不启用则不上传对应通道数据。

控制模块 2

- **控制模块通道 n (33-64) 数据来源:** 对应控制器的“控制模块通道 1 设备来源”，4 字节 ID，同一网关下，测点地址不可以相同，且测点地址设置数值应当小于主机基础参数中的测点数量。。
- **控制模块通道 n (33-64) 是否启用:** 默认不启用，不启用则不上传对应通道数据。

3.2.4 其它参数

- **导出配置:** 召唤参数后可将参数导出，方便后续恢复配置。
- **导入本地配置:** 通过配置文件将参数导入，方便后续恢复配置。
- **导入云端参数:** 通过访问云端将配置文件将参数导入，方便后续我公司技术人员提供技术支持。

4. 485 从站接口说明

4.1 通讯基本参数

编码	8 位二进制
数据位	8 位
奇偶校验位	无
停止位	1 位
错误校验位	CRC
波特率	2400/4800/9600

4.2 数据帧格式定义

采用 Modbus-RTU 通讯规约，格式如下：

初始结构 ≥4 字节的时间

地址码 = 1 字节

功能码 = 1 字节

数据区 = N 字节

错误校验 = 16 位 CRC 码

结束结构 ≥4 字节的时间

地址码：为变送器的地址，在通讯网络中是唯一的（出厂默认 0x01）。

数据区：数据区是具体通讯数据，注意 16bits 数据高字节在前！

CRC 码：二字节的校验码。

主机问询帧结构：

地址码	功能码	寄存器起始地址	寄存器长度	校验码低位	校验码高位
1 字节	1 字节	2 字节	2 字节	1 字节	1 字节

从机应答帧结构：

地址码	功能码	有效字节数	数据一区	第二数据区	第 N 数据区	校验码
1 字节	1 字节	1 字节	2 字节	2 字节	2 字节	2 字节

4.3 通信寄存器单元

寄存器单元说明

以下寄存器并非所有设备都支持，默认 32 路采集选型仅有采集模块 1 内的配置内容，64 路采集包含采集模块 1 与采集模块 2 内的配置内容。默认 32 路控制选型仅有控制模块 1 内的配置内容，64 路控制器包含控制模块 1 与控制模块 2 内的配置内容，其余内容依此类推。

寄存器单元 (10 进制)	内容	数据格式	属性
0	采集模块 1 通道 1 实时数据	浮点型	0x03/0x04 只读
1			
2	采集模块 1 通道 2 实时数据	浮点型	0x03/0x04 只读
3			
.....			
124	采集模块 1 通道 63 实时数据	浮点型	0x03/0x04 只读
125			
126	采集模块 1 通道 64 实时数据	浮点型	0x03/0x04 只读
127			
注：以下参数仅部分网关支持			
128	采集模块 2 通道 65 实时数据	浮点型	0x03/0x04 只读
129			
.....			
254	采集模块 2 通道 128 实时数据	浮点型	0x03/0x04 只读
255			
注：以下参数仅部分网关支持			
256	采集模块 3 通道 129 实时数据	浮点型	0x03/0x04 只读
257			



.....			
384	采集模块 3 通道 192 实时数据	浮点型	0x03/0x04 只读
383			
.....			
384	采集模块 4 通道 193 实时数据	浮点型	0x03/0x04 只读
385			
.....			
510	采集模块 4 通道 256 实时数据	浮点型	0x03/0x04 只读
511			
注：以下参数仅部分网关支持			
600	控制模块 1 通道 1 状态	16 位无符号	0x03/0x04/0x06 读/写， 0：阀门关 1：阀门开
601	控制模块 1 通道 2 状态	16 位无符号	0x03/0x04/0x06 读/写， 0：阀门关 1：阀门开
.....			
631	控制模块 1 通道 32 状态	16 位无符号	0x03/0x04/0x06 读/写， 0：阀门关 1：阀门开
注：以下参数仅部分网关支持			
632	控制模块 2 通道 33 状态	16 位无符号	0x03/0x04/0x06 读/写， 0：阀门关 1：阀门开
.....			
663	控制模块 2 通道 64 状态	16 位无符号	0x03/0x04/0x06 读/写， 0：阀门关 1：阀门开
以下为电量寄存器地址（800~1163，具体使用请查看下方说明）			
800	采集模块 1 通道 1 电量	16 位无符号	0x03/0x04 只读
801	采集模块 1 通道 2 电量	16 位无符号	0x03/0x04 只读
.....			
863	采集模块 1 通道 64 电量	16 位无符号	0x03/0x04 只读
注：以下参数仅部分网关支持			



864	采集模块 2 通道 65 电量	16 位无符号	0x03/0x04 只读
.....			
927	采集模块 2 通道 128 电量	16 位无符号	0x03/0x04 只读
注：以下参数仅部分网关支持			
928	采集模块 3 通道 129 电量	16 位无符号	0x03/0x04 只读
.....			
991	采集模块 3 通道 192 电量	16 位无符号	0x03/0x04 只读
992	采集模块 4 通道 193 电量	16 位无符号	0x03/0x04 只读
.....			
1055	采集模块 4 通道 256 电量	16 位无符号	0x03/0x04 只读
注：以下参数仅部分网关支持			
1100	控制模块 1 通道 1 电量	16 位无符号	0x03/0x04 只读
.....			
1131	控制模块 1 通道 32 电量	16 位无符号	0x03/0x04 只读
1132	控制模块 2 通道 33 电量	16 位无符号	0x03/0x04 只读
.....			
1163	控制模块 2 通道 64 电量	16 位无符号	0x03/0x04 只读
注：以下参数仅部分网关支持			
1200	采集模块 1 通道 1 信号	16 位无符号	0x03/0x04 只读
1201	采集模块 1 通道 2 信号	16 位无符号	0x03/0x04 只读
.....			
1327	采集模块 2 通道 128 信号		
注：以下参数仅部分网关支持			
1328	采集模块 3 通道 129 信号	16 位无符号	0x03/0x04 只读
.....			
1455	采集模块 4 通道 256 信号	16 位无符号	0x03/0x04 只读
注：以下参数仅部分网关支持			
1500	控制模块 1 通道 1 信号	16 位无符号	0x03/0x04 只读
.....			
1563	控制模块 2 通道 64 信号	16 位无符号	0x03/0x04 只读

5. 设备连接平台说明

5.1 平台选择

RS-LGH-*-4G/ETH LORA 网关可通过 4G/网口（二选一）直接将数据上传至平台可直接在平台上实现实时数据检测及历史数据统计等功能，设备可接入我公司多款平台。



平台 1: RS-RJ-K 监控平台是本公司推出的一款环境温湿度监控平台软件，此平台部署在客户的电脑或服务器上。软件可运行在 WIN Server 2008、WIN7、WIN8、WIN10 等操作系统。具有采集、控制、记录、报警的功能，可支持平面图数据展示，支持电脑、手机、平板等终端通过网页查看 LORA 网关实时数据、远程操控、下载 Excel 电子表格数据供打印，方便整体监控。

平台 2: 综合环境监控云平台 (www.0531yun.com) 客户无需再自行架设服务器，省去了服务器的维护费用，无需具备公网 IP 或者域名解析服务。设备到现场后用户无需再进行复杂的网络设置，便可连接到云平台，极大的节省了现场施工的时间。公司承诺平台永久免费，界面完全中性，支持多级权限访问、客户增添子账号等功能。客户可凭账号随时随地登录，方便的查看自己的设备状态、远程操控，查询数据记录、下载打印数据等，还可以根据需要选择短信报警、邮件报警、电话报警、微信报警等服务。

平台 3: 农业四情测报平台 (farm.0531yun.cn) 为实现农业现代化、先进化提供科技支持，为解放和发展生产力提供技术保障开发智慧灌溉板块，再次平台基础上可实现阀门的手动、自动、定时等灌溉模式。平台永久免费，界面中性，支持多级权限访问、客户增添子账号等功能。客户可凭账号随时随地登录，方便的查看自己的设备状态、远程操控，查询数据记录、下载打印数据等，还可以根据需要选择短信报警、邮件报警等服务。

5.2 上传节点说明

数据类型选择浮点型即可

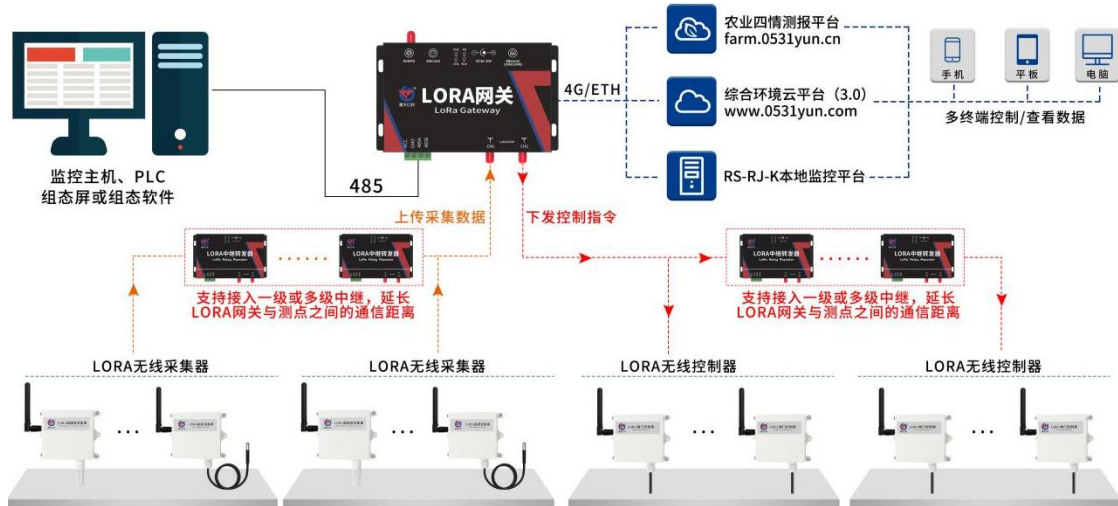
通道启用后默认上传实时数据、电池电量、信号强度三项，若不启用则对应的节点不上传

因子编号	因子含义	说明
0	采集模块 1 通道 1 实时数据	实时数据
1	采集模块 1 通道 1 电量	电量范围: 0-100
2	采集模块 1 通道 1 信号	信号强度: 0-199, 越大信号值越好
3	采集模块 1 通道 2 实时数据	实时数据
4	采集模块 1 通道 2 电量	电量范围: 0-100
5	采集模块 1 通道 2 信号	信号强度: 0-199, 越大信号值越好
.....		
189	采集模块 1 通道 64 实时数据	实时数据
190	采集模块 1 通道 64 电量	电量范围: 0-100
191	采集模块 1 通道 64 信号	信号强度: 0-199, 越大信号值越好
注: 以下参数仅部分网关支持		
192	控制模块 1 通道 1 电量	电量范围: 0-100
193	控制模块 1 通道 1 信号	信号强度: 0-199, 越大信号值越好
.....		



254	控制模块 1 通道 32 电量	电量范围：0-100
255	控制模块 1 通道 32 信号	信号强度：0-199，越大信号值越好
注：以下参数仅部分网关支持		
256	采集模块 2 通道 65 实时数据	实时数据
257	采集模块 2 通道 65 电量	电量范围：0-100
258	采集模块 2 通道 65 信号	信号强度：0-199，越大信号值越好
.....		
445	采集模块 2 通道 128 实时数据	实时数据
446	采集模块 2 通道 128 电量	电量范围：0-100
447	采集模块 2 通道 128 信号	信号强度：0-199，越大信号值越好
注：以下参数仅部分网关支持		
448	控制模块 2 通道 33 电量	电量范围：0-100
449	控制模块 2 通道 33 信号	信号强度：0-199，越大信号值越好
.....		
510	控制模块 2 通道 64 电量	电量范围：0-100
511	控制模块 2 通道 64 信号	信号强度：0-199，越大信号值越好
注：以下参数仅部分网关支持		
512	采集模块 3 通道 65 实时数据	实时数据
513	采集模块 3 通道 65 电量	电量范围：0-100
514	采集模块 3 通道 65 信号	信号强度：0-199，越大信号值越好
.....		
701	采集模块 3 通道 128 实时数据	实时数据
702	采集模块 3 通道 128 电量	电量范围：0-100
703	采集模块 3 通道 128 信号	信号强度：0-199，越大信号值越好
注：以下参数仅部分网关支持		
768	采集模块 4 通道 65 实时数据	实时数据
769	采集模块 4 通道 65 电量	电量范围：0-100
770	采集模块 4 通道 65 信号	信号强度：0-199，越大信号值越好
.....		
957	采集模块 4 通道 128 实时数据	实时数据
958	采集模块 4 通道 128 电量	电量范围：0-100
959	采集模块 4 通道 128 信号	信号强度：0-199，越大信号值越好
以下为控制器节点需要在控制器界面添加，仅支持外接控制器的网关支持，二次开发使用“（）”内数值进行开发		

1 (15000)	控制模块 1 通道 1 控制	使用我公司平台添加继电器时, 节点编号填 1 即可
.....		
32 (15031)	控制模块 1 通道 32 控制	
33 (15032)	控制模块 2 通道 33 控制	
.....		
64 (15063)	控制模块 2 通道 64 控制	





6. 联系方式

山东仁科测控技术有限公司

营销中心：山东省济南市高新区舜泰广场 8 号楼东座 10 楼整层

邮编：250101

电话：400-085-5807

传真：（86）0531-67805165

网址：www.rkckth.com

农业四情平台地址：farm.0531yun.cn

综合环境监控云平台：www.0531yun.com



山东仁科测控技术有限公司 [官网](http://www.rkckth.com)



欢迎关注微信公众平台，智享便捷服务

7. 文档历史

V1.0 文档建立



附录 1

收发频率推荐表

编号	网关接收频率 (khz)	网关发射频率 (khz)	测点接收频率 (khz)	测点发射频率 (khz)
1	479700	470100	470100	479700
2	480100	470400	470400	480100
3	480300	470700	470700	480300
4	480600	471000	471000	480600
5	480900	471300	471300	480900
6	481200	471600	471600	481200
7	481500	471900	471900	481500
8	481800	472200	472200	481800
9	482100	472500	472500	482100
10	482400	472800	472800	482400
11	482700	473100	473100	482700
12	483000	473400	473400	483000
13	483300	473700	473700	483300
14	483600	474000	474000	483600
15	483900	474300	474300	483900
16	484200	474600	474600	484200
17	484500	474900	474900	484500
18	484800	475200	475200	484800
19	485100	475500	475500	485100
20	485400	475800	475800	485400
21	485700	476100	476100	485700
22	486000	476400	476400	486000
23	486300	476700	476700	486300
24	486600	477000	477000	486600
25	486900	477300	477300	486900
26	487200	477600	477600	487200
27	487500	477900	477900	487500
28	487800	478200	478200	487800
29	488100	478500	478500	488100
30	488400	478800	478800	488400
31	488700	479100	479100	488700
32	489000	479400	479400	489000

后续修改时建议按编号使用，方便我公司后续提供技术支持服务。若此处推荐组数不够可联系我公司工作人员。

测点为采集器或控制器。采集器，控制器不可以选择同一组作为收发频率，即 RS-LGH-的网关需要使用两组（采集模块收发频率，控制模块收发频率）。