



山东仁科

RS-QXYL 雨量气象站使用说明 V3.1

RS-QXYL 雨量气象站 用户手册

文档版本：V3.1





目录

1. 系统概述	3
1.1 功能特点	3
1.2 技术参数	3
1.3 产品选型	4
2. 设备安装	4
2.1 设备安装前检查	4
2.2 采集终端安装	4
2.3 雨量筒安装	5
2.4 安装天线	5
2.5 U型支架接线	5
3. 连接软件平台	6
4. 联系方式	8
5. 文档历史	8
附录：平台上传节点说明	9

1. 系统概述

RS-QXYL 自动雨量气象站是一款户外测试雨量专用监测站。该设备可采集 1 路雨量（总雨量+瞬时雨量+日雨量+当前雨量）、1 路风力风速、1 路风向、1 路百叶温湿度大气压力，供电采用太阳能系统供电，内置宽温胶体免维护蓄电池，主要用于野外、森林防火、山洪监测等没有市电供电的场合。该设备可通过 4G 方式将数据直接上传至我公司环境监控云平台，客户可随时随地通过网页登陆或通过 APP 查看数据及管理设备。

1.1 功能特点

- 采集 1 路雨量、1 路风力风速、1 路风向、1 路百叶温湿度大气压力。
- 采用太阳能供电系统，内置宽温胶体免维护蓄电池，用于野外无市电场合。
- 4G 数据自动上传，提供免费环境监控云平台及 APP。
- 默认赠送流量卡并免费赠送 1 年流量。
- U 型立杆设计，设备之间的距离经过精密计算，将设备之间影响降低为零。
- 采用高强度 3 米立杆安装架，抗大风、降雨、降雪等恶劣天气长期工作于户外。

1.2 技术参数

参数名称	说明
供电	配套我公司太阳能电池板和蓄电池 (蓄电池续航时间 ≥ 3 天)
数据上传接口	通过 4G 方式上传数据
雨量采集	默认脉冲当量: 0.2mm 可上传瞬时雨量、日雨量、当前雨量及累计雨量值。
风力风速	测量范围: 0~60m/s 精度: ± 0.3 m/s 动态响应时间: ≤ 0.5 s
风向	测量范围: 八方位指示
百叶盒温湿度 大气压力	测量范围: $-20^{\circ}\text{C}\sim+60^{\circ}\text{C}$, 0%RH~100%RH, 0-120kPa
数据上传间隔	300s 上传一次数据

1.3 产品选型

RS-QXYL 为自动雨量气象站的基本型号，具体监测要素用户可自己选择。

RS-				公司代号	描述
	QXYL-			气象雨量站	系统基础包：太阳能供电系统（含支架+控制器+电池+太阳能板）+电控箱+立杆+雨量筒（国标不锈钢）+雨量筒支架+主机+流量卡。气象雨量记录站默认上传农业四情平台。
	QXYLS-			气象雨量记录站	
		M4-		U型固定式膨胀螺丝安装立杆	
		M5-		U型固定式三脚架安装立杆	
			1-	单雨量	
			2-	雨量+风速+风向	
			3-	雨量+风速+风向+温湿度+大气压力	
			4-	雨量+ 温湿度	
			4G	4G 模式上传	

2. 设备安装

2.1 设备安装前检查

- 太阳能板+安装支架
- U型支架+1.5米立杆+1.3米延长杆+膨胀螺丝
- U型支架+1.5米立杆+1.3米延长杆+三脚架
- 不锈钢配电箱+钥匙+安装支架+螺丝包+喉箍 2个
- 喷塑防水箱+钥匙+抱箍两个+螺丝包
- 蓄电池 1个
- U型卡根据实际选型配U型卡数量)
- 雨量筒+圆形托片
- C型一体式气象站 1台
- 百叶盒 1台
- 保修卡、合格证

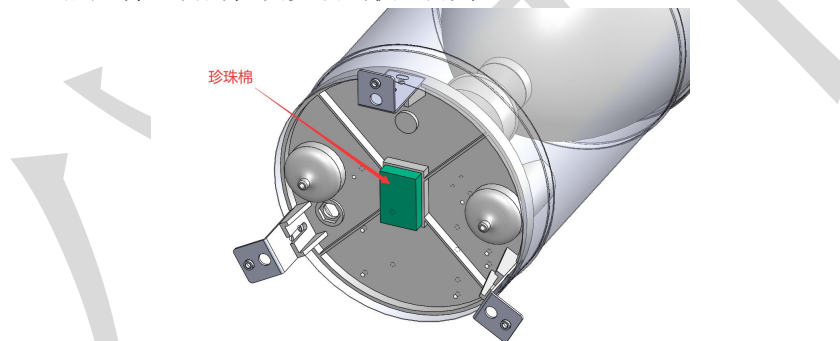
2.2 采集终端安装

注意：风向安装时，让传感器上的箭头冲向正北方，以免造成测量误差，温湿度变送器设备正常安装。（只有购买相应型号才可安装）



2.3 雨量筒安装

雨量筒设备安装时请先将托盘安装在立杆上后，然后将雨量筒安装固定在托片上。注意：为运输过程中保持设备的稳定性，请在收到设备后，拆开雨量筒，手动将仪器底部的珍珠棉块取出，然后将配套的挡块安装到仪器底部。



2.4 安装天线

将天线吸附至立杆或者安装板上，请勿置于箱体内部，箱体内部有屏蔽信号作用。



2.5 U型支架接线

将 2.5 米防水对插线延长线的公头一侧与百叶盒或者 C 型一体式气象站连接，母头一侧从 U 型支架高的一侧中心圆孔伸入，然后从 U 型支架底部法兰盘中心圆孔将线勾出；将雨

量筒引出的 2 米两芯防水对插线公头，将其从 U 型支架矮的一侧中心圆孔伸入，然后从 U 型支架底部法兰的中心圆孔勾出即可。



线走立杆内部，只需要将立杆上的微联孔敲开，将线缆从杆体内部勾出，然后与电控箱里面的防水对插线接好即可。线缆于立杆内部走线的设计，避免了太阳暴晒老化及被鸟兽啃食的问题，有效延长了设备的使用寿命。



3. 连接软件平台

设备安装完成上电后，可登陆云平台查看该设备的实时数据情况，具体节点设置请参考附录。



空	节点1	风力(级数): 1.00 风速(m/s): 0.10	空	节点2	风向: 北风
空	节点11	温度(°C): 30.00 湿度(%RH): 50.00	空	节点20	累计雨量(mm): 30.00
空	节点21	瞬时雨量(mm): 0.50 当前雨量(mm): 5.00	空	节点22	日雨量(mm): 10.00



建大仁科

4. 联系方式

山东仁科测控技术有限公司

营销中心：山东省济南市高新区舜泰广场 8 号楼东座 10 楼整层

邮编：250101

电话：400-085-5807

传真：（86）0531-67805165

网址：www.rkckth.com

云平台地址：www.0531yun.com



山东仁科测控技术有限公司 [官网](http://www.rkckth.com)



欢迎关注微信公众平台，智享便捷服务

5. 文档历史

- V1.0 文档建立
- V2.0 修改附录
- V2.1 雨量分辨率改为 0.2mm
- V2.2 添加选型
- V2.3 添加清除雨量数据说明；添加节点 10 大气压力
- V3.0 更换立杆与支架；更换为简版 QXZN 主机；上传节点全部更改
- V3.1 更换渲染图和选型说明



附录：平台上传节点说明

节点编号	数据说明	数据类型
节点 1	风力 风速	风力：模拟量 1 系数 1 单位 级 风速：模拟量 2 系数 0.1 单位 m/s
节点 2	风向	遥调 系数 1 单位 无
节点 11	百叶盒温湿度	温度：模拟量 1 系数 0.1 单位 °C 湿度：模拟量 2 系数 0.1 单位 %RH
节点 14	大气压力	大气压力：模拟量 2 系数 0.1 单位 kPa 量程 0-120kPa
节点 20	累计雨量	32 位无符号整形 系数 0.2 单位 mm
节点 21	瞬时雨量 当前雨量	瞬时雨量：模拟量 1 系数 0.2 单位 mm 当前雨量：模拟量 2 系数 0.2 单位 mm
节点 22	日雨量	模拟量 2：系数 0.2 单位 mm