

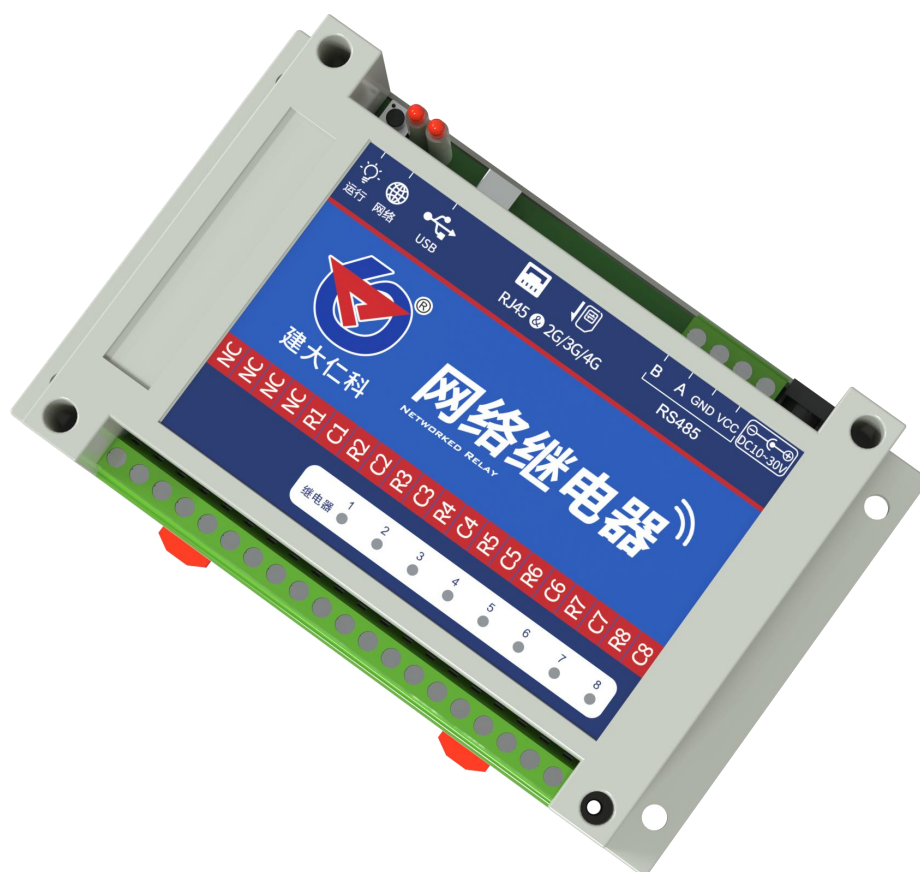


RS-YK-N01-R08

网络继电器（485 型）

使用说明书

文档版本：V1.2





目录

1. 产品介绍	3
1.1 产品概述	3
1.2 功能特点	3
1.3 主要技术指标	3
2. 设备选型	3
3. 设备介绍及安装	3
3.1 设备安装前检查	4
3.2 安装方式	4
3.3 安装拓扑图	4
3.4 接口说明	4
4. 配置软件安装及使用	5
4.1 软件选择	5
4.2 参数设置	5
5. 通信协议及示例	6
6. 常见问题及解决办法	9
7. 联系方式	10
8. 文档历史	10
附录：壳体尺寸	10



1. 产品介绍

1.1 产品概述

网络继电器是一款控制 8 路继电器控制器。8 路开关量输出可用于各类场合的即时控制，可控制小于 5A-250VAC/30VDC 的设备，若控制大型设备，再连接中间继电器即可。

本产品可实现各类设备的集中控制，可大大减少施工量，提高施工成本和维护成本。同时模块采用标准的 35mm 卡规安装，使用方便。广泛应用于：家居智能开关控制、酒店智能开关、宾馆智能电器控制、商场智能开关、公司厂房智能开关、网吧定时管理、卡拉 OK 计时控制、物联网、工控设备、测试设备电源控制、路灯管理、智能管理，集中电源管理等。

1.2 功能特点

- 8 个输出点可通过指令整体同步控制或独立单点控制。
- 设备适应 DC10~30V 宽电压供电
- 断电后自动断开继电器
- 标准 RS485 接口，ModBus-RTU 协议，方便二次开发。

1.3 主要技术指标

供电电压	DC10~30V 宽直流供电
功耗	0.8W(12V)
串口	RS485
变送器元件耐温及湿度	-40℃~+80℃，0%RH~95%RH 非凝露
设备尺寸	145*90*40
可控继电器数量	8 个
开关量工作功率	5A-250VAC/30VDC
编 码	8 位二进制
数据位	8 位
奇偶校验位	无
停止位	1 位
错误校验	CRC（冗余循环码）
波特率	2400bit/s、4800bit/s、9600 bit/s 可设，出厂默认为 4800bit/s

2. 设备选型

RS-		公司代号
	YK-	遥控
		N01- 485 模式上传
		R08 8 路无源继电器

3. 设备介绍及安装

3.1 设备安装前检查

设备清单：

■ 网络继电器一台

■ 合格证、保修卡

安装尺寸：

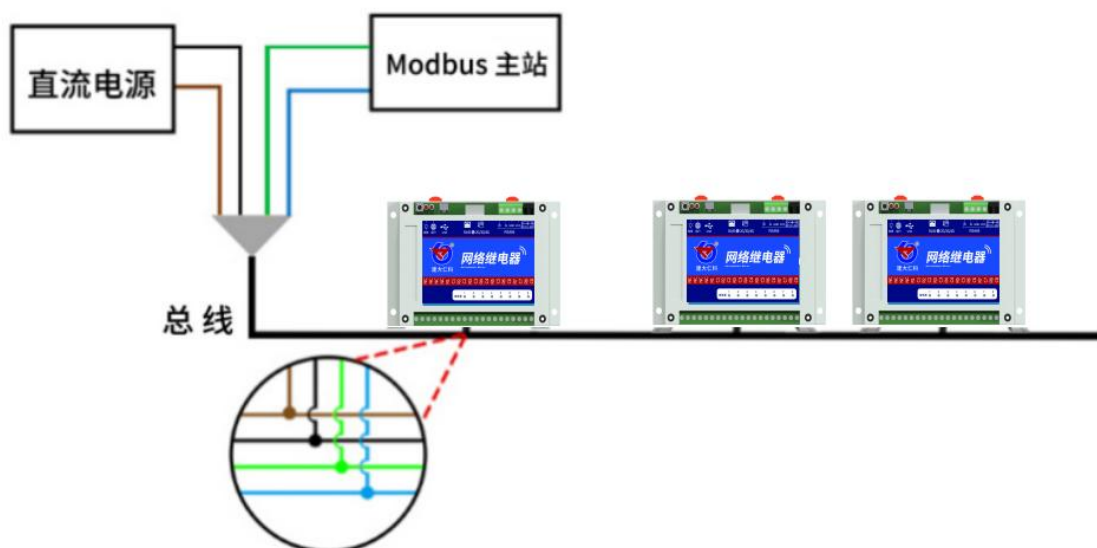


3.2 安装方式

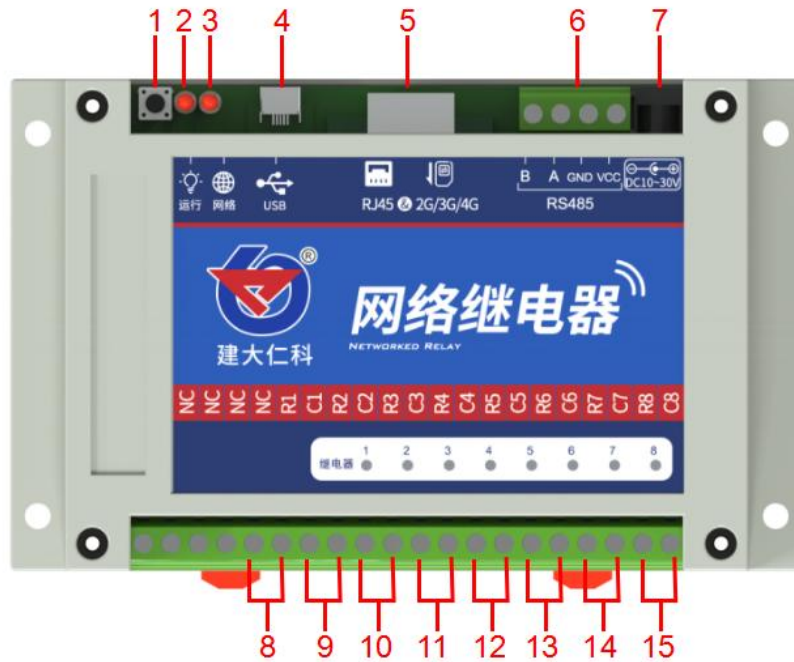
设备可采用标准 35 导轨进行安装，或使用设备外壳四个直径 5mm 的螺丝孔安装



3.3 安装拓扑图



3.4 接口说明



序号	解释
1	测试按键（仅供厂家测试使用）
2	运行指示灯（上电后闪烁）
3	网络指示灯（此处无用）
4	配置口（预留）
5	4G/网口模块（预留）
6	485 接口
7	电源接口（10~30V）
8	第 1 路继电器（无源触点）
9	第 2 路继电器（无源触点）
10	第 3 路继电器（无源触点）
11	第 4 路继电器（无源触点）
12	第 5 路继电器（无源触点）
13	第 6 路继电器（无源触点）
14	第 7 路继电器（无源触点）
15	第 8 路继电器（无源触点）

4. 配置软件安装及使用

4.1 软件选择

如若需要修改设备的地址和波特率，需要使用该配置软件进行设置。打开资料包，选择

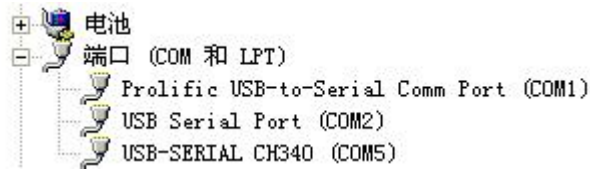


“调试软件” --- “485 参数配置软件”，找到 485参数配置工具.exe 打开即可。

注意：在使用该配置软件时，必须要接入单台设备！设备的接线

4.2 参数设置

①、选择正确的 COM 口（“我的电脑—属性—设备管理器—端口”里面查看 COM 端口），下图列举出几种不同的 485 转换器的驱动名称。



②、单独只接一台设备并上电，点击软件的测试波特率，软件会测试出当前设备的波特率以及地址，默认波特率为 4800bit/s,默认地址为 0x01。

③、根据需要使用修改地址以及波特率，同时可查询设备的当前功能状态。

④、如果测试不成功，请重新检查设备接线及485驱动安装情况。



5. 通信协议及示例

5.1 通讯基本参数

编 码	8 位二进制
数据位	8 位
奇偶校验位	无
停止位	1 位
错误校验	CRC（冗余循环码）
波特率	2400bit/s、4800bit/s、9600 bit/s 可设，出厂默认为 4800bit/s

5.2 数据帧格式定义

采用 ModBus-RTU 通讯规约，格式如下：

初始结构 ≥4 字节的时间

地址码 = 1 字节

功能码 = 1 字节

数据区 = N 字节

错误校验 = 16 位 CRC 码

结束结构 ≥4 字节的时间

地址码：为变送器的地址，在通讯网络中是唯一的（出厂默认 0x01）。

功能码：主机所发指令功能指示，本变送器只用到功能码 03、06。

数据区：数据区是具体通讯数据，注意 16bits 数据高字节在前！

CRC 码：二字节的校验码。

主机问询帧结构：

地址码	功能码	寄存器起始地址	寄存器长度	校验码低位	校验码高位
1 字节	1 字节	2 字节	2 字节	1 字节	1 字节

从机应答帧结构：

地址码	功能码	有效字节数	数据一区	第二数据区	第 N 数据区	校验码
1 字节	1 字节	1 字节	2 字节	2 字节	2 字节	2 字节

5.3 寄存器地址

寄存器地址 (16进制)	PLC或组态地址 (10进制)	内容	操作	定义说明
0001 H	40002	输出点寄存器	读写	寄存器的低8bits对应8个点的状态。
0008 H	40009	1号继电器	读写	“1”吸合，“0”断开
0009 H	40010	2号继电器	读写	“1”吸合，“0”断开
000A H	40011	3号继电器	读写	“1”吸合，“0”断开
000B H	40012	4号继电器	读写	“1”吸合，“0”断开
000C H	40013	5号继电器	读写	“1”吸合，“0”断开
000D H	40014	6号继电器	读写	“1”吸合，“0”断开
000E H	40015	7号继电器	读写	“1”吸合，“0”断开
000F H	40016	8号继电器	读写	“1”吸合，“0”断开



0005 H	40006	版本号	03	设备程序版本
07D0 H	42001	地址	03/06	1~254
07D1 H	42002	波特率	03/06	0:2400、1:4800、2:9600

5.4 通讯协议示例

询问继电器状态

地址码	功能码	起始地址	数据长度	校验码低位	校验码高位
0x01	0x03	0x00 0x01	0x00 0x01	0xD5	0xCA

继电器状态应答（只有第一路和第六路吸合，其他断开）

地址码	功能码	字节数	数据应答	校验码低位	校验码高位
0x01	0x03	0x02	0x00 0x21	0x78	0x5C

写继电器（全部吸合）

地址码	功能码	地址	继电器值	校验码低位	校验码高位
0x01	0x06	0x00 0x01	0x00 0xff	0x98	0x4A

写继电器（一四吸合，其余断开）

地址码	功能码	地址	继电器值	校验码低位	校验码高位
0x01	0x06	0x00 0x01	0x00 0x09	0x18	0x0C

独立控制继电器（单独吸合 1 号继电器）

地址码	功能码	地址	继电器值	校验码低位	校验码高位
0x01	0x06	0x00 0x08	0x00 0x01	0xC9	0xC8

5.5 控制继电器指令示例

指令	功能
01 06 00 08 00 00 08 08	1 号继电器断开
01 06 00 08 00 01 C9 C8	1 号继电器吸合
01 06 00 09 00 00 59 C8	2 号继电器断开
01 06 00 09 00 01 98 08	2 号继电器吸合
01 06 00 0A 00 00 A9 C8	3 号继电器断开
01 06 00 0A 00 01 68 08	3 号继电器吸合
01 06 00 0B 00 00 F8 08	4 号继电器断开
01 06 00 0B 00 01 39 C8	4 号继电器吸合
01 06 00 0C 00 00 49 C9	5 号继电器断开



01 06 00 0C 00 01 88 09	5 号继电器吸合
01 06 00 0D 00 00 18 09	6 号继电器断开
01 06 00 0D 00 01 D9 C9	6 号继电器吸合
01 06 00 0E 00 00 E8 09	7 号继电器断开
01 06 00 0E 00 01 29 C9	7 号继电器吸合
01 06 00 0F 00 00 B9 C9	8 号继电器断开
01 06 00 0F 00 01 78 09	8 号继电器吸合

6. 常见问题及解决办法

设备无法连接到 PLC 或电脑

可能的原因:

- 1)电脑有多个 COM 口，选择的口不正确。
- 2)设备地址错误，或者存在地址重复的设备（出厂默认全部为 1）。
- 3)波特率，校验方式，数据位，停止位错误。
- 4)主机轮询间隔和等待应答时间太短，需要都设置在 200ms 以上。
- 5)485 总线有断开，或者 A、B 线接反。
- 6)设备数量过多或布线太长，应就近供电，加 485 增强器，同时增加 120 Ω 终端电阻。
- 7)USB 转 485 驱动未安装或者损坏。
- 8)设备损坏。



7. 联系方式

山东仁科测控技术有限公司

营销中心：山东省济南市高新区舜泰广场 8 号楼东座 10 楼整层

邮编：250101

电话：400-085-5807

传真：（86）0531-67805165

网址：www.rkckth.com

云平台地址：www.0531yun.com



山东仁科测控技术有限公司 [官网](http://www.rkckth.com)



欢迎关注微信公众平台，智享便捷服务

8. 文档历史

V1.0 文档建立。

V1.1 修改 485 通信协议

V1.2 修改变送器元件耐温及湿度

附录：壳体尺寸

整体外形：145*90*40mm

