

壁挂王字壳单温度 变送器使用说明书 (4G型)

文档版本：V1.0





目录

1. 产品介绍.....	3
1.1 产品概述.....	3
1.2 功能特点.....	3
1.3 主要技术参数.....	3
1.4 产品选型.....	4
1.5 设备信息.....	6
1.6 产品拓扑图.....	7
2. 设备安装及使用.....	8
2.1 设备安装说明.....	8
2.2 设备使用.....	9
3. 监控平台介绍.....	12
4. 常见问题及解决办法.....	12
5. 注意事项.....	13
6. 联系方式.....	14
7. 文档历史.....	14



1. 产品介绍

1.1 产品概述

该产品为壁挂高防护等级外壳，防护等级 IP65。电路采用工业级微处理器芯片、进口高精度温度传感器，确保产品优异的可靠性、高精度和互换性。可采集数据并通过 4G 网络上传到服务器。本产品充分利用遍布各地的 4G 通讯网络实现数据采集和传输，达到数据集中监控的目的。可大大减少施工量，提高施工效率和维护成本。设备 10-30V 宽压供电，外壳防护等级高，能适应现场各种恶劣条件。

1.2 功能特点

- 采用进口的测量单元，测量精准。
- 通过 4G 方式上传数据，可将数据实时上传至我司提供的免费云平台或者客户自己的服务器，可通过网页端、本地端、微信公众号、手机 APP 进行查看数据。
- 数据采集频率 2s/次，数据上传频率 1s~65535 s/次可设。
- 可接免费的本地监控软件平台及环境监控云平台（www.0531yun.com）。
- 产品采用壁挂式防水壳，安装方便，防护等级高。

1.3 主要技术参数

直流供电（默认）	DC 10-30V	
最大功耗	0.1W（DC24V）带显示产品功耗 0.4W	
A 准精度	温度	±0.4℃（25℃）
B 准精度（默认）	温度	±0.5℃（25℃）
变送器电路工作温湿度	-40℃~+60℃，0%RH~95%RH（非结露）	
探头工作温度	-40℃~+120℃ 默认：-40℃~+80℃	
探头工作湿度	0%RH-100%RH	
温度显示分辨率	0.1℃	
温度刷新时间	1s	
长期稳定性	温度	≤0.1℃/y
响应时间	温度	≤25s(1m/s 风速)
数据上传时间	默认 10s/次，1s~65535s 可设	
数据采集时间	2s/次	

1.4 产品选型

RS-				公司代号		
	WD-				单温度变送、传感器	
		4G				4G 型
			2-			壁挂王字壳
				1	外延圆形不锈钢探头	
				2	外延磁吸式探头	
				3	外延扁形不锈钢探头	
				4	外延四分管螺纹探头	
				3H	外延扁高温探头	
				1G	蝴蝶固定片	
	1	2	3	4	3H	1G
	此探头较通用；探头防水；温度量程： -40~+80℃	具有磁性，可吸附在金属表面，测量金属表面的温度；探头防水；温度量程： -40~+80℃	此探头为扁型，与待测物体表面接触面积较大，测量温度比较精确，但需要客户制作夹具压紧探头；该探头防水，测量范围： -40~+80℃	用于测量水管内水温；水管三通或水管端部带有 4 分管螺纹，和此探头正好配套，测量范围： -40~+120℃ (默认： -40~+80℃)	-3 探头的基础上使用了高温线缆，最高可测量 120℃	-1 的基础上增加 304 不锈钢固定片，配合高温铝箔胶带使用，方便固定

单温度探头选型表



编号1

ϕ 8*50mm

外延圆形不锈钢探头



编号4

ϕ 8*20mm

外延四分管螺纹探头



编号2

ϕ 15*50mm

外延磁吸式探头



编号3H

尺寸：30*7*4.5mm

外延扁高温探头



编号3

尺寸：30*7*4.5mm

外延扁型不锈钢探头



编号1G

固定片尺寸：38*19mm

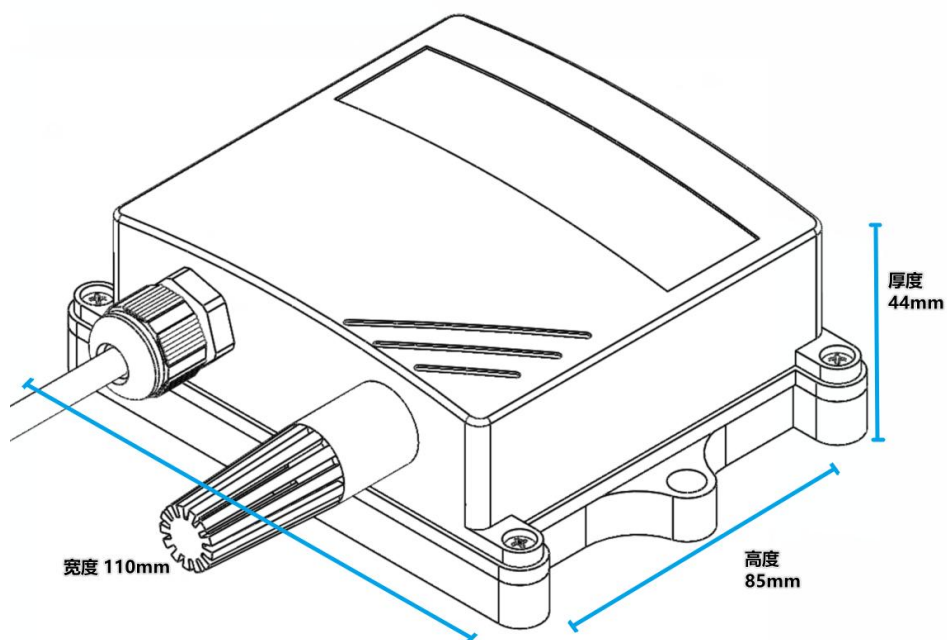
蝴蝶固定片



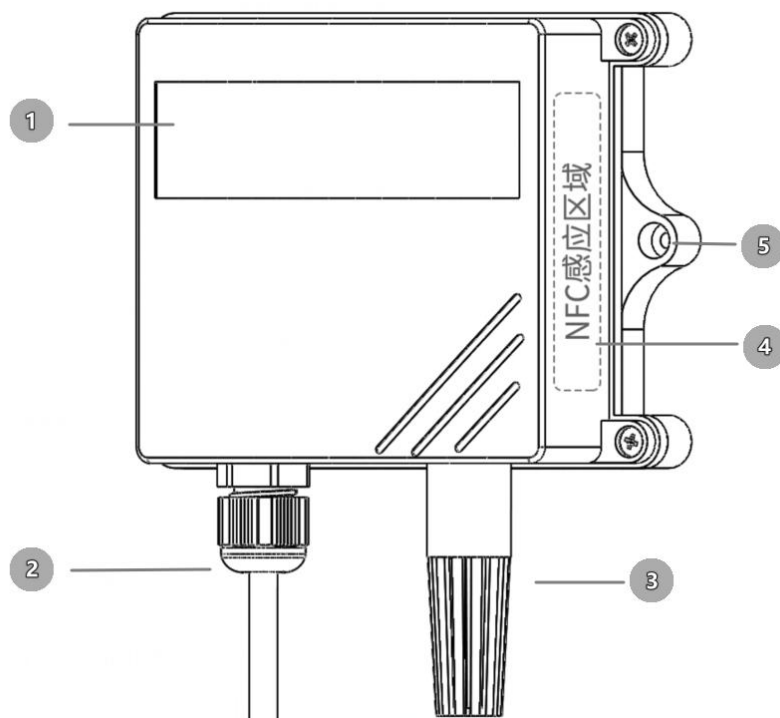
山东仁科

1.5 设备信息

产品尺寸



产品外观及示意



序号	名称	内容
①	设备贴膜	上面带有产品 logo 以及名称



②	电源线	DC 5.5*2.1 规格；使用配件电源适配器插入供电
③	传感器	温湿度传感器
④	NFC 感应区域	使用 NFC 配置软件配置时，手机 NFC 触碰此区域 【注意】 读取及下发参数时，需等待 APP 提示成功/失败后，再拿开手机
⑤	安装孔位	使用配件膨胀螺丝包，将设备安装至墙面等需要安装的位置

包装内容

主设备 ×1

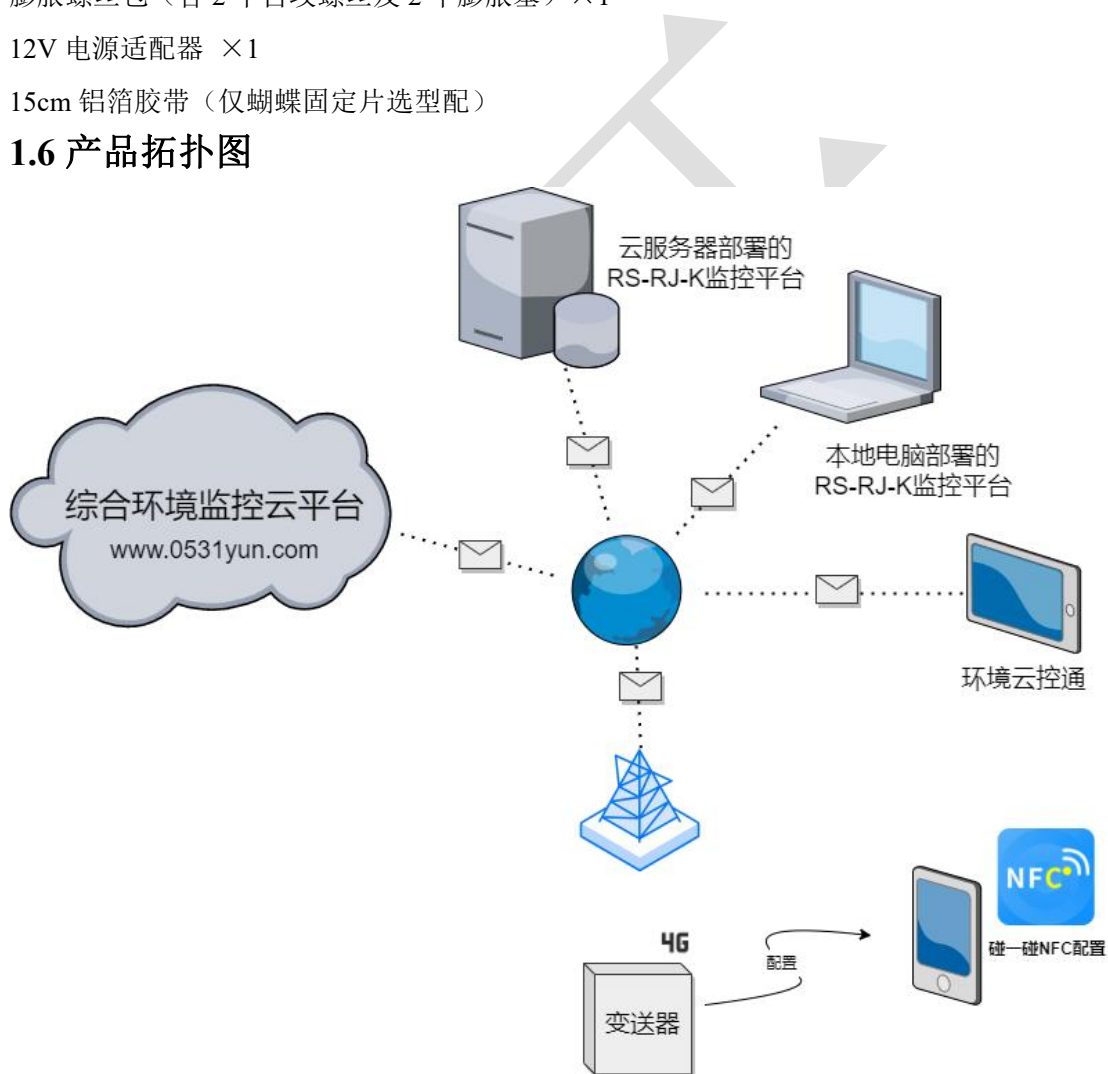
产品合格证、保修卡 ×1

膨胀螺丝包（含 2 个自攻螺丝及 2 个膨胀塞）×1

12V 电源适配器 ×1

15cm 铝箔胶带（仅蝴蝶固定片选型配）

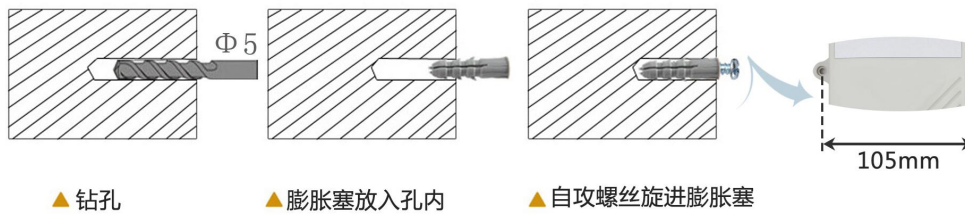
1.6 产品拓扑图



2. 设备安装及使用

2.1 设备安装说明

设备主体的安装



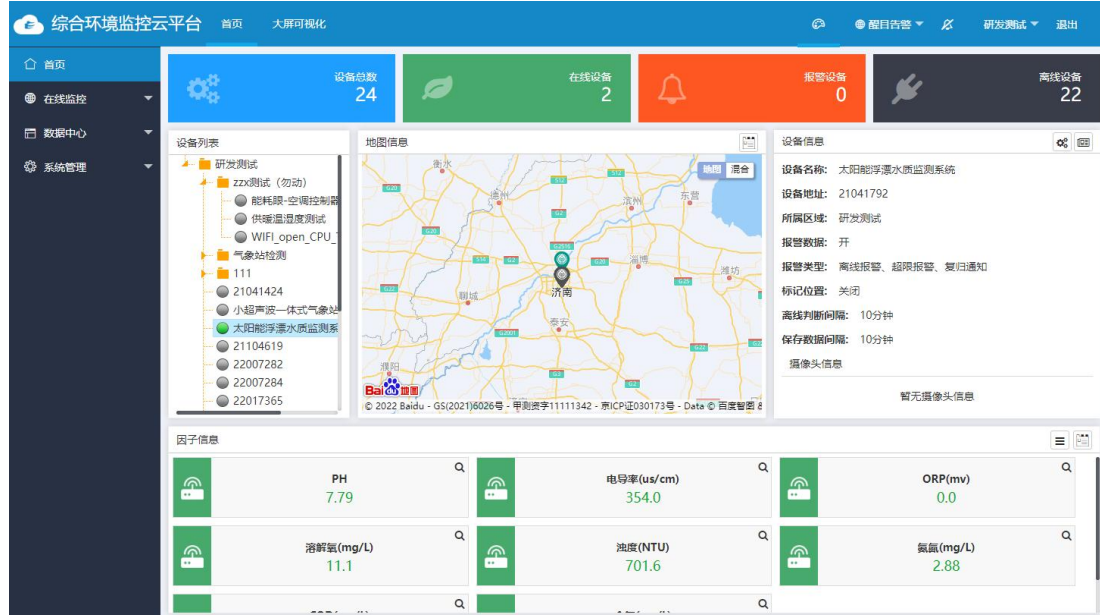
2.2 设备使用

接通电源

将电源适配器连接至设备的供电接口，再接通电源

查看数据

等待 1~3min 后，在平台或数据接收处查看数值即可。



配置参数

1 下载配置工具，使用 QQ 扫描二维码（仅限安卓手机），点击“客户端本地下载”，下载完成后根据手机提示将 APP 安装。

应用名称：碰一碰 NFC 配置



2 打开已经安装好的 APP，根据提示靠近设备“NFC 感应区域”，等待读取成功后方可移动手机。

【注意】

如果设备未开启 NFC 功能，请先到设置中启用 NFC 功能。

如果设备不支持 NFC 功能，请使用具有 NFC 功能的手机进行配置。



3 在输入框中输入密码（默认密码：12345678），然后点击确认进入 APP 主界面。



4 点击“召唤字典”，根据手机的提示靠近设备的 NFC 感应区域，等待读取成功后，拿开手机，即可在页面上显示字典。

5 滑动字典列表，勾选想要读取的字典，然后点击“读取参数”，手机靠近 NFC 感应区域，等待读取成功，然后拿开手机。

6 在文本框中输入需要修改的内容，然后勾选上需要下载的项目，点击“下载参数”，手机靠近 NFC 感应区域，等待下发成功，然后拿开手机。

【注意】

下发参数时，下发参数成功后等待 10s 后再进行其他操作



7 底部选择实时数据，然后点击右上角的“读取实时数据”，手机靠近 NFC 感应区域，等待读取成功后，拿开手机。即可看到设备显示的信号强度。

信号强度：

显示数值由 10 到 33，代表意义为由最弱到最强

其他参数配置

读取设备字典后，修改需要的参数，点击参数下发即可

1 修改目标地址、端口

4G数据帧间隔（秒）	<input type="text" value="10"/>	<input type="checkbox"/>
4G目标地址URL	<input type="text" value="hjdrkck.com"/>	<input type="checkbox"/>
4G目标端口	<input type="text" value="8020"/>	<input type="checkbox"/>

「4G 目标端口」此字典为数据上传的端口。我司软件平台默认监听端口为 2404，云平台监听端口为 8020。

「4G 目标地址 URL」此字典为数据上传的目标地址，一般为监控平台所在的电脑或服务器的 IP 地址或者域名。

【注意】若上传自己的平台或接收数据端，需查看资料包内二次开发相关内容

「4G 数据帧间隔（秒）」每帧数据上传的间隔，单位“秒” 范围：1~65535s 默认 30s

2 上传延时

首次网络数据上传延时时间， 单位秒	<input type="text" value="0"/>	<input type="checkbox"/>
----------------------	--------------------------------	--------------------------



「首次网络数据上传延时时间」 单位（s），设备供电后第一帧数据多长时间后上传。

3 修改密码

操作密码，最长8位	12345678	<input checked="" type="checkbox"/>
-----------	----------	-------------------------------------

「操作密码，最长 8 位」 填入数字密码，1~8 位即可。默认：12345678

【注意】除以上字典外，其他字典请谨慎修改。若需更改应在我司技术人员指导下进行

3.监控平台介绍

4G 系列温度变送器可接入我公司 2 种平台（平台免费）：

两种软件平台对比：“■”代表有此功能；“□”代表无此功能；

功能	软件平台名称	
	RS-RJ-K 仁科环境监控平台	环境监控云平台
温度数据后台实时监控	■	□
温度数据 WEB 实时监控	■	■
温度上下限设定	■	■
监控界面实时报警	■	■
邮件报警	■	■
短信报警	■（需配合我司短信猫）	■
WEB 前端导出历史数据及报警数据	■	■
自定义监控数据的单位、名称及系数	■	■
设备分权限管理	■	■
续传存储型设备中的数据	■	■
提供软件升级服务	■	■
客户自建服务器	需客户自己的服务器	无需搭建任何服务器

平台 1： RS-RJ-K 软件平台。此平台部署在客户的电脑或服务器上，设备通过 4G 无线网络将数据上传至平台。具体 RS-RJ-K 软件平台的介绍请参阅“RS-RJ-K 仁科环境监控平台使用说明”

平台 2： 环境监控云平台。数据上传至本公司的云监控平台，客户无需自建服务器，只需要将设备供电，目标地址更改为我司云平台即可。

4.常见问题及解决办法

1、问：平台设备在线，查看数据为零？

答：①检查参数是否被修改导致上传错误数值。

②使用 NFC 读取，实时数据一栏是否显示离线。

出现以上问题时可联系我司技术支持解决。



③探头损坏。

问：平台设备离线？

答：①检查云平台是否开错节点。

②检查 4G 是否流量耗尽。

③检查设备是否没有工作。

问：配置软件使用失败？

答：①手机的 NFC 功能没有打开。

②手机没有靠近设备或没有靠近 NFC 感应区域。

5.注意事项

- 1)请勿将该设备应用于涉及人身安全的系统中。
- 2)请勿将设备安装在强对流空气环境下使用。
- 3)设备应避免接触有机溶剂（包括硅胶及其它胶粘剂）、涂料、药剂、油类及高浓度气体。
- 4)设备不能长时间应用于含有腐蚀性气体的环境中，腐蚀性气体会损害传感器；



6. 联系方式

山东仁科测控技术有限公司

营销中心：山东省济南市高新区舜泰广场 8 号楼东座 10 楼整层

邮编：250101

电话：400-085-5807

传真：（86）0531-67805165

网址：www.rkckth.com

云平台地址：www.0531yun.com



山东仁科测控技术有限公司 [官网](#)



欢迎关注微信公众平台，智享便捷服务

7. 文档历史

V1.0 文档建立。