



RS-WS-WIFI-SMG-*

壁挂数码管王字壳温 湿度变送器用户手册 (WIFI 型)

文档版本：V1.2



山东仁科





目录

1. 产品介绍.....	4
1.1 产品概述.....	4
1.2 功能特点.....	4
1.3 主要技术参数.....	4
1.4 产品选型.....	5
1.5 设备信息.....	6
1.6 产品拓扑图.....	7
2. 设备安装及使用.....	8
2.1 设备安装说明.....	8
2.2 设备使用.....	9
3. 监控平台介绍.....	12
4. 常见问题及解决办法.....	13
5. 注意事项.....	13
6. 联系方式.....	14
7. 文档历史.....	14



1. 产品介绍

1.1 产品概述

该产品为壁挂高防护等级外壳，防护等级 IP65，防雨雪且透气性好。电路采用我司最新的温湿度测量技术，可采集数据并通过 WIFI 方式上传到服务器。本产品充分利用已架设好的 WIFI 通讯网络实现数据采集和传输，达到数据集中监控的目的。可大大减少施工量，提高施工效率和维护成本。设备 7-30V 宽压供电，外壳防护等级高，能适应现场各种恶劣条件。

1.2 功能特点

- 采用高精度温湿度测量单元，典型温度年漂移 $\leq 0.1^{\circ}\text{C}/\text{y}$ ，典型湿度年漂移 $\leq 1\%\text{RH}/\text{y}$
- 通过 WIFI 方式上传数据，支持局域网内通信、跨网关广域网通信，支持二次开发
- 支持动态域名解析 DNS
- 数据采集频率 2s/次，数据上传频率 1s~65535 s/次可设
- 可接免费的本地监控软件平台及环境监控云平台（www.0531yun.com）
- 产品采用壁挂式防水壳，安装方便，防护等级高。

1.3 主要技术参数

直流供电（默认）	DC 7-30V	
最大功耗	0.1W（DC24V）	
A 准精度	湿度	$\pm 2\%\text{RH}(60\%\text{RH}, 25^{\circ}\text{C})$
	温度	$\pm 0.4^{\circ}\text{C} (25^{\circ}\text{C})$
B 准精度 （默认）	湿度	$\pm 3\%\text{RH}(60\%\text{RH}, 25^{\circ}\text{C})$
	温度	$\pm 0.5^{\circ}\text{C} (25^{\circ}\text{C})$
变送器电路工作温湿度	$-40^{\circ}\text{C}\sim+60^{\circ}\text{C}$ ， $0\%\text{RH}\sim 95\%\text{RH}$ （非结露）	
探头工作温度	$-40^{\circ}\text{C}\sim+120^{\circ}\text{C}$ 默认： $-40^{\circ}\text{C}\sim+80^{\circ}\text{C}$	
探头工作湿度	0%RH-100%RH	
温度显示分辨率	0.1 $^{\circ}\text{C}$	
湿度显示分辨率	0.1%RH	
温湿度刷新时间	1s	
长期稳定性	湿度	$\leq 1\%\text{RH}/\text{y}$
	温度	$\leq 0.1^{\circ}\text{C}/\text{y}$
响应时间	湿度	$\leq 8\text{s}(1\text{m/s 风速})$
	温度	$\leq 25\text{s}(1\text{m/s 风速})$
数据上传时间	默认 10s/次，1s~65535s 可设	
数据采集时间	2s/次	



WIFI 通信参数	802.11b/g/n
安全性	安全方式 WEP/WPA-PSK/WPA2-PSK 加密类型 WEP/TKIP/AES

1.4 产品选型

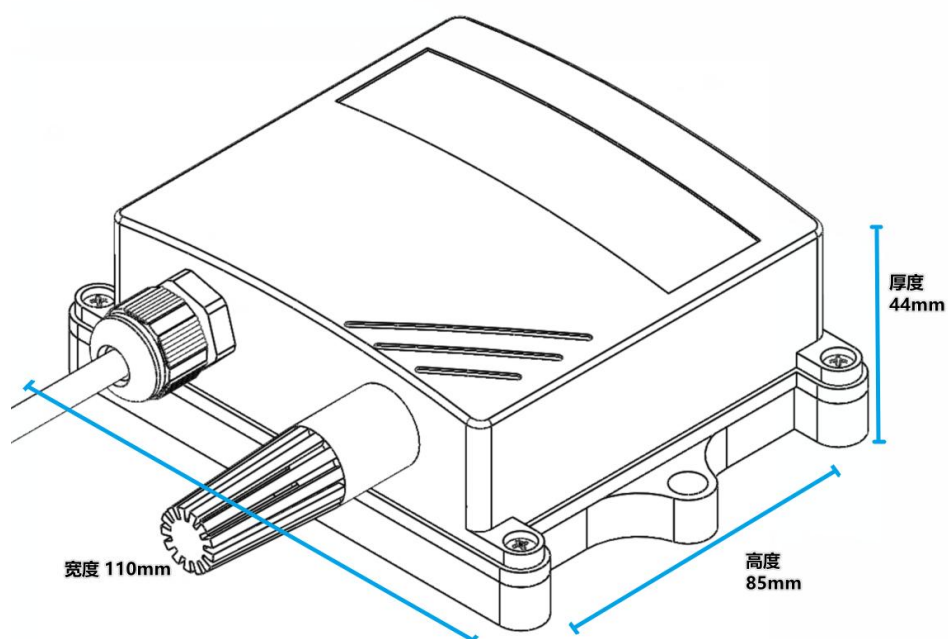
RS-				公司代号			
	WS-				温湿度变送、传感器		
		WIFI-				WIFI 型	
			SMG-				壁挂数码管王字壳
				1	外置铜头		
				2	外置 PE 头		
				3	外置西门子头		
				4	外置精装探头		
				5	外延精装探头		
				6	外延防水探头		
				7	外延高灵敏度探头		
				8	外延普通探头		
				9	外延金属防水探头		
				A	外延四分管螺纹探头		
				B	外延宽温探头		
				ZJ	外延夹持探头		
				HD	活动螺纹探头		
				FW	蜂窝型探头（相比外延金属防水探头对湿度环境反应灵敏，不防尘，无法使用在粉尘较大的环境，抗 2.5m/s 风）		
				FF	不锈钢防风探头（316L 不锈钢材质，耐腐蚀性强，高温强度优秀，间隙小，可抗 30m/s 风，可阻挡细小粉尘穿透）		



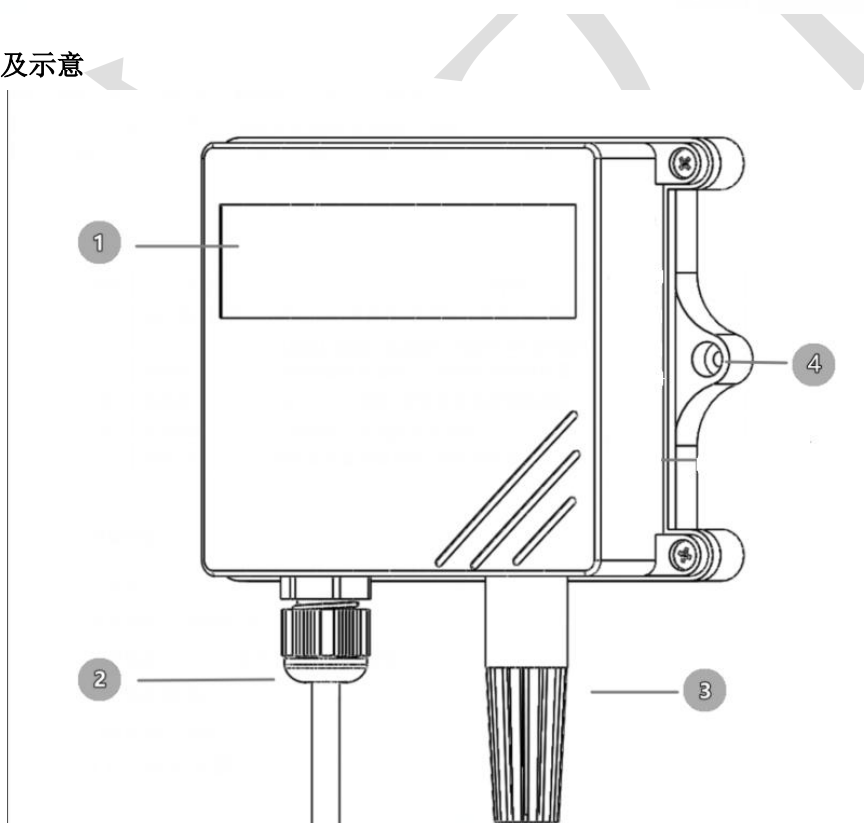
山东仁科

1.5 设备信息

尺寸及重量



产品外观及示意



序号	名称	内容
①	数码管	温湿度数码管显示
②	电源线	DC 5.5*2.1 规格；使用配件电源适配器插入供电



③	传感器	温湿度传感器
④	安装孔位	使用配件膨胀螺丝包，将设备安装至墙面等需要安装的位置

包装内容

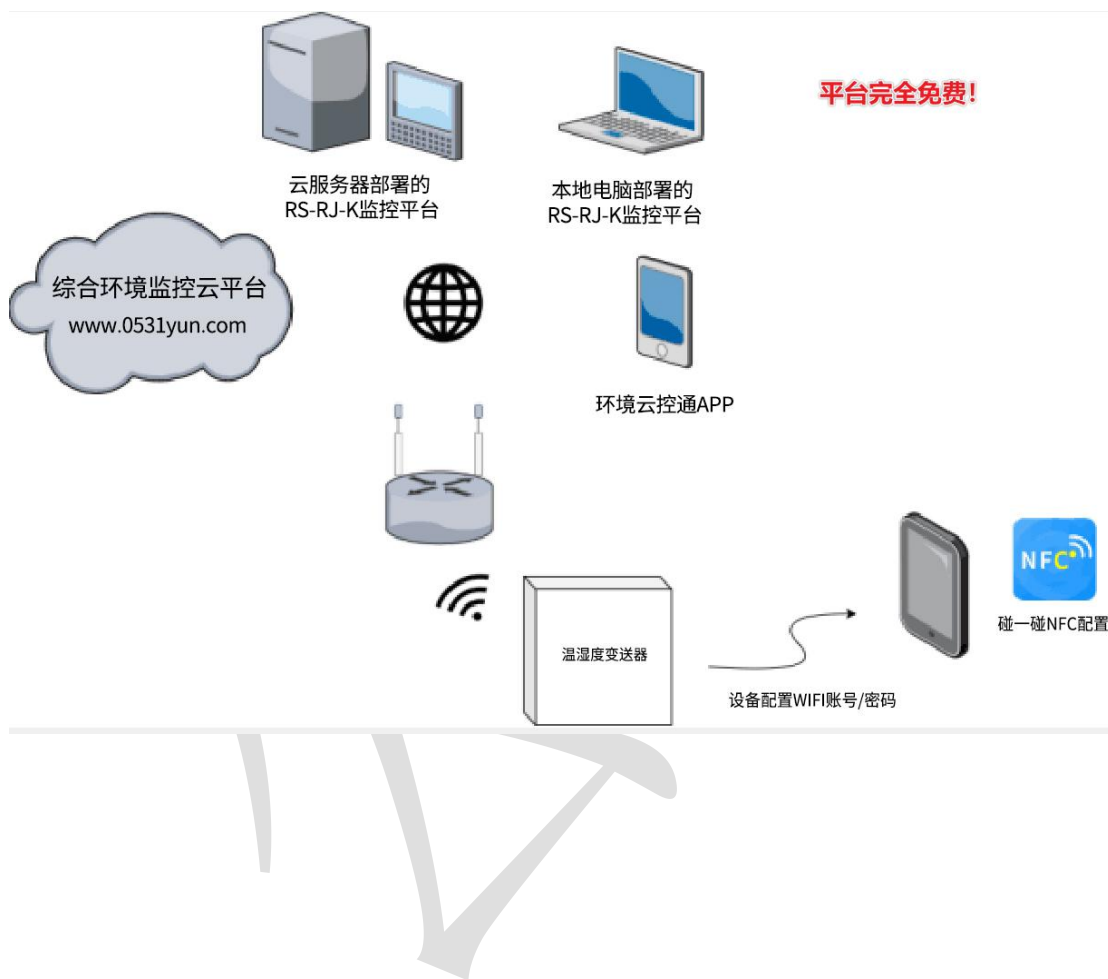
主设备 ×1

产品合格证、保修卡 ×1

膨胀螺丝包（含 2 个自攻螺丝及 2 个膨胀塞）×1

12V 电源适配器 ×1

1.6 产品拓扑图





山东仁科

2. 设备安装及使用

2.1 设备安装说明

设备主体的安装



2.2 设备使用

接通电源

将电源适配器连接至设备的供电接口，再接通电源

连接至网络

1 下载配置工具，使用 QQ 扫描二维码（仅限安卓手机），点击“客户端本地下载”，下载完成后根据手机提示将 APP 安装。

应用名称：*碰一碰蓝牙配置*



2 打开已经安装好的 APP。

【注意】

如果设备未开启蓝牙功能，请先到设置中启用蓝牙功能。



3 点击 [连接设备] 进入到扫描设备页面。





4 点击 [开始扫描] 搜索需要配置的设备。(设备名称显示为 WIFIOPEN+地址码)

【注意】假设设备地址为 88888889，此时设备名称为 WIFIOPEN88888889



5 点击“召唤参数”，将设备参数读取显示。

6 在文本框中输入需要修改的内容，点击“下载参数”，等待下发成功。

【注意】

- 1) WIFI 账号在无线路由器中为无线网络名称 (SSID) (要求: 不可为中文及特殊符号)
- 2) WIFI 密码在无线路由器中为无线密码 (要求: 8-32 个 ASCII 码字符)
- 3) 下发参数时，下发参数成功后等待 10s 后再进行其他操作。



7 底部选择实时数据，然后点击“读取实时数据”，等待读取成功后，即可看到设备显示的信号强度及信息。

信号强度及信息：

- 1 WIFI 未成功连接
- 2 WIFI 已成功连接，未连接服务器
- 3 WIFI 已成功连接，已连接服务器



查看数据

等待 1~3 分钟后，在平台或数据接收处查看数值即可。



其他参数配置

读取设备字典后，修改需要的参数，点击参数下发即可

- 1 修改目标地址及端口

目标地址	60.216.205.92
目标端口	6543



「目标端口」此字典为数据上传的端口。我司软件平台默认监听端口为 2404，云平台监听端口为 8020。

「目标地址」此字典为数据上传的目标地址，一般为监控平台所在的电脑或服务器的 IP 地址或者域名。

【注意】若上传自己的平台或接收数据端，需查看资料包内二次开发相关内容

2 使用静态 IP

IP获取方式	<input type="radio"/> 手动 <input checked="" type="radio"/> 自动
静态IP	192.168.0.135
子网掩码	255.255.255.0
网关地址	192.168.0.1

「静态 IP」 填入路由器/交换机已经分配好的 IP

「子网掩码」 填入子网掩码

「网关地址」 填入网络的网关

「IP 获取方式」 点击手动，则为“静态 IP”

3 修改数据上传间隔

上传时间间隔(秒)	600
-----------	-----

「上传时间间隔（秒）」 每帧数据上传的间隔，单位“秒” 范围：1~65535s 默认 10s

4 修改密码

操作密码	12345678
------	----------

「操作密码，最长 8 位」 填入数字密码，1~8 位即可。默认：12345678

【注意】除以上字典外，其他字典请谨慎修改。若需更改应在我司技术人员指导下进行。

3. 监控平台介绍

WIFI 系列温湿度变送器可接入我公司 2 种平台（平台免费）：

两种软件平台对比：“■”代表有此功能；“□”代表无此功能：

功能	软件平台名称	
	RS-RJ-K 仁科环境监控平台	环境监控云平台
温湿度数据后台实时监控	■	□
温湿度数据 WEB 实时监控	■	■
温湿度上下限设定	■	■
监控界面实时报警	■	■



邮件报警	■	■
短信报警	■（需配合我司短信猫）	■
WEB 前端导出历史数据及报警数据	■	■
自定义监控数据的单位、名称及系数	■	■
设备分权限管理	■	■
续传存储型设备中的数据	■	■
提供软件升级服务	■	■
客户自建服务器	需客户自己的服务器	无需搭建任何服务器

平台 1：RS-RJ-K 软件平台。此平台部署在客户的电脑或服务器上，设备通过 WIFI 无线网络将数据上传至平台。具体 RS-RJ-K 软件平台的介绍请参阅“RS-RJ-K 仁科环境监控平台使用说明”

平台 2：环境监控云平台。数据上传至本公司的云监控平台，客户无需自建服务器，只需要将设备连接到现场 WIFI 网络，配置一下本地网络参数即可。

4. 常见问题及解决办法

1、问：平台设备在线，查看数据为零？

- 答：①检查参数是否被修改导致上传错误数值。
②使用蓝牙连接 App，实时数据一栏是否显示离线。
③探头损坏

出现以上问题时可联系我司技术支持解决。

2、问：平台设备离线？

- 答：①检查云平台是否开错节点。
②检查 WIFI 是否连接错误。
③检查设备是否没有工作。

5. 注意事项

- 1)请勿将该设备应用于涉及人身安全的系统中。
- 2)请勿将设备安装在强对流空气环境下使用。
- 3)设备应避免接触有机溶剂（包括硅胶及其它胶粘剂）、涂料、药剂、油类及高浓度气体。
- 4)设备不能长时间应用于含有腐蚀性气体的环境中，腐蚀性气体会损害传感器；



6. 联系方式

山东仁科测控技术有限公司

营销中心：山东省济南市高新区舜泰广场 8 号楼东座 10 楼整层

邮编：250101

电话：400-085-5807

传真：（86）0531-67805165

网址：www.rkckth.com

云平台地址：www.0531yun.com



山东仁科测控技术有限公司 [官网](#)

欢迎关注微信公众平台，智享便捷服务

7. 文档历史

V1.0 文档建立。

V1.1 配置模式由 NFC 改为蓝牙配置。