



激光雪深变送器 使用说明书 (485型)

文档版本：V1.2





目录

1. 产品介绍.....	4
1.1 产品概述.....	4
1.2 功能特点.....	4
1.3 主要技术指标.....	4
1.4 产品选型.....	5
1.5 系统框架图.....	5
2 设备示意图.....	5
3 设备安装说明.....	6
3.1 设备安装前检查.....	6
3.3 接线说明.....	6
4. 配置软件安装及使用.....	6
4.1 软件选择.....	7
4.2 参数设置.....	7
5. 通信协议.....	8
5.1 通讯基本参数.....	8
5.2 数据帧格式定义.....	8
5.3 寄存器地址.....	8
5.4 通讯协议示例以及解释.....	9
6. 常见问题及注意事项.....	10
7. 联系方式.....	11
8. 文档历史.....	11



1. 产品介绍

1.1 产品概述

激光雪深变送器采用相位法激光测距原理，是一种数字化雪深测量仪器。设备不易受环境因素的影响，基于通用激光测距技术，通过温度补偿解决激光器的温度稳定性，具有测量准确度高、稳定性好的特点。在大雪甚至暴雪时，依然可以保持良好连续性的观测数据。设备可搭配我司气象站类产品或者选择网络上传选型，实时上传降雪量数据，观测人员可对雪深进行实时监测，为“自动雪深观测”项目提供对比观测数据，观测结果客观化、观测资料连续化，减少观测人员的工作量，进一步提高了观测质量和观测效率。

产品广泛应用于气象站、监测、道路交通安全监测，航空监测，农业生产监测等领域。

1.2 功能特点

- 设备可自动测量倾斜角度，安装时无需进行角度测量，方便快捷。
- IP65 防护等级设计，可长期工作于室外。
- 自动加热功能，低于设置温度时，自动开启加热保证测量的稳定。
- 设备可与我司气象站搭配使用，可以 LED 大屏显示数据以及上传至我司免费云平台查看数据。

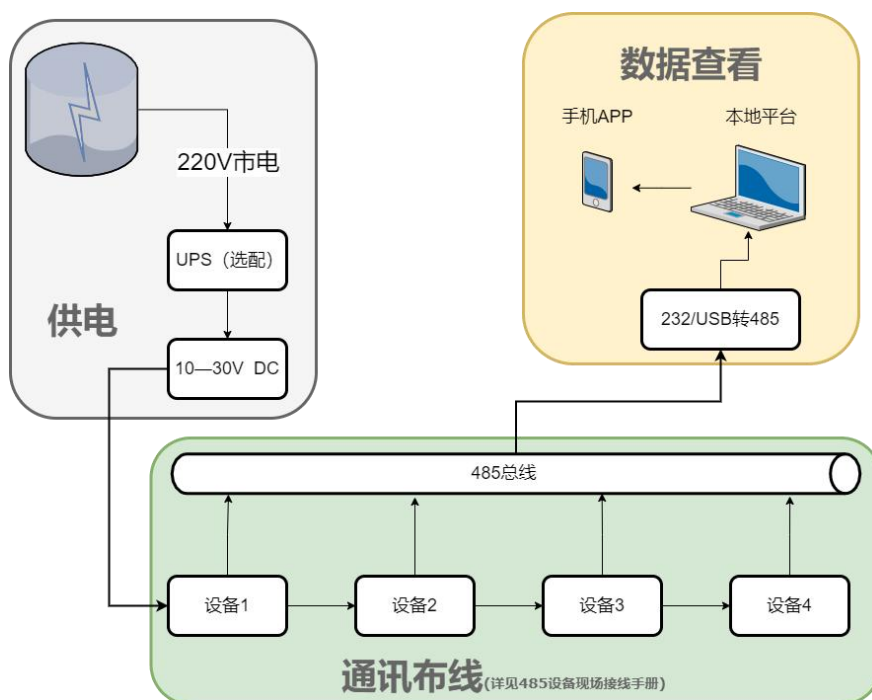
1.3 主要技术指标

直流供电（默认）	DC 10-30V
最大功耗	0.8W（加热时 3.5W）
工作温度	-40℃~+50℃，0%RH~95%RH(非结露)
分辨率	1mm
精度	±1mm
量程	0.05 ~ 1.5m
输出信号	RS485(Modbus 协议)
激光类型	635nm， < 1mw
激光等级	II级
单次测量时间	0.05 ~ 1S
光斑大小	点光斑 5mm@10m 线光斑 3mmX150mm@10m

1.4 产品选型

RS-			公司代号
	LSD-	激光雪深变送器	
		N01-	RS485 (Modbus 协议)
			1 代外壳

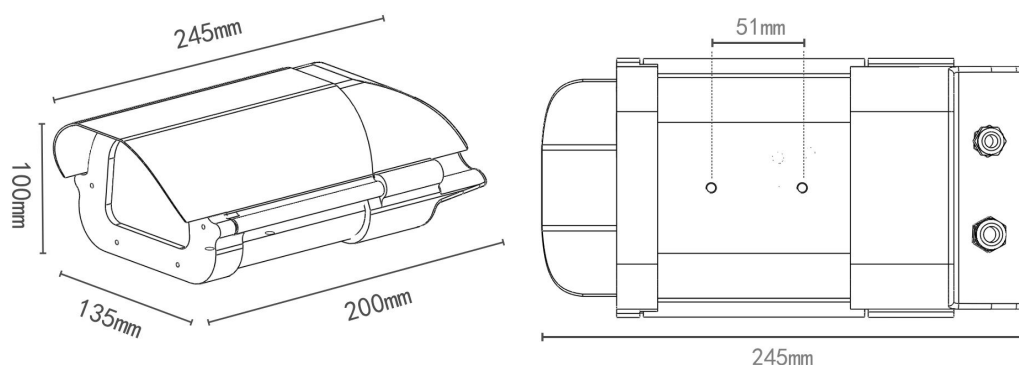
1.5 系统框架图



485 设备使用拓扑图

2 设备示意图

设备尺寸



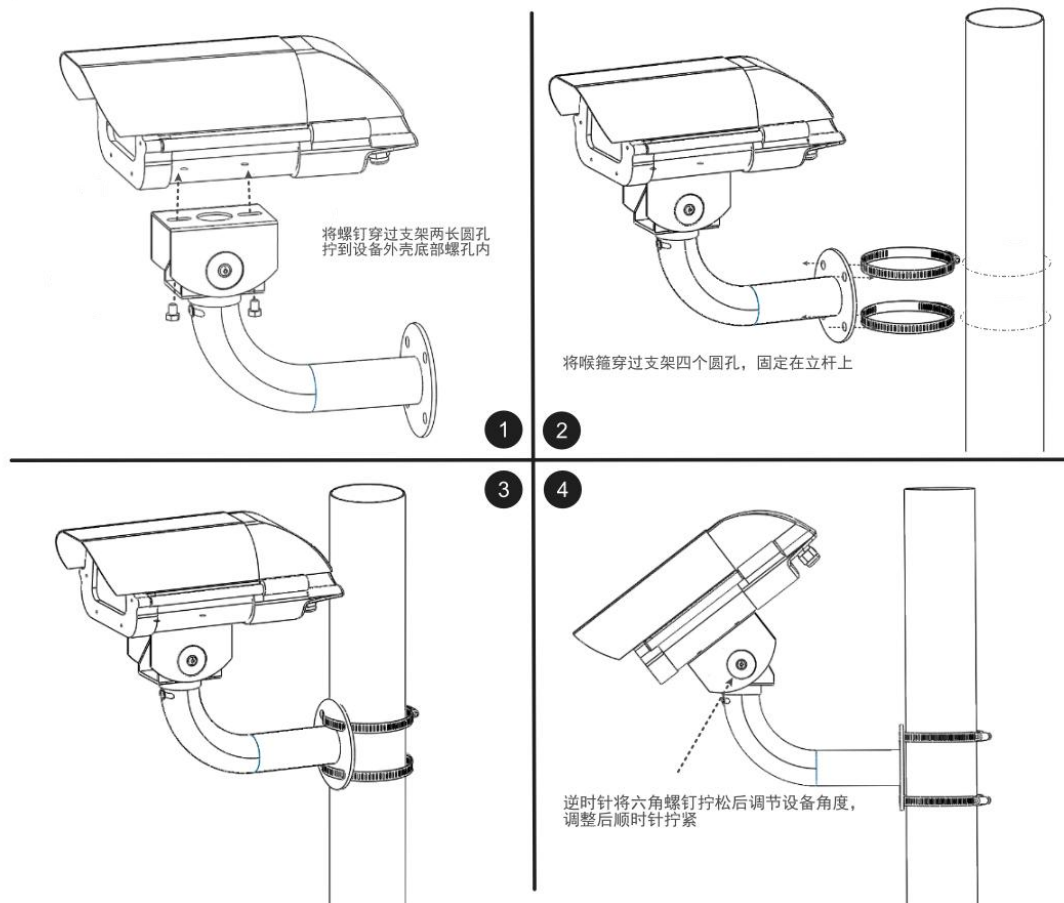
3 设备安装说明

3.1 设备安装前检查

设备清单：

- 激光雪深变送器设备 1 台 ■合格证、保修卡、说明书等
- 安装支架 1 个 ■安装喉箍 2 个 ■USB 转 485（选配）

3.2 安装方式



（建议将激光雪深变送器调节与水平面夹角 $45^{\circ} \sim 60^{\circ}$ ，安装高度 2.5m~3m）

3.3 接线说明

名称	485型
电源	电源正（10~30V DC）(棕色)
	电源负（黑色）
输出	485-A（黄色）
	485-B（蓝色）

3.4 调零说明

使用支架以及立杆将激光雪深变送器安装并接好线后，应优先进行调零。长按设备出线位置旁边的按钮进行调零，等待 3S 后，听见滴的一声后松开，此时设备会自动进行调零，调零成功设备发出“滴~”长响，调零失败设备发出“滴~ 滴~”响声。此步骤也可通过“485 参数配置软件”-【气象类】-【激光雪深】页面零点校准按钮，进行设备的调零。

【注意】

- 1 调零后确保设备不会被移动，防止数据异常。若根据现场需要必须移动设备后，需要重新调零。
- 2 调零时需要注意，雪深监测平面需要平整，防止有凹坑杂草等影响激光测量。

4. 配置软件安装及使用

4.1 软件选择

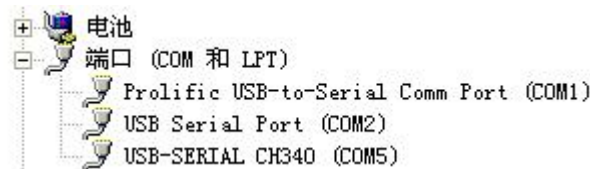
打开资料包，选择“调试软件”---“485 参数配置软件”，找到



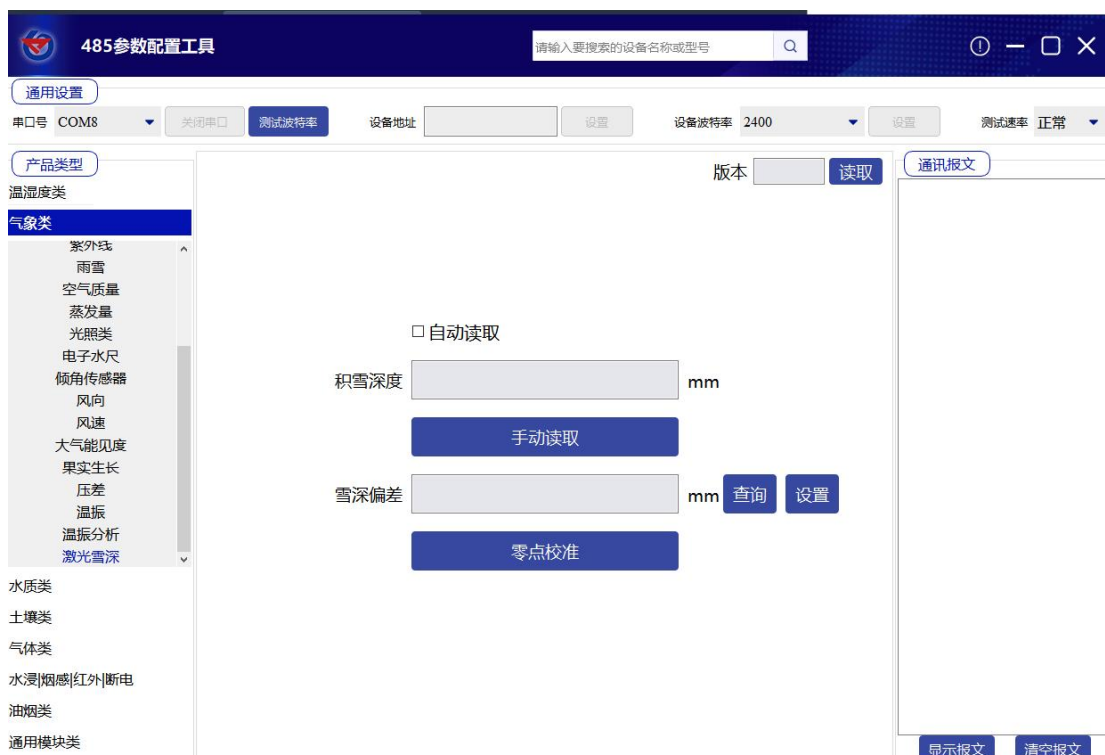
打开即可。

4.2 参数设置

①、选择正确的 COM 口（“我的电脑—属性—设备管理器—端口”里面查看 COM 端口），下图列举出几种不同的 485 转换器的驱动名称。



- ②、单独只接一台设备并上电，点击软件的测试波特率，软件会测试出当前设备的波特率以及地址，默认波特率为 4800bit/s,默认地址为 0x01。
- ③、根据需要使用修改地址以及波特率，同时可查询设备的当前功能状态。
- ④、如果测试不成功，请重新检查设备接线及485驱动安装情况。



5. 通信协议

5.1 通讯基本参数

编 码	8 位二进制
数据位	8 位
奇偶校验位	无
停止位	1 位
错误校验	CRC (冗余循环码)
波特率	1200bit/s, 2400bit/s、4800bit/s、9600 bit/s, 19200bit/s, 38400bit/s, 57600bit/s, 115200bit/s 可设, 出厂默认为 4800bit/s

5.2 数据帧格式定义

采用 Modbus-RTU 通讯规约, 格式如下:

初始结构 ≥4 字节的时间

地址码 = 1 字节

功能码 = 1 字节

数据区 = N 字节

错误校验 = 16 位 CRC 码

结束结构 ≥4 字节的时间

地址码: 为变送器的地址, 在通讯网络中是唯一的 (出厂默认 0x01)。

功能码: 主机所发指令功能指示, 本变送器只用到功能码 0x03 和 0x06。

数据区: 数据区是具体通讯数据, 注意 16bits 数据高字节在前!

CRC 码: 二字节的校验码。

主机问询帧结构:

地址码	功能码	寄存器起始地址	寄存器长度	校验码低位	校验码高位
1 字节	1 字节	2 字节	2 字节	1 字节	1 字节

从机应答帧结构:

地址码	功能码	有效字节数	数据一区	第二数据区	第 N 数据区	校验码
1 字节	1 字节	1 字节	2 字节	2 字节	2 字节	2 字节

5.3 寄存器地址

寄存器地址	PLC或组态地址	内容	功能码(hex)	单位	范围
0000H	40001	积雪深度	03/04	mm	0~1500



1001H	44098	高度调零	03/04/06/10	mm	写1调零
0053H	40084	积雪偏差	03/04/06/10	mm	-15000~15000
1040H	44161	测量开启	03/04/06/10	\	写1开启, 写0关闭
07D0 H	42001	设备地址	03/04/06/10	\	1~254(出厂默认1)
07D1H	42002	设备波特率	03/04/06/10	\	0代表2400 1代表4800(默认) 2代表9600 3代表19200 4代表38400 5代表57600 6代表115200 7代表1200

【警告】“测量开启”寄存器仅可用于设备调试,不可长时间手动开启使用,测试完毕后务必断电重启使设备恢复正常使用状态。实际使用中设备会根据实际温度自动开启或关闭测量以达到延长传感器寿命目的。

5.4 通讯协议示例以及解释

5.4.1 读取地址为 0x01 设备的地址以及波特率

问询帧(例如:地址为 0x01 波特率为 4800)

地址码	功能码	起始地址	数据长度	校验码低位	校验码高位
0x01	0x03	0x07 0xD0	0x00 0x02	0xC4	0x86

应答帧

地址码	功能码	有效字节数	波特率	地址	校验码低位	校验码高位
0x01	0x03	0x04	0x00 0x01	0x00 0x01	0x6A	0x33

5.4.2 修改地址

问询帧(假设修改地址为 0x02 注意:修改地址后需断电重启设备)

地址码	功能码	起始地址	修改数值	校验码低位	校验码高位
0x01	0x06	0x07 0xD0	0x00 0x02	0x08	0x86

应答帧

地址码	功能码	起始地址	修改数值	校验码低位	校验码高位
0x01	0x06	0x07 0xD0	0x00 0x02	0x08	0x86

5.4.3 修改地址为 0x01 的波特率

问询帧(假设修改波特率为 9600 注意:修改地址后需断电重启设备)

地址码	功能码	起始地址	修改数值	校验码低位	校验码高位
0x01	0x06	0x07 0xD1	0x00 0x02	0x59	0x46

应答帧

地址码	功能码	起始地址	修改数值	校验码低位	校验码高位
0x01	0x06	0x07 0xD1	0x00 0x02	0x59	0x46



5.4.4 读取设备地址 0x01 的积雪深度值

问询帧

地址码	功能码	起始地址	数据长度	校验码低位	校验码高位
0x01	0x03	0x00 0x00	0x00 0x01	0x84	0x0A

应答帧（例如读到激光雪深为 100mm）

地址码	功能码	返回有效字节数	积雪深度值	校验码低位	校验码高位
0x01	0x03	0x02	0x00 0x64	0xB9	0xAF

积雪深度：

0064 H(十六进制) = 100 => 积雪深度 = 100mm = 10cm

6. 常见问题及注意事项

设备无法连接到 PLC 或电脑

可能的原因：

- 1) 电脑有多个 COM 口，选择的口不正确。
- 2) 设备地址错误，或者存在地址重复的设备（出厂默认全部为 1）。
- 3) 波特率，校验方式，数据位，停止位错误。
- 4) 主机轮询间隔和等待应答时间太短，需要都设置在 200ms 以上。
- 5) 485 总线有断开，或者 A、B 线接反。
- 6) 设备数量过多或布线太长，应就近供电，加 485 增强器，同时增加 120Ω 终端电阻。
- 7) USB 转 485 驱动未安装或者损坏。
- 8) 设备损坏。

维护和保养

- 1 避免设备测量部位被刮划，保持外部完整性，增加设备使用寿命。
- 2 粗暴地使用设备会毁坏内部电路板及精密的结构。
- 3 不要用颜料涂抹或遮挡仪器，从而影响正常操作。
- 4 使用设备时请将设备固定牢固，避免设备的损坏。
- 5 定时查看其他配件是否正常，确保仪器正常工作。

注意事项

- 1 不良测量条件下（环境光强度过大、环境温度过高或者过低、目标反光过弱或过强，或者目标表面粗糙不平）都可能引起测程缩短或者对测量结果产生较大误差。
- 2 由于产品在设计时采用了过滤异常数据的算法，异常数据若持续存在才会被更新，因此读取数据时若突然出现一个过大的数据，数据不会立即更新。



7. 联系方式

山东仁科测控技术有限公司

总部地址：山东省济南市高新区舜泰广场 8 号楼东座 11 楼整层

营销中心：山东省济南市高新区舜泰广场 8 号楼东座 10 楼整层

邮编：250101

电话：400-085-5807

传真：（86）0531-67805165

网址：www.rkckth.com

云平台地址：www.0531yun.com



山东仁科测控技术有限公司 [官网](http://www.rkckth.com)



欢迎关注微信公众平台，智享便捷服务

8. 文档历史

- V1.0 文档建立。
- V1.1 修改参数。
- V1.2 文档错误修改。