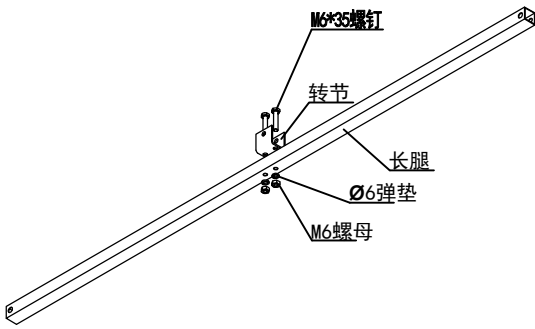


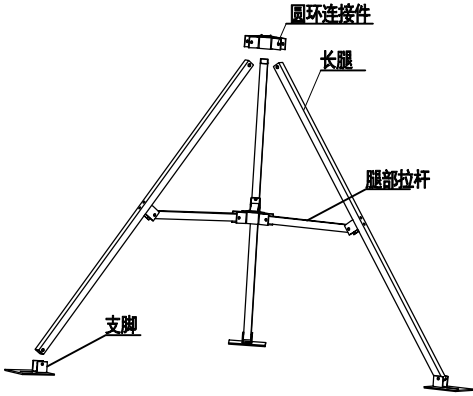
气象站支架组装说明书

包装清单

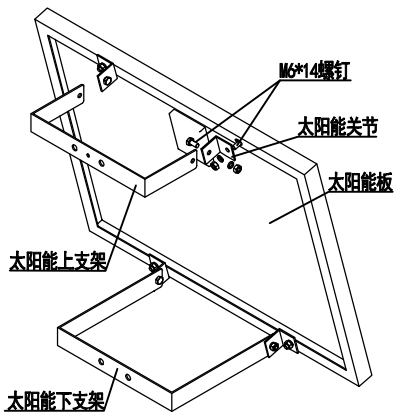
中心杆	1
太阳能关节	4
太阳能下支架	1
太阳能上支架	1
脚掌板	3
长腿	3
腿部拉杆	3
转节	3
圆环焊接件	2
M8x42U型螺栓	3
M6*35六角螺栓	18
M6X14六角螺栓	1
M6六角螺母	24
Φ6弹垫	24
M8六角螺母	6
Φ8弹垫	6
Φ8平垫圈	6



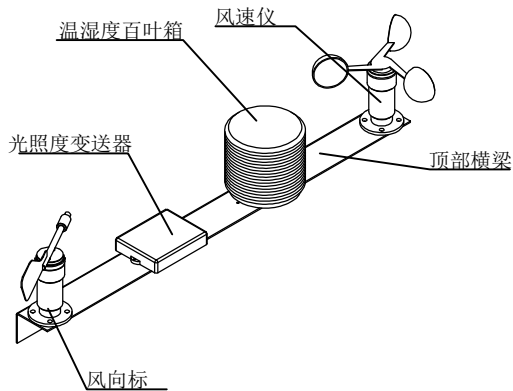
1、用两个M6*35螺钉穿过转节中部固定到长腿，紧固螺母，共3套。



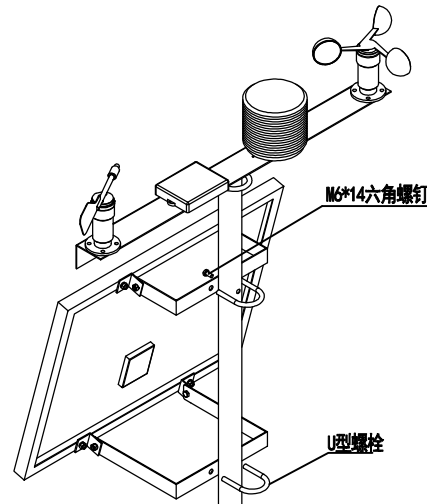
2、将三根腿部拉杆和长腿分别固定到两个圆环连接件的U型槽中，然后将腿部拉杆的另一端依次固定到长腿上的转节上，转节朝向内侧；将支脚固定到长腿下方。上述链接处均用M6*35螺钉、M6螺母、Φ6弹垫连接，且螺母不上紧。



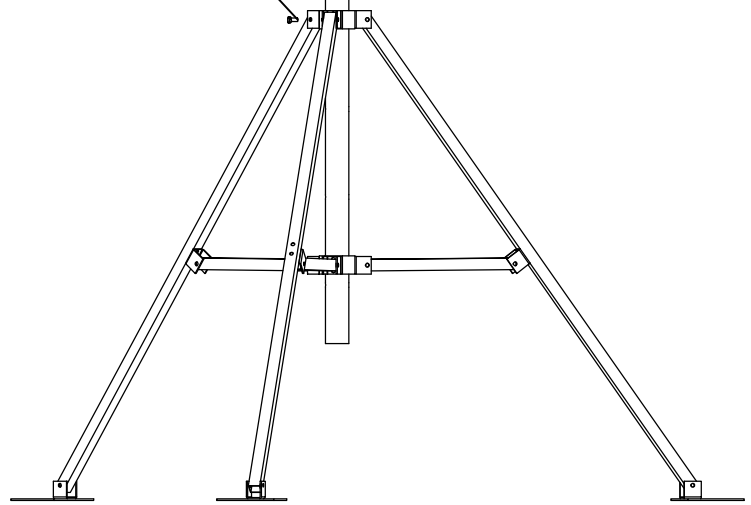
3、将太阳能关节用M6*14螺栓固定到太阳能板上，螺母预紧；把太阳能上支架、太阳能下支架连接到太阳能关节上，螺母全部朝向外侧，不上紧（待5步骤时调节太阳能上下支架使其水平后再紧固）；



4、将风速仪、温湿度百叶箱、光照度变送器、风向标按照顺序固定到顶部横梁上。



M6*14六角螺钉



5、将3、4步骤完成的组合件用U型螺栓固定到中心杆上，顶部横梁固定在中心杆有堵头的一端，U型螺栓紧固后用M6*14的螺栓将两组件通过顶丝孔顶紧。调整太阳能板使上下支架与水平，拧紧之前未紧固的螺钉。

6、将中心杆套入底部三脚架的中心圆环内，调整高度和太阳能板朝向，用M6*14六角螺栓将中心圆环与中心杆顶紧。