



RS-YPDT

无线脉冲雨量计采集器 使用说明书

文档版本：V1.0





声明

1. 本说明书版权属山东仁科测控技术有限公司（以下称本公司）所有，未经书面许可，本说明书任何部分不得复制、翻译、存储于数据库或检索系统内，也不可以电子、翻拍、录音等任何手段进行传播。

2. 感谢您使用山东仁科的系列产品。为使您更好地使用本公司产品，减少因使用不当造成的产品故障，使用前请务必仔细阅读本说明书并按照所建议的使用方法进行使用。如果用户不依照本说明书使用或擅自去除、拆解、更换设备内部组件，本公司不承担由此造成的任何损失。

3. 本公司秉承科技进步的理念，不断致力于产品改进和技术创新。因此，本公司保留任何产品改进而不预先通知的权力。使用本说明书时，请确认其属于有效版本。

4. 请妥善保管本说明书，以便在您日后需要时能及时查阅并获得帮助。

山东仁科测控技术有限公司



目录

1. 产品简介	4
1.1 产品概述	4
1.2 功能特点	4
1.3 产品选型	5
1.4 技术参数	5
2. 设备安装说明	7
2.1 设备安装前检查	7
2.2 设备组装	7
2.3 设备安装	8
3. 设备配置及使用	9
3.1 配置软件下载	9
3.2 搜索连接设备	9
3.3 实时数据说明	10
3.4 基础参数说明	10
3.5 设备接入平台说明	12
4. 注意事项	13
5. 质保声明	13
6. 联系方式	14
7. 文档历史	14
附录 1 -4G/NB 选型上传因子说明	15
附录 2 -LORA 选型上传因子说明	16
附录 3 收发频率推荐表	17



1. 产品简介

1.1 产品概述

无线脉冲雨量计采集器是一款脉冲式输出雨量计采集设备,可通过数据线连接脉冲式输出雨量计,将采集到的脉冲信号转换成对应雨量上传至我公司提供的免费平台或者客户自己的服务器。可通过网页端、手机 APP 进行查看数据,且可以短信、邮件推送超限报警,设备离线等重要通知,而且可以储存历史数据、报警数据,自由分配查看数据权限等功能,实现对现场环境的智能监测。

设备整体采用喷塑钣金外壳,防腐蚀,自带屏蔽,抗干扰能力强,可常年工作于室外,设备内置可充电大容量锂电池,设备自带太阳能板有光即可充电,后期维护方便。

设备具备 4G、NB、LORA 三种数据上传方式,用户可依据现场情况选择其中的一种数据上传方式进行数据上传,4G/NB 选型可直接上传我公司提供的免费平台,在平台实时数据观测、历史数据查看等功能。LoRa 选型需要搭配 LORA 网关使用,该方案为用户自组网方案,该方案可大幅缩减运营商成本消耗,设备配置简单,上手难度低,设备支持二次开发,支持远程升级,方便用户做个性化升级。

1.2 功能特点

- 可选择 LoRa 数据上传方式,采用无线扩频通信技术,传输距离可达视距 3000m,搭配 LORA 网关使用,实现自组网减少运营商流量消耗;
- 可选择 4G 数据上传方式,支持中国移动,中国联通,中国电信等运营商;
- 免费提供平台方便客户远程查看设备实时数据、历史数据;
- 设备内置可充电大容量锂电池,设备自带太阳能板有光即可充电;
- 采用喷塑钣金外壳,防腐蚀,自带屏蔽,抗干扰能力强;
- 设备正常安装,可常年工作于室外;
- 设备支持连接脉冲雨量计,对脉冲信号进行采集,支持设置脉冲当量计算雨量值;
- 可自行设置下方设备的供电时间;
- 设备支持远程升级,支持进行个性化配置;
- 设备支持蓝牙配置,配置简单。



1.3 产品选型

RS-				公司代号	
	YPDT-				无线脉冲式雨量计采集器（可充电电池，设备自带太阳能板）
		LORAH-			LORA 无线通信，支持 LORA 中继
		NB-			NB 数据上传
		4G-			4G 数据上传
			1-		1 型外观
			2-		2 型外观
				M10	固定式安装立杆+膨胀螺丝 （立杆直径 48mm，长度 1m）
				M10D	固定式安装立杆+预埋件地笼 （立杆直径 48mm，长度 1m）
				DX2	不锈钢刀型支架安装
				BG76	壁挂抱杆安装，抱箍适用直径范围 76-95mm（仅适用于二型外观）
				BG200	壁挂抱杆安装，抱箍适用直径范围 190-210mm（仅适用于二型外观）

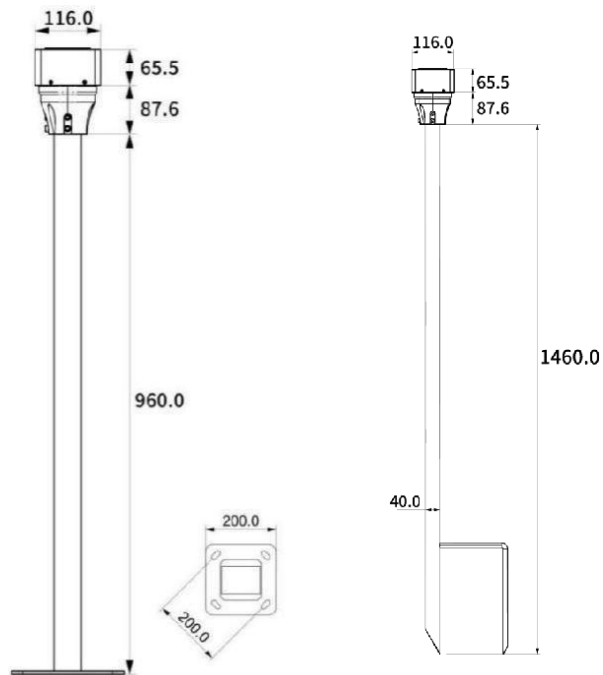
1.4 技术参数

通信方式	LoRa/4G/NB（三选一）
LORA 通信距离	视距 3000m
供电	内置可充电锂电池，自带太阳能板充电
待机续航时间	30 天
续航测试条件	环境温度 25°C、环境湿度 45%RH，默认参数，不充电，负载 （连续雨量监测）
电池充电时间	50 小时（太阳能板保持满功率输出）
设备元件耐温及湿度	-20°C~+60°C，0%RH~95%RH（非结露）
设备配置	蓝牙配置，提供中性配置软件
防护等级	IP54

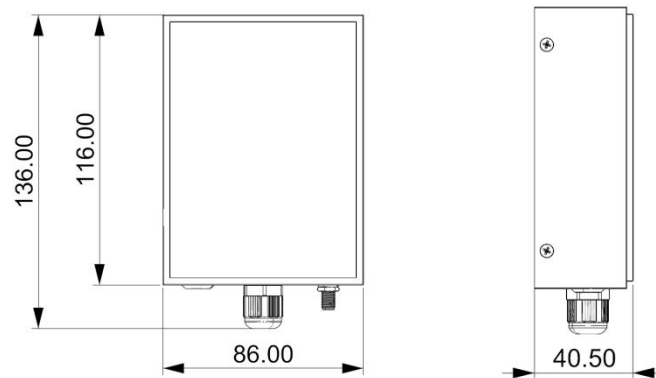
1.5 外形尺寸

尺寸说明：单位：mm，以下尺寸均为为理论尺寸，非手工测量，实际尺寸会有偏差。

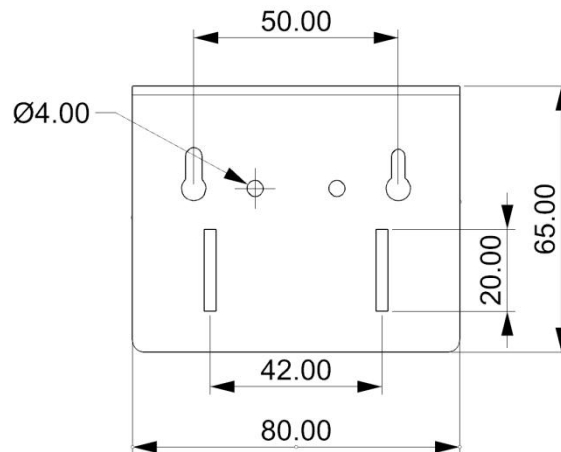
1 型外观尺寸图



2 型外观尺寸图



2 型外观抱杆壁挂配件（型号：RS-PJ-YMDT-BGAZ）



2. 设备安装说明

2.1 设备安装前检查

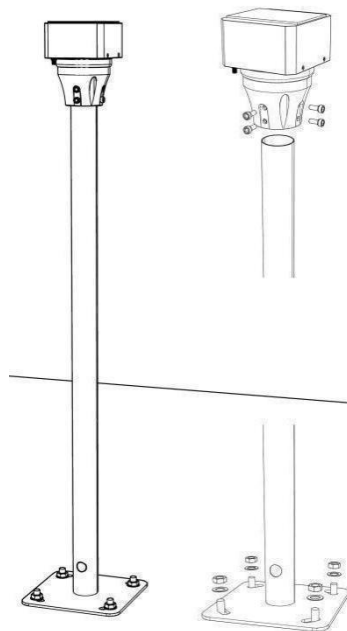
收到设备时，请仔细检查包装，打开包装后视检仪器及配件是否因为运送而导致破损凹陷或缺失，查看设备是否可正常开关机，如果发现问题，请及时联系经销商或生产厂家，并保留包装，以便寄回处理。

设备清单：

- 无线脉冲式雨量计采集器箱体*1
- 合格证、保修卡*1
- 天线*1
- 安装螺丝包
- 信号延长线
- 壁挂抱杆安装配件（仅 2 型外观）
- 膨胀螺栓（选配）
- 预埋件-地笼+安装螺母垫片（选配）
- 无线脉冲式雨量计采集器立杆*1（选配）

2.2 设备组装

2.2.1 1 型外观安装说明



- 1、取无线脉冲式雨量计采集器立杆，敲击靠近底座处的微联孔，将圆孔处铁片敲掉。
- 2、产品外观及配件检测无问题后，取无线脉冲式雨量计采集器箱体，将底部公头线连接控制延长线 2m 母头端。将延长后的控制线从立杆顶部深入，延立杆内壁从立杆底部的微

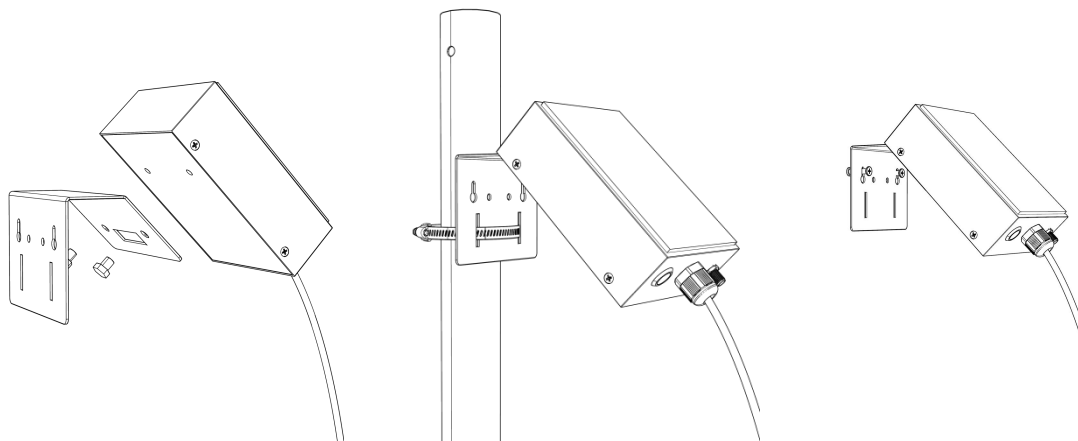
联孔引出。

3、无线脉冲式雨量计采集器箱体底部抱合座套到立杆上然后使用六角扳手拧紧周围的四个螺丝，确保不会脱落。

4、天线接入无线脉冲式雨量计采集器箱体天线接口，多余的引线可使用扎带固定在立杆侧面。

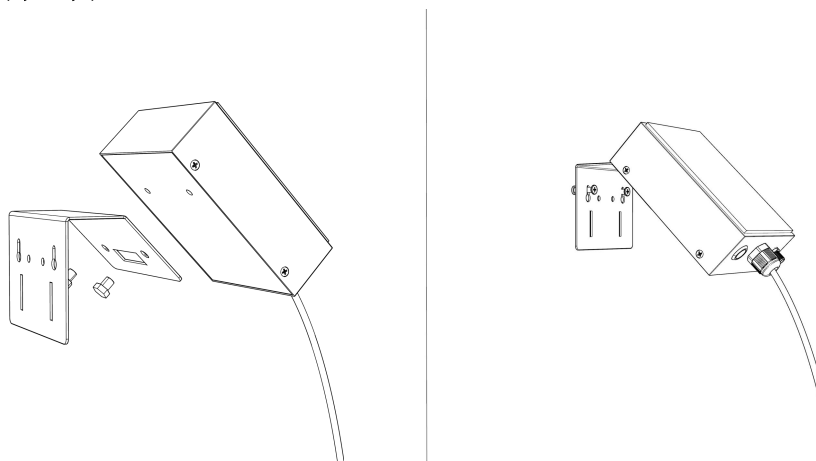
2.2.2.2 型外观安装说明

1、抱杆安装示意图



取无线脉冲式雨量计采集器壁挂抱杆配件，从螺丝包取出两枚 M5 螺丝将配件安装到无线脉冲式雨量计采集器背面两个安装孔，后续将组转完成的设备使用喉箍安装到立杆上即可。

2、壁挂安装示意图



取无线脉冲式雨量计采集器壁挂抱杆配件，从螺丝包取出两枚 M5 螺丝将配件安装到无线脉冲式雨量计采集器背面两个安装孔

壁挂安装可使用葫芦孔安装，需要在墙壁提前打直径 5mm 的孔，两孔中心距离 50mm，放入膨胀塞后拧上自攻丝，将设备挂在墙壁上即可。

2.3 设备安装

地笼安装

- 1、若采用地笼安装，则将高度为 300mm 地笼放置在预置水泥底座中，底座建议大小为：200mm*200mm，深度 180mm 至 200mm，浇筑水泥，等待凝固完成
- 2、若现场已有水泥台等硬质地面，可选择使用膨胀螺栓安装。4 枚膨胀螺栓间距 14*14
- 3、将设备固定点安装好后，将设备固定在地笼或膨胀螺栓上

接线说明

以下为我公司提供对插线线色。注：对插线安装时母头上侧面的凹槽对准公头内侧边缘处的凸起。

	线色	说明
信号线	棕（红）色	脉冲信号采集
	黑色	公共端

安装注意事项

尽可能地被放置在较高及周围较空旷的地方；避免在传感器周围放置过多的金属物体，以免无线信号被屏蔽减弱；电子干扰会来源于以下多种物体，所以应该加以避免：发电机、高电流设备、高压继电器、变压器等等；振动或打击也有可能成为干扰源，所以设备安装时应尽可能静止。

安装时防水接头，天线引线及按键一侧应当尽量朝下安装。

请不要撕毁产品外壳上的标签，上面有产品的 ID 等重要信息。

请不要拆卸产品，由此造成的产品损坏本公司概不负责。

3. 设备配置及使用

设备支持蓝牙配置，需通过手机 APP 进行配置使用。请提前下载对应 APP。

3.1 配置软件下载

设备支持蓝牙配置，需要手机下载配置软件“碰一碰蓝牙配置”，可联系我公司工作人员获取，也可使用手机 QQ 扫描右侧二维码获取。



3.2 搜索连接设备

- (1) 设备仅开机前三分钟支持进入蓝牙配置模式。

设备开机：短按设备底部按键等待设备内部蜂鸣器发出滴的一声表示设备开机完成。

设备关机：长按设备底部按键等待设备内部蜂鸣器发出“滴、滴”声表示设备关机完成。

- (2) 打开手机的蓝牙功能，然后点击刚才已经安装好的 APP 进入到主页面，选择蓝牙设备。



(2) 点击“连接设备”进入到扫描设备页面。



(3) 点击“开始扫描”搜索需要配置的设备，

-NB 选型设备名称为 NBYPDT+八位地址。

-4G 选型设备名称为 4GYPDT+八位地址。

-LORA 选型设备名称为 LORAHYPDT+四位地址。

【注意】假设搜索到一台设备名称为 4GYPDT12345678，此台设备地址为 12345678，数据上传方式为 4G 上传。

(4) 点击密码输入框，输入设备密码（默认密码 12345678），进入到设备配置页面。

3.3 实时数据说明

实时数据用于查看设备数据采集器及状态判断。

当前雨量：此处表示本日 00:00 至当前时间降雨量，降雨量计算为本日 00:00 至当前时间脉冲数*脉冲当量（可设，默认 1）。

昨日雨量：此处表示昨日 00:00-24:00 降雨量，降雨量计算为昨日 00:00-24:00 脉冲数*脉冲当量（可设，默认 1）。

瞬时雨量：此处表示最近一分钟降雨量，降雨量计算为最近一分钟脉冲数*脉冲当量（可设，默认 1）。

累计雨量：此处表示开机到当前时间的降雨量，降雨量计算为开机到当前时间的脉冲数*脉冲当量（可设，默认 1）。

电池电量：用于查看电池使用情况。

信号值：用于我公司专业人员提供查看现场环境网络链接是否正常。

充电状态：可查看设备是否处于充电状态。

3.4 基础参数说明

-4G 选型采集器配置项



设备的 8 位地址码：为设备唯一的地址，出厂已设定（不可更改）。

GPRS 目标地址：监控平台所在的电脑或服务器的 IP 地址或者域名。若设备和监控平台都处于一个局域网内，则目标地址填写监控平台的电脑的 IP 地址即可。若设备上传数据至我公司云平台，则目标地址应填写：3hj3.jdrkck.com。默认：3hj3.jdrkck.com。

GPRS 目标端口：设备要连接的监控平台的目标端口，与监控平台所启动的监听端口一致即可，我公司环境监控云平台监听端口为 8030。默认 8030。

操作密码：进入配置界面的密码，默认 12345678。

程序版本号：记录当前设备的软件版本。

ICCID 卡号：流量卡卡号，流量充值需要提供卡号。

正常数据上传间隔：当检测到采集器计算得到的物理量值未超过设置的上下限数值时，设备上传数据的时间间隔，修改此处数值会影响设备续航，默认：60，单位：分钟。

脉冲当量：数值范围：1-65535，脉冲数*脉冲当量，脉冲与雨量数值的换算关系，每个脉冲对应的雨量值此处设置的脉冲当量数值。

-LORA 选型采集器配置项

数据上传间隔：LORA 数据上传间隔，其余时间除数据采集电量采集充电检测均处于低功耗模式。

主机地址：对应网关的 8 位地址

发射频率：写内容详情可查看附录 1。若与主机配对，要与主机的“采集模块接收频率”填写内容一致。注：同一网关下不同模块收发频率填写内容不能相同，若有多台网关在同一片区域，各个网关的频率参数不能相同。

接收频率：写内容详情可查看附录 1。若与主机配对，要与主机的“采集模块发射频率”填写内容一致。注：同一网关下不同模块收发频率填写内容不能相同，若有多台网关在同一片区域，各个网关的频率参数不能相同。

测点地址：默认数值 1，可填写 1~254；需在主机所设定的测点数量之内（即小于上方测点数量-8）

扩频因子：填写范围 7-9，默认 9，不建议修改，对应控制器扩频因子应当与主机一致。扩频因子设置会影响通信系统中数据传输速度及测点功耗及传输距离（距离测试条件：环境空旷，无遮挡，搭配我公司吸盘天线测试，功耗对比：仅为参考，具体以对应测点说明书为准）。

时隙间隔每增加一秒可增加的中继数量及传输距离关系			
	扩频因子 7	扩频因子 8	扩频因子 9
增加中继数量	3 台	2 台	1 台
传输距离（视距）	2000 米+	2300 米+	3000 米+
测点功耗对比（仅数据传输）	0.53mA	0.37mA	0.27mA

测点数量：主机下外接的控制器数量不同型号限制不同，若设置超过限制值的数值会默认修



改为最大值。

时隙间隔：相邻测点之间的上传间隔，时间越长通信系统越稳定，对应测点的续航时间越长，但数据更新周期也会变长。默认数值 3000，单位 ms。若需要缩短间隔需要联系我公司技术人员确定可行性，修改参数不合适可能会影响通信系统的稳定性。

脉冲当量：数值范围：1-65535，脉冲数*脉冲当量，脉冲与雨量数值的换算关系，每个脉冲对应的雨量值此处设置的脉冲当量数值。

3.5 设备接入平台说明

3.5.1 LoRa 选型设备接入平台说明

设备可以通过 LoRa 无线通信的方式与我公司 LORA 网关连接，基于我公司农业四情平台获取实时数据，通过电脑或手机实时查看相关信息。

无线脉冲式雨量计采集器（太阳能供电款）可搭配我公司以下任意一款 LORA 网关使用：RS-LGH 系列网关使用。关于 LORA 网关的使用请参照 LORA 网关的使用说明。

3.5.2 4G 选型设备接入平台说明

设备可通过 4G 直接将数据上传至平台可直接在平台上实现实时数据检测及历史数据统计等功能。设备可接入我公司多款平台。

平台 1：综合环境监控云平台（www.0531yun.com）客户无需再自行架设服务器，省去了服务器的维护费用，无需具备公网 IP 或者域名解析服务。设备到现场后用户无需再进行复杂的网络设置，便可连接到云平台，极大的节省了现场施工的时间。公司承诺平台永久免费，平台界面完全中性，支持多级权限访问、客户增添子账号在、可实现阀门的手动、自动、定时等灌溉模式功能。客户可凭账号随时随地登录，方便的查看自己的设备状态、远程操控，查询数据记录、下载打印数据等，还可以根据需要选择短信报警、邮件报警、电话报警、微信报警等服务。

平台 2：农业四情测报平台（farm.0531yun.cn）为实现农业现代化、先进化提供科技支持，为解放和发展生产力提供技术保障开发智慧灌溉板块，在此平台基础上可实现阀门的手动、自动、定时等灌溉模式。平台永久免费，界面中性，支持多级权限访问、客户增添子账号等功能。客户可凭账号随时随地登录，方便的查看自己的设备状态、远程操控，查询数据记录、下载打印数据等，还可以根据需要选择短信报警、邮件报警等服务。

平台 3：综合环境预警测报平台（auto.0531yun.cn）是集虫情监测、孢子监测、气象监测、墒情监测、智慧环控、鼠害监测、闸门监测、位移监测、苗情监测等为一体的综合性在线监控平台。客户无需再自行架设服务器，省去了服务器的维护费用，无需具备公网 IP 或者域名解析服务。设备到现场后用户无需再进行复杂的网络设置，便可连接到云平台，极大的节省了现场施工的时间，界面完全中性。综合环境预警测报平台是一款远程智能控制、支持多级预警的综合性平台，为实现各行业现代化、先进化提供科技支持，为解放和发展生产力提供技术保障。



4. 注意事项

1) 警告：人身伤害风险。本设备严禁用作安全装置或紧急停止装置，亦不得用于可能因设备故障导致人身伤害的其他用途。使用限制：仅限按预期授权用途使用。安装、操作或维修前必须查阅技术手册。未遵守上述指引可能导致死亡或严重伤害。

5. 质保声明

保修期限自购买日起 24 月内（以有效购买凭证为准），保修设备在保修期间，正常使用和维护的情况下，设备本身机件材料及工艺出现问题，发生故障，经查验属实，本公司将提供免费修理及更换零件。

超出质保期，终身提供维修服务。

符合以下情况之一则不在质保范围内：

- 1.产品因错误安装、使用、操作而导致设备损坏。
- 2.曾经由非本公司的技术人员拆卸、修理、改动、改装或用户自行更换设备内任何部件。
- 3.疏忽使用或被水、其他物质掺入设备内造成损坏。
- 4.意外事件自然灾害导致的故障或损坏。
- 5.超出产品参数中列出的工作参数范围导致的故障或损坏。



6. 联系方式

山东仁科测控技术有限公司

营销中心：山东省济南市高新区舜泰广场 8 号楼东座 10 楼整层

邮编：250101

电话：400-085-5807

传真：（86）0531-67805165

网址：www.rkckth.com

综合环境监控云平台：www.0531yun.com

农业四情平台地址：farm.0531yun.cn

综合环境预警测报平台：auto.0531yun.cn



山东仁科测控技术有限公司 [官网](http://www.rkckth.com)



欢迎关注微信公众平台，智享便捷服务

7. 文档历史

V1.0 文档建立。



附录 1 -4G/NB 选型上传因子说明

因子编号	因子含义	说明
1	当前雨量	此处表示本日 00:00 至当前时间降雨量，降雨量计算为本日 00:00 至当前时间脉冲数*脉冲当量。
2	昨日雨量	此处表示昨日 00:00-24:00 降雨量，降雨量计算为昨日 00:00-24:00 脉冲数*脉冲当量。
3	瞬时雨量	此处表示最近一分钟降雨量，降雨量计算为最近一分钟脉冲数*脉冲当量。
4	累计雨量	此处表示开机到当前时间的降雨量，降雨量计算为开机到当前时间的脉冲数*脉冲当量。
10001	电池电量	查看剩余电池电量
10002	充电状态	查看太阳能是否正在给设备充电



附录 2 -LORA 选型上传因子说明

因子编号	因子含义	说明
0	当前雨量	此处表示本日 00:00 至当前时间降雨量，降雨量计算为本日 00:00 至当前时间脉冲数*脉冲当量。
1	昨日雨量	此处表示昨日 00:00-24:00 降雨量，降雨量计算为昨日 00:00-24:00 脉冲数*脉冲当量。
2	瞬时雨量	此处表示最近一分钟降雨量，降雨量计算为最近一分钟脉冲数*脉冲当量。
3	累计雨量	此处表示开机到当前时间的降雨量，降雨量计算为开机到当前时间的脉冲数*脉冲当量。



附录3 收发频率推荐表

收发频率推荐表

编号	网关接收频率 (kHz)	网关发射频率 (kHz)	测点接收频率 (kHz)	测点发射频率 (kHz)
1	479700	470100	470100	479700
2	480100	470400	470400	480100
3	480300	470700	470700	480300
4	480600	471000	471000	480600
5	480900	471300	471300	480900
6	481200	471600	471600	481200
7	481500	471900	471900	481500
8	481800	472200	472200	481800
9	482100	472500	472500	482100
10	482400	472800	472800	482400
11	482700	473100	473100	482700
12	483000	473400	473400	483000
13	483300	473700	473700	483300
14	483600	474000	474000	483600
15	483900	474300	474300	483900
16	484200	474600	474600	484200
17	484500	474900	474900	484500
18	484800	475200	475200	484800
19	485100	475500	475500	485100
20	485400	475800	475800	485400
21	485700	476100	476100	485700
22	486000	476400	476400	486000
23	486300	476700	476700	486300
24	486600	477000	477000	486600
25	486900	477300	477300	486900
26	487200	477600	477600	487200
27	487500	477900	477900	487500
28	487800	478200	478200	487800
29	488100	478500	478500	488100
30	488400	478800	478800	488400
31	488700	479100	479100	488700
32	489000	479400	479400	489000

后续修改时建议按编号使用，方便我公司后续提供技术支持服务。若此处推荐组数不够可联系我公司工作人员。

测点为采集器或控制器。采集器，控制器不可以选择同一组作为收发频率，即RS-LG-200-*的网关需要使用两组（采集模块收发频率，控制模块收发频率）。