



RS-ZS-*-FL

长杆式噪声变送器 (485/TTL 型) 使用说明书

文档版本：V1.1





目录

1. 产品介绍	3
2. 设备安装说明	3
3. 配置软件安装及使用	5
4. 通信协议	6
5. 常见问题及解决办法	7
6. 联系方式	8
7. 文档历史	8



1. 产品介绍

1.1 产品概述

RS-ZS-*-FL 噪声传感器是一款高精度的声音计量仪器，量程高达30dB~130dB，满足日常测量需求，广泛应用于家庭、办公、车间、汽车测量、工业测量等各种领域。

1.2 功能特点

本产品采用高灵敏度的电容式麦克风，信号稳定，精度高。具有测量范围宽、线性度好、使用方便、便于安装、传输距离远等特点。

1.3 主要技术指标

直流供电（默认）	10~30V DC	
功率	0.1W	
变送器电路工作环境	-20℃~+60℃，0%RH~95%RH（非结露）	
输出信号	TTL 输出	输出电压：低电压时≤0.7V，高电压时 3.25~3.35V 输入电压：低电压时≤0.7V，高电压时 3.25~3.35V
	RS-485 输出	ModBus-RTU 通信协议
UART 或 RS-485 通信参数	N 8 1	
分辨率	0.1dB	
测量范围	30dB~130dB	
频率范围	20Hz~12.5kHz	
响应时间	≤3s	
稳定性	使用周期内小于 2%	
噪声精度	±0.5dB（在参考音准，94dB@1kHz）	

1.4 产品选型

RS-			公司代号
	ZS-	噪声变送器	
		N01-	485 接口输出
		TTL-05	TTL 输出（5V DC 供电）
		TTL-12	TTL 输出（10-30V DC 供电）
		FL	法兰安装

注意：选择 TTL 型号供电方式按选型，下文不再做特殊说明

2. 设备安装说明

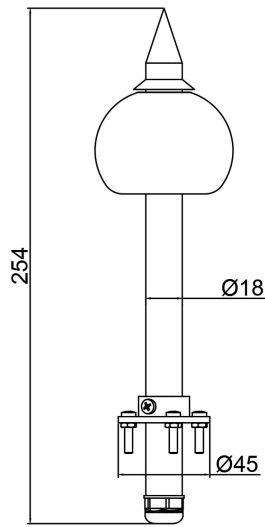
2.1 设备安装前检查

设备清单：

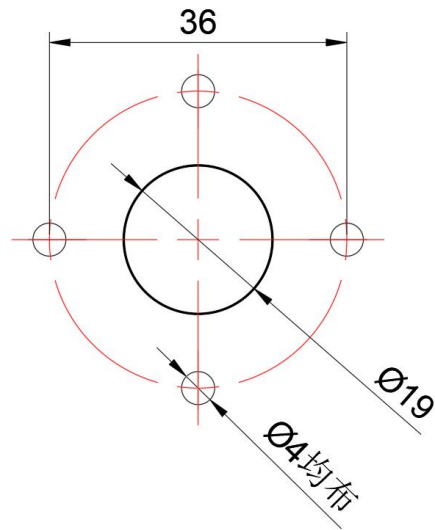
- 变送器设备 1 台（带安装法兰）
- 安装螺丝一包

■合格证、保修卡

2.2 设备尺寸

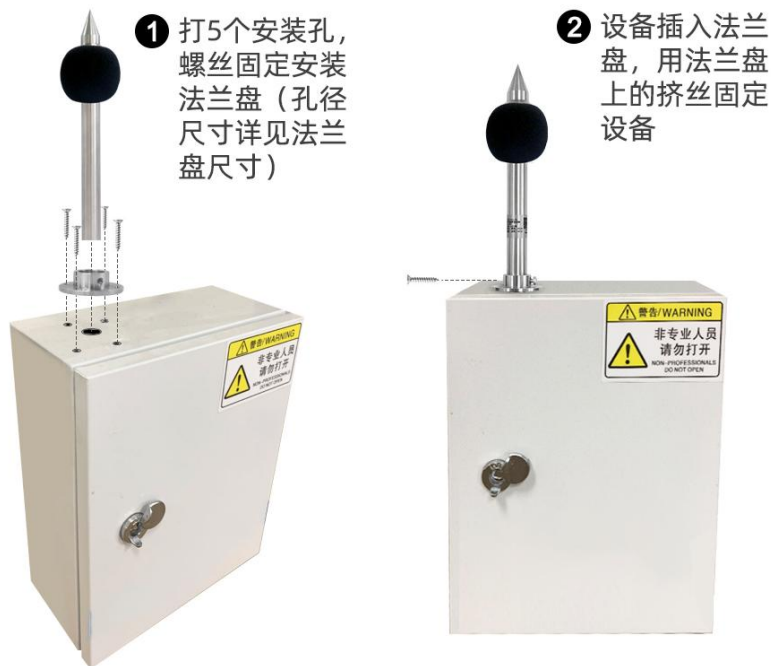


设备尺寸图（单位：mm）



安装孔位图（单位：mm）

2.3 安装方式



2.4 接口说明

485 信号线接线时注意 A、B 两条线不能接反，总线上多台设备间地址不能冲突。

2.5 电气接线

485 输出信号接线：

	线色	说明
电源	棕色	电源正（10-30V DC）
	黑色	电源负

通信	黄色	485-A
	蓝色	485-B

TTL 输出信号接线

	线色	说明
电源	棕色	电源正（供电按选型）
	黑色	电源负
通信	黄色	串口数据发送 （低电压时 $\leq 0.7V$ ，高电压时 3.25~3.35V）
	蓝色	串口数据接收 （低电压时 $\leq 0.7V$ ，高电压时 3.25~3.35V）

2.6 注意事项

1. 用户不得自行拆卸，更不能触碰传感器芯体，以免造成产品的损坏。
2. 尽量远离大功率干扰设备，以免造成测量的不准确，如变频器、电机等，安装、拆卸变送器时必须先断开电源，禁变送器内有水进入可导致不可逆变化。
3. 防止化学试剂、油、粉尘等直接侵害传感器，勿在结露、极限温度环境下长期使用、严防冷热冲击。

3. 配置软件安装及使用

3.1 软件选择

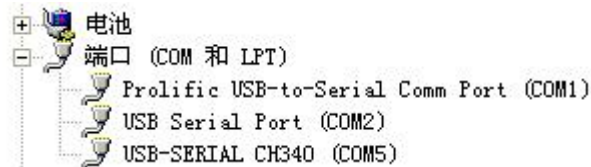
打开资料包，选择“调试软件”---“485 参数配置软件”，找到



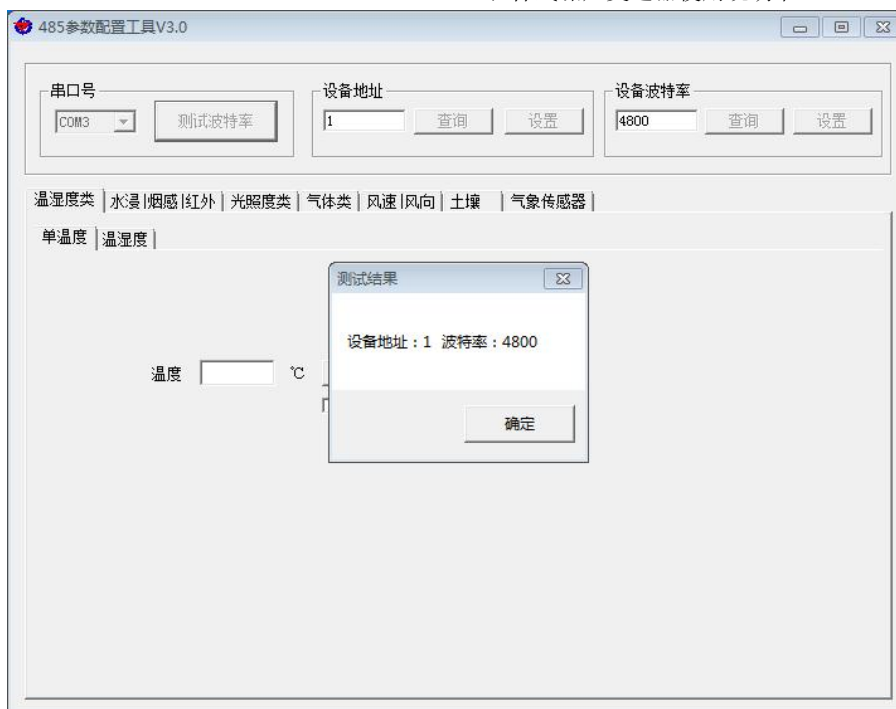
打开即可。**注意：**在使用该配置软件更改地址和波特率的时候只能接一台设备。

3.2 参数设置

- ①、选择正确的 COM 口（“我的电脑—属性—设备管理器—端口”里面查看 COM 端口），下图列举出几种不同的 485 转换器的驱动名称。



- ②、单独只接一台设备并上电，点击软件的测试波特率，软件会测试出当前设备的波特率以及地址，默认波特率为 4800bit/s, 默认地址为 0x01。
- ③、根据需要使用修改地址以及波特率，同时可查询设备的当前功能状态。
- ④、如果测试不成功，请重新检查设备接线及 485 驱动安装情况。



4. 通信协议

4.1 通讯基本参数

编 码	8 位二进制
数据位	8 位
奇偶校验位	无
停止位	1 位
错误校验	CRC（冗余循环码）
波特率	2400bit/s、4800bit/s、9600 bit/s 可设，出厂默认为 4800bit/s

4.2 数据帧格式定义

TTL 接口或 485 接口均采用 ModBus-RTU 通讯规约，格式如下：

初始结构 ≥4 字节的时间

地址码 = 1 字节

功能码 = 1 字节

数据区 = N 字节

错误校验 = 16 位 CRC 码

结束结构 ≥4 字节的时间

地址码：为变送器的地址，在通讯网络中是唯一的（出厂默认 0x01）。

功能码：主机所发指令功能指示，本变送器只用到功能码 0x03（读取寄存器数据）。

数据区：数据区是具体通讯数据，注意 16bits 数据高字节在前！

CRC 码：二字节的校验码。

主机问询帧结构：



地址码	功能码	寄存器起始地址	寄存器长度	校验码低位	校验码高位
1 字节	1 字节	2 字节	2 字节	1 字节	1 字节

从机应答帧结构：

地址码	功能码	有效字节数	数据一区	数据二区	数据 N 区	校验码
1 字节	1 字节	1 字节	2 字节	2 字节	2 字节	2 字节

4.3 寄存器地址

寄存器地址	PLC或组态地址	内容	操作	定义说明
0000 H	40001	瞬时噪声值	只读	扩大10倍上传
07D0 H	42001 (十进制)	设备地址	读写	1~254 (出厂默认1)
07D1 H	42002 (十进制)	设备波特率	读写	0代表2400 1代表4800 2代表9600

4.4 通讯协议示例以及解释

举例：读取设备地址 0x01 的噪声值

问询帧：

地址码	功能码	起始地址	数据长度	校验码低位	校验码高位
0x01	0x03	0x00 0x00	0x00 0x01	0x84	0x0A

应答帧：（例如读到当前噪声为 71.3dB）

地址码	功能码	返回有效字节数	当前噪声值	校验码低位	校验码高位
0x01	0x03	0x02	0x02 0xC9	0x79	0x72

噪声计算：

当前噪声：02C9H(十六进制)= 713=> 噪声 = 71.3dB

5. 常见问题及解决办法

设备无法连接到 PLC 或电脑

可能的原因：

- 1)电脑有多个 COM 口，选择的口不正确。
- 2)设备地址错误，或者存在地址重复的设备（出厂默认全部为 1）。
- 3)波特率，校验方式，数据位，停止位错误。
- 4)主机轮询间隔和等待应答时间太短，需要都设置在 200ms 以上。
- 5)485 总线有断开，或者 A、B 线接反。
- 6)设备数量过多或布线太长，应就近供电，加 485 增强器，同时增加 120Ω 终端电阻。
- 7)USB 转 485 驱动未安装或者损坏。
- 8)设备损坏。



6. 联系方式

山东仁科测控技术有限公司

营销中心：山东省济南市高新区舜泰广场 8 号楼东座 10 楼整层

邮编：250101

电话：400-085-5807

传真：（86）0531-67805165

网址：www.rkckth.com

云平台地址：www.0531yun.com



山东仁科测控技术有限公司 [官网](http://www.rkckth.com)



欢迎关注微信公众平台，智享便捷服务

7. 文档历史

V1.0 文档建立。

V1.1 添加 TTL 选型。