



RS-FS-GPRS/4G

风速变送器 使用说明书 (网络型型)

文档版本：V1.1





山东仁科

目录

1. 产品介绍.....	4
2. 设备安装说明.....	4
3. 上传云平台.....	5
4. 常见问题及解决办法.....	6
5. 联系方式.....	7
6. 文档历史.....	7
7. 外形尺寸.....	7
附：现场安装打孔尺寸说明.....	8



1. 产品介绍

1.1 产品概述

RS-FS-***风速变送器，外形小巧轻便，便于携带和组装，三杯设计理念可以有效获得风速信息，壳体采用优质铝合金型材，外部进行电镀喷塑处理，具有良好的防腐、防侵蚀等特点，能够保证变送器长期使用无锈琢现象，同时配合内部顺滑的轴承系统，确保了信息采集的精确性。

产品采用 GPRS 模式或者 4G 模式上传数据至我司免费监控云平台，赠送物联卡，设备只需安装在有信号的地方即可上传数据，产品被广泛应用于温室、环境保护、气象站、船舶、码头、养殖等环境的风向测量。

1.2 功能特点

- 量程：0-60m/s，分辨率 0.1m/s
- 防电磁干扰处理
- 采用底部出线方式、完全杜航空插头橡胶垫老化问题，长期使用仍然防水
- 采用高性能进口轴承，转动阻力小，测量精确
- 全铝外壳，机械强度大，硬度高，耐腐蚀、不生锈可长期使用于室外
- 设备结构及重量经过精心设计及分配，转动惯量小，响应灵敏
- 采用 GPRS 模式或者 4G 模式上传数据至我司免费监控云平台
- 赠送物联卡，月流量消耗低于 30M。

1.3 主要技术指标

直流供电（默认）	10~30V DC
变送器电路工作温度	-40℃~+60℃，0%RH~80%RH
通信接口	GPRS/GSM，中国移动或中国联通的手机网络 4G 中国移动或中国联通或中国电信的手机网络
分辨率	0.1m/s
测量范围	0~60m/s
动态响应时间	≤2s
精度	±（0.2+0.03V）m/s V 表示风速

2. 设备安装说明

2.1 设备安装前检查

设备清单：

- 变送器设备 1 台
- 安装螺丝 4 个
- 合格证、保修卡

■侧出线安装架 2 个

2.2 接口说明

将防水对插线安装好即可。

2.3 电气接线

	线色	说明
电 源	棕色	电源正（10~30V DC）
	黑色	电源负

2.4 安装方式

采用法兰安装，螺纹法兰连接使风速传感器下部管件牢牢固定在法兰盘上，底盘 $\varnothing 65\text{mm}$ ，在 $\varnothing 47.1\text{mm}$ 的圆周上开四个均 $\varnothing 6\text{mm}$ 的安装孔，使用螺栓将其紧紧固定在支架上，使整套仪器，保持在最佳水平度，保证风速数据的准确性，法兰连接使用方便，能够承受较大的压力。



侧出线



底部出线（方式一）



底部出线（方式二）

2.5 注意事项

- 1.用户不得自行拆卸，更不能触碰传感器芯体，以免造成产品的损坏。
- 2.尽量远离大功率干扰设备，以免造成测量的不准确，如变频器、电机等，安装、拆卸变送器时必须先断开电源，变送器内有水进入可导致不可逆变化。
- 3.防止化学试剂、油、粉尘等直接侵害传感器，勿在结露、极限温度环境下长期使用、严防冷热冲击。

3. 上传云平台

3.1 节点说明

寄存器地址	内容	扩大倍数
节点 1	风速值	扩大10倍

3.2 上传云平台



4.常见问题及解决办法

设备无法连接到网络的原因

- 1)设备未连接电源
- 2)设备流量超出限制
- 3)网络信号差
- 4)设备损坏



5. 联系方式

山东仁科测控技术有限公司

总部地址：山东省济南市高新区舜泰广场8号楼东座2楼整层

营销中心：山东省济南市高新区舜泰广场8号楼东座10楼整层

邮编：250101

电话：400-085-5807

传真：（86）0531-67805165

网址：www.rkckth.com

云平台地址：www.0531yun.cn



山东仁科测控技术有限公司 [官网](http://www.rkckth.com)

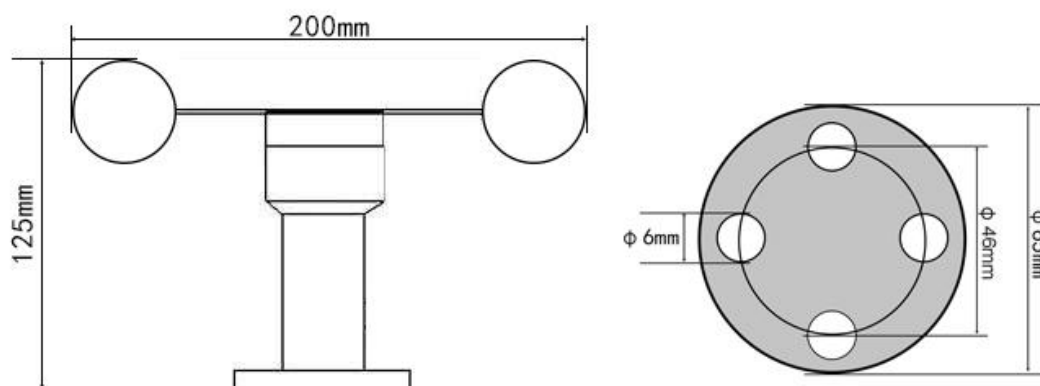
欢迎关注微信公众平台，智享便捷服务

6. 文档历史

V1.0 文档建立。

V1.1 更新精度。

7. 外形尺寸



附：现场安装打孔尺寸说明

