



RS-FX-GPRS/4G

风向变送器 使用说明书 （网络型）

文档版本：V1.0





山东仁科

目录

1. 产品介绍	4
2. 设备安装说明	4
3. 上传云平台	6
4. 常见问题及解决办法	7
5. 联系方式	9
6. 文档历史	9
7. 外形尺寸	9
附：现场打孔说明	10



1. 产品介绍

1.1 产品概述

RS-FX-GPRS/4G 风向变送器，外形小巧轻便，便于携带和组装，通过全新的设计理念可以有效获得风向信息，壳体为铝合金材质，采用先进表面处理工艺，附着力强，耐高温，耐雨雪及紫外线，可在户外长期使用。同时内部使用轴承方案，保证转动丝滑无阻力，确保了信息采集的精确性。可广泛应用于温室、环境保护、气象站、船舶、码头、养殖等环境的风速测量。产品采用 GPRS 模式或者 4G 模式上传数据至我司免费监控云平台，赠送物联卡，设备只需安装在有信号的地方即可上传数据，产品被广泛应用于温室、环境保护、气象站、船舶、码头、养殖等环境的风向测量。

1.2 功能特点

- 量程：8 个指示方向
- 防电磁干扰处理
- 采用高性能进口轴承，转动阻力小，测量精确
- 全铝外壳，机械强度大，硬度高，耐腐蚀、不生锈可长期使用于室外
- 设备结构及重量经过精心设计及分配，转动惯量小，响应灵敏
- 采用 GPRS 模式或者 4G 模式上传数据至我司免费监控云平台
- 赠送物联卡，月流量消耗低于 30M。

1.3 主要技术指标

直流供电（默认）	10~30V DC	
最大功耗	GPRS	0.8W
	4G	1.4W
变送器电路工作温度	-40℃~+60℃，0%RH~80%RH	
通信接口	GPRS/GSM，中国移动或中国联通的手机网络 4G 中国移动或中国联通或中国电信的手机网络	
测量范围	8 个指示方向	
动态响应速度	≤0.5s	

2. 设备安装说明

2.1 设备安装前检查

设备清单：

- 变送器设备 1 台
- 安装螺丝 4 个
- 合格证、保修卡、接线说明等
- 侧出线支撑架 2 个

2.2 接口说明

将防水对插线安装好即可。

2.3 电气接线

	线色	说明
电 源	棕色	电源正（10~30V DC）
	黑色	电源负

2.4 安装方式

采用法兰安装，螺纹法兰连接使风向传感器下部管件牢牢固定在法兰盘上，底盘 $\varnothing 65\text{mm}$ ，在 $\varnothing 47.1\text{mm}$ 的圆周上开四个均 $\varnothing 6\text{mm}$ 的安装孔，使用螺栓将其紧紧固定在支架上，使整套仪器，保持在最佳水平度，保证风向数据的准确性，法兰连接使用方便，能够承受较大的压力。



侧出线



底部出线（方式一）



底部出线（方式二）

2.5 注意事项



- 1.用户不得自行拆卸，更不能触碰传感器芯体，以免造成产品的损坏。
- 2.尽量远离大功率干扰设备，以免造成测量的不准确，如变频器、电机等，安装、拆卸变送器时必须先断开电源，变送器内有水进入可导致不可逆变化。
- 3.防止化学试剂、油、粉尘等直接侵害传感器，勿在结露、极限温度环境下长期使用、严防冷热冲击。

3. 上传云平台

3.1 节点说明

寄存器地址	内容	扩大倍数
节点 1	风向值（八方位）	真实值

3.2 数值对应换算关系

采集值（0-7 档）	采集值（0-360°）	对应方向
0	0°	北风
1	45°	东北风
2	90°	东风
3	135°	东南风
4	180°	南风
5	225°	西南风
6	270°	西风
7	315°	西北风

3.3 上传云平台



4.常见问题及解决办法

设备无法连接到网络的原因

- 1)设备未连接电源
- 2)设备流量超出限制
- 3)网络信号差
- 4)设备损坏





5. 联系方式

山东仁科测控技术有限公司

总部地址：山东省济南市高新区舜泰广场 8 号楼东座 2 楼整层

营销中心：山东省济南市高新区舜泰广场 8 号楼东座 10 楼整层

邮编：250101

电话：400-085-5807

传真：（86）0531-67805165

网址：www.rkckth.com

云平台地址：www.0531yun.cn



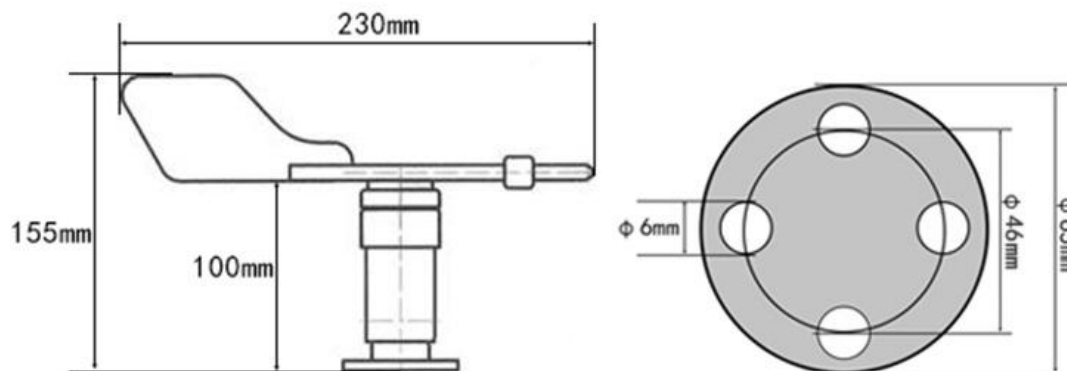
山东仁科测控技术有限公司 [官网](http://www.rkckth.com)

欢迎关注微信公众平台，智享便捷服务

6. 文档历史

V1.0 文档建立。

7. 外形尺寸



附：现场打孔说明

