



RS-FX-*

风向变送器 使用说明书 (模拟量型)

文档版本：V2.1





目录

1. 产品介绍.....	4
2. 产品选型.....	4
3. 设备安装说明.....	5
4. 计算方法.....	7
5. 常见问题及解决办法.....	7
6. 联系方式.....	8
7. 文档历史.....	8
8. 外形尺寸.....	8
附：现场打孔说明.....	9



1. 产品介绍

1.1 产品概述

RS-FX-*风向变送器，外形小巧轻便，便于携带和组装，全新的设计理念可以有效获得风向信息，壳体采用优质铝合金型材，外部进行电镀喷塑处理，具有良好的防腐、防侵蚀等特点，能够保证变送器长期使用无锈现象，同事配合内部顺滑的轴承系统，确保了信息采集的精确性，并以传统模拟量信号（4-20mA、0-10V、0-5V）进行数据输出。被广泛应用于温室、环境保护、气象站、船舶、码头、养殖等环境的风向测量。

1.2 功能特点

- 量程：8个指示方向
- 防电磁干扰处理
- 采用高性能进口轴承，转动阻力小，测量精确
- 全铝外壳，机械强度大，硬度高，耐腐蚀、不生锈可长期使用于室外
- 设备结构及重量经过精心设计及分配，转动惯量小，响应灵敏
- 可同时适用于四线制与三线制接法。

1.3 主要技术指标

直流供电（默认）	10~30V DC	
最大功耗	电流输出	0.85W
	电压输出	1.05W
变送器电路工作温度	-40℃~+60℃，0%RH~80%RH	
测量范围	8个指示方向	
动态响应时间	≤0.5s	
输出信号	电流输出	4~20mA
	电压输出	0~5V/0~10V
负载能力	电压输出	输出电阻≤250Ω
	电流输出	≤600Ω

2. 产品选型

RS-			公司代号
	FX-	风向变送器	
		I20-	4~20 mA 电流输出
		V05-	0~5V 电压输出
		V10-	0~10V 电压输出

3. 设备安装说明

3.1 设备安装前检查

- 变送器设备 1 台
- 安装螺丝 4 个
- 合格证、保修卡、接线说明等
- 侧出线支撑架 2 个

3.2 接线

3.2.1: 电源接线

宽电压 10~30V 直流电源输入。针对 0-10V 输出型设备只能用 24V 供电。

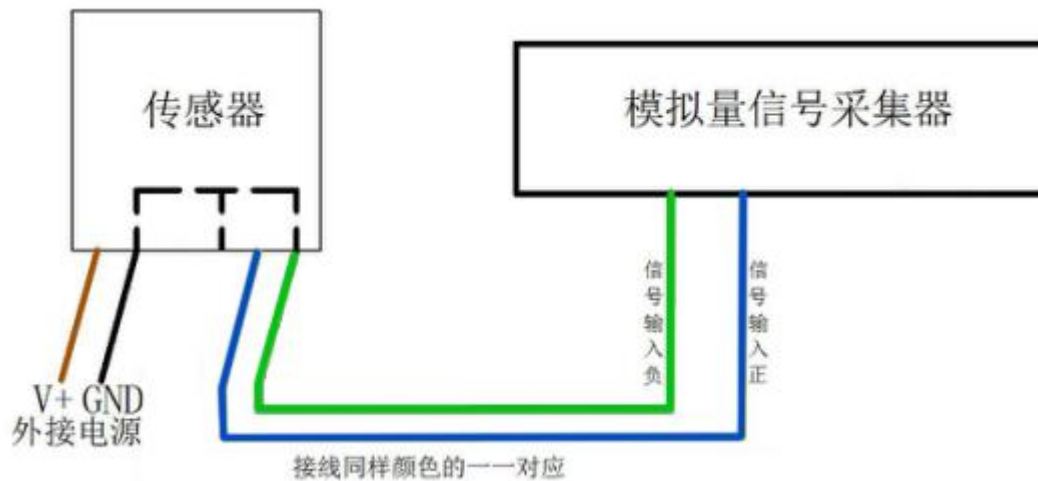
3.2.2: 输出接口接线

同时适应三线制与四线制。

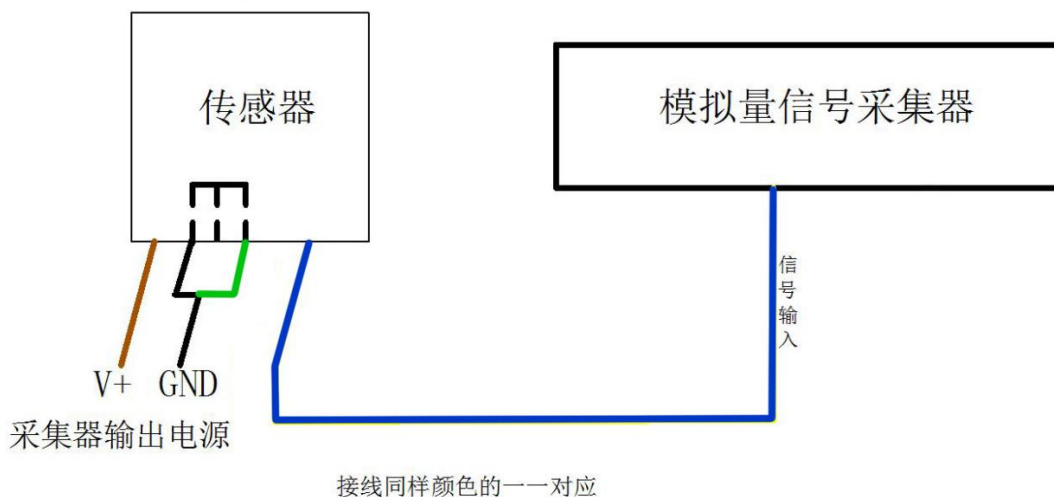
3.2.3: 电气接线

	线色	说明
电源	棕色	电源正
	黑色	电源负
输出	蓝色	风向信号正
	绿色	风向信号负

3.3 接线方式举例



四线制接法示意图



三线制接法示意图

3.4 安装方式

采用法兰安装，螺纹法兰连接使风向传感器下部管件牢牢固定在法兰盘上，底盘 $\text{Ø}65\text{mm}$ ，在 $\text{Ø}47.1\text{mm}$ 的圆周上开四个均 $\text{Ø}6\text{mm}$ 的安装孔，使用螺栓将其紧紧固定在支架上，使整套仪器，保持在最佳水平度，保证风向数据的准确性，法兰连接使用方便，能够承受较大的压力。





3.5 注意事项

1. 用户不得自行拆卸，更不能触碰传感器芯体，以免造成产品的损坏。
2. 尽量远离大功率干扰设备，以免造成测量的不准确，如变频器、电机等，安装、拆卸变送器时必须先断开电源，变送器内有水进入可导致不可逆变化。
3. 防止化学试剂、油、粉尘等直接侵害传感器，勿在结露、极限温度环境下长期使用、严防冷热冲击

4. 计算方法

4-20mA 输出对照表		0-10V 输出对照表		0-5V 输出对照表	
输出值 (mA)	对应风向	输出值 (V)	对应风向	输出值 (V)	对应风向
≈4	北风	≈0	北风	≈0	北风
≈6.2857	东北风	≈1.4286	东北风	≈0.7143	东北风
≈8.5714	东风	≈2.8571	东风	≈1.4286	东风
≈10.8571	东南风	≈4.2857	东南风	≈2.1429	东南风
≈13.1429	南风	≈5.7143	南风	≈2.8571	南风
≈15.4286	西南风	≈7.1429	西南风	≈3.5714	西南风
≈17.7143	西风	≈8.5714	西风	≈4.2857	西风
≈20	西北风	≈10	西北风	≈5	西北风

5. 常见问题及解决办法

故障现象：无输出或输出错误

可能的原因：

- 1) 量程对应错误导致 PLC 计算错误，量程请查阅第一部分的技术指标。
- 2) 接线方式不对或者接线顺序错误。
- 3) 供电电压不对（针对 0-10V 型均为 24V 供电）。
- 4) 变送器与采集器之间距离过长，造成信号紊乱。
- 5) PLC 采集口损坏。
- 6) 设备损坏。

6. 联系方式

山东仁科测控技术有限公司

总部地址：山东省济南市高新区舜泰广场8号楼东座2楼整层

营销中心：山东省济南市高新区舜泰广场8号楼东座10楼整层

邮编：250101

电话：400-085-5807

传真：（86）0531-67805165

网址：www.rkckth.com

云平台地址：www.0531yun.cn



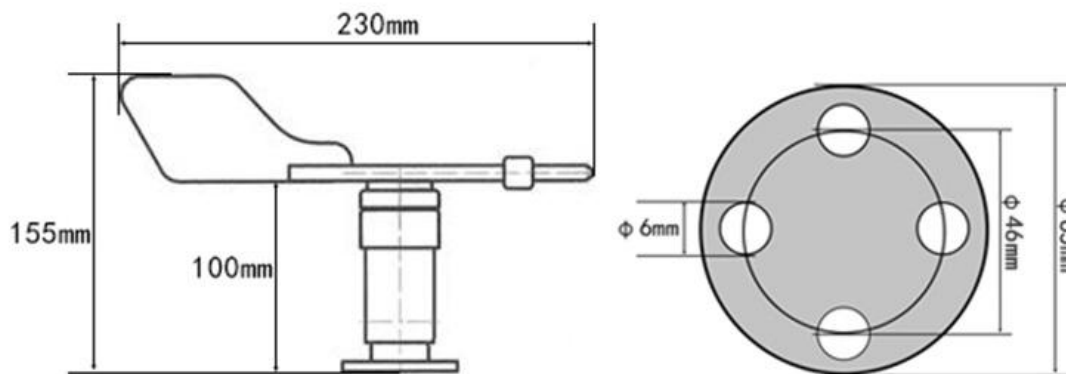
山东仁科测控技术有限公司 [官网](http://www.rkckth.com)

欢迎关注微信公众平台，智享便捷服务

7. 文档历史

- V1.0 文档建立。
- V2.0 文档更新。
- V2.1 更正安装孔尺寸。

8. 外形尺寸



附：现场打孔说明

