



# RS-YL-N01-2

## 翻斗式雨量计

### 用户手册

#### 485 型

文档版本: V1.1





# 目录

1. 产品介绍.....	3
1.1 产品概述.....	3
1.2 构造特点.....	3
1.3 主要技术指标.....	3
1.4 产品选型.....	4
2. 设备安装说明.....	4
2.1 设备安装前检查.....	4
2.2 仪器的室内安装及调试.....	4
2.3 室外安装调试.....	5
2.3.1 制作安装基础.....	5
2.3.2 安装固定仪器、调整承雨口水平.....	5
2.4 接线说明.....	5
3. 配置软件安装及使用.....	6
3.1 软件选择.....	6
3.2 参数设置.....	6
4. 通信协议.....	7
4.1 通讯基本参数.....	7
4.2 数据帧格式定义.....	7
4.3 寄存器地址.....	7
4.4 通讯协议示例及解释.....	8
4.4.1 查询当前雨量值.....	8
4.4.2 清除雨量数据.....	8
4.4.3 修改当前地址.....	8
4.4.4 修改当前波特率.....	8
4.4.5 查询地址.....	9
5. 维护与保养.....	9
5.1 日常养护.....	9
5.2 翻斗的清洗.....	9
6. 常见问题及解决办法.....	9
7. 设备装箱清单.....	10
8. 联系方式.....	11
9. 文档历史.....	11

# 1. 产品介绍

## 1.1 产品概述

本仪器为降水量测量一次仪表，其性能符合国家标准 GB/T 21978.2—2014《降水量观测要求》要求。

本仪器的核心部件翻斗采用了三维流线型设计，使翻斗翻水更加流畅，且具有自涤灰尘、容易清洗的功能。脉冲转 485 信号输出，可直接读取降雨量，无需二次计算，简单方便。

## 1.2 构造特点

如图 1 所示，本仪器由一体式壳体、过滤器、漏斗、倒流翻斗、接线端子、腿部支架、干簧管、控制盒、雨量计底座等组成。其中，雨量计底座上安装有翻斗轴、圆水平泡、干簧管支架和信号输出端子。与其它翻斗式雨量计不同，本仪器的翻斗轴套为一体化定位结构，翻斗通过翻斗轴安装在轴承中，本仪器出厂时内部结构装配完成，不需要再进行内部结构的现场安装，给现场安装带来了方便。

本仪器的翻斗为三维流线型设计，并设计有下垂式弧面导流尖，其造型美观流畅、翻水性能更好且易清洗维护。

本仪器的翻斗上装有恒磁钢，干簧管支架上装有干簧管，仪器出厂时磁钢与干簧管均已调整在合适的耦合距离上，使仪器输出信号与翻斗翻转次数有确定的比例关系。

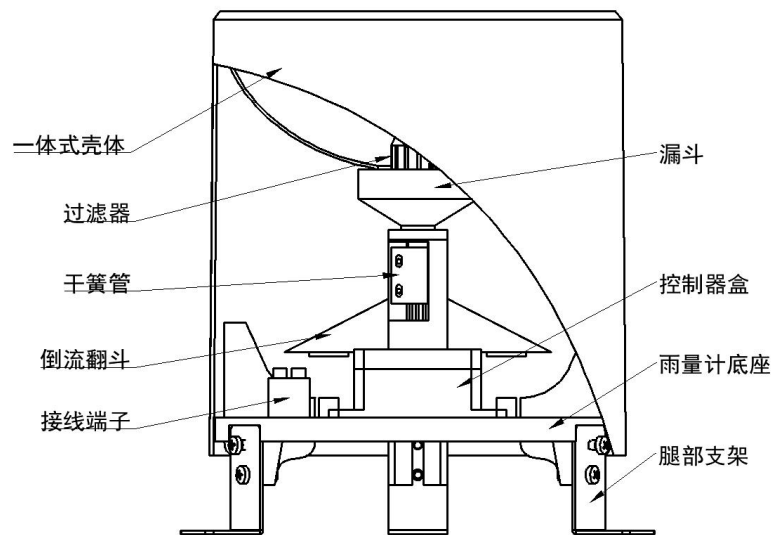


图 1

## 1.3 主要技术指标

雨量计筒直径	Φ 200mm
分辨率	0.2mm/0.5mm (可选)
刃口锐角	40° ~45°
工作温度	0~55℃

工作湿度	<95%(40°C)
储存温度	-40~125°C
储存湿度	<80% (无凝结)
测量误差	±0.32mm (室内人工降水、以仪器自身排水量为准)
雨强范围	0mm~4mm/min 允许通过最大雨强 8mm/min
通讯方式	485 通讯 (标准 ModBus-RTU 协议)
最大功耗	0.24W
供电范围	DC 4.5~30V

## 1.4 产品选型

注意：配套托片请另行购买。

RS-				公司代号	
	YL-				雨量计
		N01-			485 信号输出 (标准 ModBus-RTU 协议)
			2-		黑皮 ABS
				02	0.2mm
				05	0.5mm

## 2. 设备安装说明

### 2.1 设备安装前检查

(1) 将仪器从包装箱内取出，对照使用说明书的装箱单仔细清点、检查设备附件是否齐全。

(2) 认真阅读产品使用说明书，产品合格证。

(3) 检查仪器外观是否损伤，尤其是检查翻斗是否完好无损，并注意妥善放置好翻斗，防止碰伤翻斗轴的轴尖及翻斗两端的弧型引水尖，并且不要用手指触摸翻斗的内壁，避免污损翻斗，以损害仪器准确度。

### 2.2 仪器的室内安装及调试

如图 2 所示：将仪器底部的珍珠棉块取出，然后将配套的挡块安装到仪器底部。

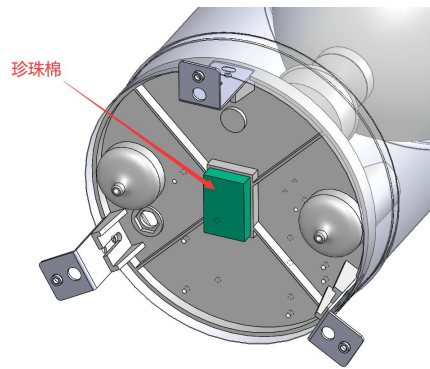


图 2

## 2.3 室外安装调试

### 2.3.1 制作安装基础

如图 4 所示：室外地面和屋顶安装时，应按照图 3 尺寸及要求制作水泥安装基础，水泥基础上平面应为水平状态。水泥安装基础的尺寸一般为高度不小于 30cm 的 40cm×40cm 的方形基座或直径为 40cm 的圆形基座。要求仪器的承雨口高度距地平面的距离为 70cm，并且保证仪器器口周围 3~5 米之内不允许有高于仪器承雨口的遮蔽物。

### 2.3.2 安装固定仪器、调整承雨口水平

按照图 3 尺寸在水泥基础上打 3 个  $\phi 10$  深 8~10cm 的安装孔，将膨胀螺栓置于安装孔内，用锁紧螺母锁紧，然后将仪器底座安装在 3 个调高支承螺母上，通过调整支承螺母的高度并用水平尺测量环口是否处于水平状态，最后用上锁紧将仪器固定。

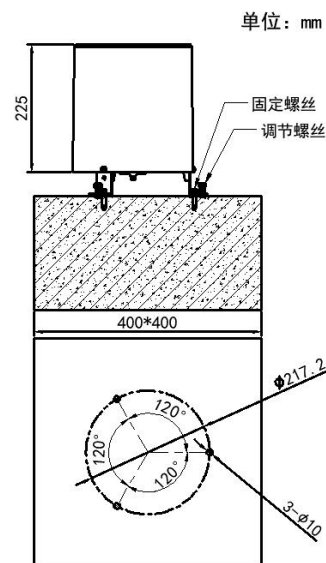


图 3

## 2.4 接线说明


线色	说明	线色	说明
----	----	----	----

棕线	电源正	黄线	485A
黑线	电源负	蓝线	485B

### 3. 配置软件安装及使用

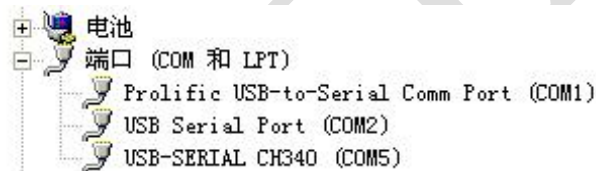
#### 3.1 软件选择



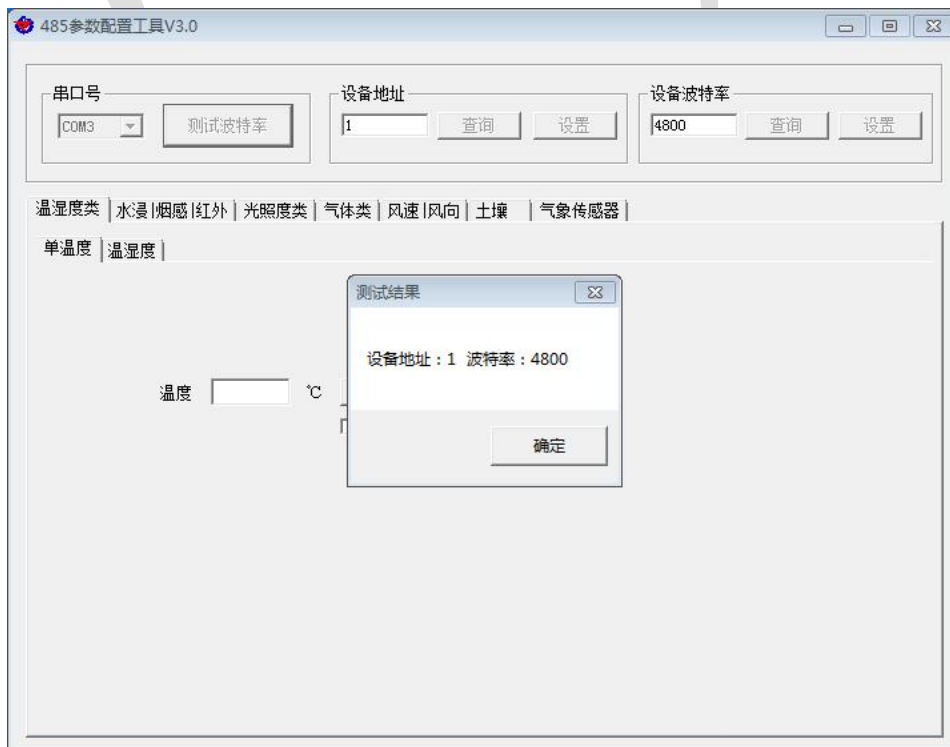
打开资料包，选择“调试软件”---“485 参数配置软件”，找到  打开即可。

#### 3.2 参数设置

①、选择正确的 COM 口（“我的电脑—属性—设备管理器—端口”里面查看 COM 端口），下图列举出几种不同的 485 转换器的驱动名称。



- ②、单独只接一台设备并上电，点击软件的测试波特率，软件会测试出当前设备的波特率以及地址，默认波特率为 4800bit/s,默认地址为 0x01。
- ③、根据需要使用修改地址以及波特率，同时可查询设备的当前功能状态。
- ④、如果测试不成功，请重新检查设备接线及485驱动安装情况。





## 4. 通信协议

### 4.1 通讯基本参数

编 码	8 位二进制
数据位	8 位
奇偶校验位	无
停止位	1 位
错误校验	CRC（冗余循环码）
波特率	1200bit/s、2400bit/s、4800bit/s、9600bit/s、19200bit/s、38400bit/s、57600 bit/s、115200bit/s 可设，出厂默认为 4800bit/s

### 4.2 数据帧格式定义

采用 ModBus-RTU 通讯规约，格式如下：

初始结构  $\geq 4$  字节的时间

地址码 = 1 字节

功能码 = 1 字节

数据区 = N 字节

错误校验 = 16 位 CRC 码

结束结构  $\geq 4$  字节的时间

地址码：为变送器的地址，在通讯网络中是唯一的（出厂默认 0x01）。

功能码：主机所发指令功能指示。

数据区：数据区是具体通讯数据，注意 16bits 数据高字节在前！

CRC 码：二字节的校验码。

主机问询帧结构：

地址码	功能码	寄存器起始地址	寄存器长度	校验码低位	校验码高位
1 字节	1 字节	2 字节	2 字节	1 字节	1 字节

从机应答帧结构：

地址码	功能码	有效字节数	数据一区	第二数据区	第 N 数据区	校验码
1 字节	1 字节	1 字节	2 字节	2 字节	2 字节	2 字节

### 4.3 寄存器地址

寄存器地址	内容	操作（16 进制）	范围内容及定义
0000H	雨量值	0x03/0x04/0x06	雨量值 比实际值扩大 10 倍
07D0H	设备地址	0x03/0x04/0x06/0x10	1~254（出厂默认 1）
07D1H	设备波特率	0x03/0x04/0x06/0x10	0 代表 2400    1 代表 4800 2 代表 9600    3 代表 19200



			4 代表 38400 5 代表 57600 6 代表 115200 7 代表 1200
--	--	--	--

## 4.4 通讯协议示例及解释

### 4.4.1 查询当前雨量值

问询帧：

地址码	功能码	起始寄存器	数据长度	校验码低位	校验码高位
0x01	0x03	0x00 0x00	0x00 0x01	0x84	0x0A

应答帧：

地址码	功能码	返回有效字节数	雨量值	校验码低位	校验码高位
0x01	0x03	0x02	0x00 0x1A	0x39	0x8F

当前雨量值：(上传数值扩大 10 倍)

001A (16 进制) = 26 (十进制) → 雨量值：2.6mm

### 4.4.2 清除雨量数据

问询帧：

地址码	功能码	起始寄存器	清除命令	校验码低位	校验码高位
0x01	0x06	0x00 0x00	0x00 0x5A	0X09	0XF1

应答帧：

地址码	功能码	起始寄存器	清除命令	校验码低位	校验码高位
0x01	0x06	0x00 0x00	0x00 0x5A	0X09	0XF1

### 4.4.3 修改当前地址

问询帧：(假如当前地址为 01, 需修改地址为 02)

地址码	功能码	起始地址	修改数值	校验码低位	校验码高位
0x01	0x06	0x07 0xD0	0x00 0x02	0x08	0x86

应答帧：

地址码	功能码	起始地址	修改数值	校验码低位	校验码高位
0x01	0x06	0x07 0xD0	0x00 0x02	0x08	0x86

### 4.4.4 修改当前波特率

问询帧：(假如当前波特率为 4800 修改为 9600)

地址码	功能码	起始地址	修改数值	校验码低位	校验码高位
0x01	0x06	0x07 0xD1	0x00 0x02	0x59	0x46

应答帧：

地址码	功能码	起始地址	修改数值	校验码低位	校验码高位
-----	-----	------	------	-------	-------





0x01	0x06	0x07 0xD1	0x00 0x02	0x59	0x46
------	------	-----------	-----------	------	------

#### 4.4.5 查询地址

当用户忘记地址时可用以下功能码查询地址。

问询帧：

地址码	功能码	起始地址	数据长度	校验码低位	校验码高位
0xFF	0x03	0x07 0xD0	0x00 0x01	0x91	0x59

应答帧

地址码	功能码	返回有效字节数	地址	校验码低位	校验码高位
0xFF	0x03	0x02	0x00 0x01	0x50	0x50

读取到的地址码即为设备的真实地址：01

## 5. 维护与保养

### 5.1 日常养护

本仪器长期处于室外，使用环境相当恶劣，因此仪器的承雨口内壁应经常用软布擦拭，保持承雨口清洁，如发现承雨口内有树叶等异物应及时清理，保持水路畅通。仪器长期不用时，应在仪器环口上加盖上盖保护承雨口；

仪器长期工作一般一个月要清理一次，三个月必须清理一次；

### 5.2 翻斗的清洗

翻斗是本仪器的关键部件，它直接影响仪器的测量准确度，久而久之，翻斗内壁会沉积少许灰尘或油污，因此，应对翻斗进行清洗。清洗时，可用清水将翻斗内壁反复冲洗干净或用脱脂毛笔轻轻刷洗，严禁用手或其它物体洗刷翻斗内壁。

## 6. 常见问题及解决办法

本文表列出了仪器可能发生的一般故障现象、原因及故障排除方法。

中心站表现形式	雨量传感器故障	解决方法
降雨时收不到数	说明雨量传感器无信号输出或传输线故障 干簧管失效 磁钢与干簧管距离过远 焊线脱落或信号线断或者信号线接反 翻斗卡住 仪器堵塞	下测站检查 更换 调整 修复 排除 清除
降雨时收到雨量数与比测雨量计相差较大	雨量传感器翻斗翻转基点失调，但这种误差一般不超过±10% 磁钢与干簧管位置不佳，造成时好时坏，以致部分信号遗漏	重新滴定调整基点 调整距离 客观情况如此，仪器无故障



中心站不断来雨量数，而实际情况没下雨	检查插座是否浸水，这种现象往往在下大雨后易发生	处理进水，重新密封
--------------------	-------------------------	-----------

注意：上表中，所列出的故障现象不一定全部是雨量计自身故障，在检查仪器自身故障并排除故障之后还应该检查仪器传输出线、数据采集装置、等设备是否存在故障，并一一予以排除解决。

## 7. 设备装箱清单

翻斗雨量计	1 套	翻斗	1 个	底座固定脚	3 个
承雨口盖	1 个	M6×20 螺钉	3 套	M8×70 地脚螺栓	3 套
合格证	1 份	底座挡块	1 个		



## 8. 联系方式

山东仁科测控技术有限公司

营销中心：山东省济南市高新区舜泰广场 8 号楼东座 10 楼整层

邮编：250101

电话：400-085-5807

传真：（86）0531-67805165

网址：[www.rkckth.com](http://www.rkckth.com)

云平台地址：[www.0531yun.com](http://www.0531yun.com)



山东仁科测控技术有限公司 [官网](http://www.rkckth.com)



欢迎关注微信公众平台，智享便捷服务

## 9. 文档历史

V1.0 文档建立。

V1.1 新增设备支持的波特率