



RS-YL-*-2

翻斗式雨量计

用户手册

模拟量型

文档版本: V1.0





目录

1. 产品介绍	3
1.1 产品概述	3
1.2 构造特点	3
1.3 主要技术指标	3
1.4 产品选型	4
2. 设备安装说明	4
2.1 设备安装前检查	4
2.2 仪器的室内安装及调试	4
2.3 室外安装调试	5
2.3.1 制作安装基础	5
2.3.2 安装固定仪器、调整承雨口水平	5
2.4 接线说明	5
3. 数据转换方法	5
4. 维护与保养	6
4.1 日常养护	6
4.2 翻斗的清洗	6
5. 常见问题及解决办法	6
6. 设备装箱清单	6
7. 联系方式	7
8. 文档历史	7

1. 产品介绍

1.1 产品概述

本仪器为降水量测量一次仪表，其性能符合国家标准 GB/T 21978.2—2014《降水量观测要求》要求。

本仪器的核心部件翻斗采用了三维流线型设计，使翻斗翻水更加流畅，且具有自涤灰尘、容易清洗的功能。

1.2 构造特点

如图 1 所示，本仪器由一体式壳体、过滤器、漏斗、倒流翻斗、接线端子、腿部支架、干簧管、控制盒、雨量计底座等组成。其中，雨量计底座上安装有翻斗轴、圆水平泡、干簧管支架和信号输出端子。与其它翻斗式雨量计不同，本仪器的翻斗轴套为一体化定位结构，翻斗通过翻斗轴安装在轴承中，本仪器出厂时内部结构装配完成，不需要再进行内部结构的现场安装，给现场安装带来了方便。

本仪器的翻斗为三维流线型设计，并设计有下垂式弧面导流尖，其造型美观流畅、翻水性能更好且易清洗维护。

本仪器的翻斗上装有恒磁钢，干簧管支架上装有干簧管，仪器出厂时磁钢与干簧管均已调整在合适的耦合距离上，使仪器输出信号与翻斗翻转次数有确定的比例关系。

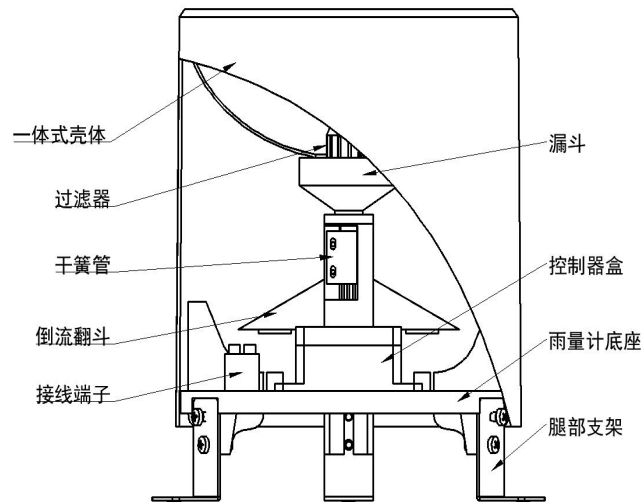


图 1

1.3 主要技术指标

承雨口径： $\phi 200\text{mm}$ ；刃口锐角： $40^\circ \sim 45^\circ$

分辨率：0.2mm/0.5mm 可选

测量误差： $\pm 0.32\text{mm}$ （室内人工降水、以仪器自身排水量为准）

雨强范围：0mm~4mm/min（允许通过最大雨强 8mm/min）

通讯方式：4~20mA/0~2V/0~5V/0~10V

最大功耗：0.24W

工作环境:

环境温度: 0~55℃

相对湿度: <95%(40℃)

供电范围: 10~30V

1.4 产品选型

注意: 配套托片请另行购买。

RS-				公司代号	
	YL-				雨量计
		I20-		4~20mA	
		V02-		0~2V	
		V05-		0~5V	
		V10-		0~10V	
			2-	黑皮 ABS	
			02	0.2mm	
			05	0.5mm	

2. 设备安装说明

2.1 设备安装前检查

(1) 将仪器从包装箱内取出, 对照使用说明书的装箱单仔细清点、检查设备附件是否齐全。

(2) 认真阅读产品使用说明书, 产品合格证。

(3) 检查仪器外观是否损伤, 尤其是检查翻斗是否完好无损, 并注意妥善放置好翻斗, 防止碰伤翻斗轴的轴尖及翻斗两端的弧型引水尖, 并且不要用手指触摸翻斗的内壁, 避免污损翻斗, 以损害仪器准确度。

2.2 仪器的室内安装及调试

如图 2 所示: 将仪器底部的珍珠棉块取出, 然后将配套的挡块安装到仪器底部。

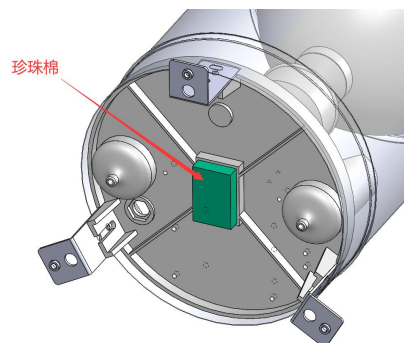


图 2

2.3 室外安装调试

2.3.1 制作安装基础

如图 4 所示：室外地面和屋顶安装时，应按照图 3 尺寸及要求制作水泥安装基础，水泥基础上平面应为水平状态。水泥安装基础的尺寸一般为高度不小于 30cm 的 40cm×40cm 的方形基座或直径为 40cm 的圆形基座。要求仪器的承雨口高度距地平面的距离为 70cm，并且保证仪器器口周围 3~5 米之内不允许有高于仪器承雨口的遮蔽物。

2.3.2 安装固定仪器、调整承雨口水平

按照图 3 尺寸在水泥基础上打 3 个 $\phi 10$ 深 8~10cm 的安装孔，将膨胀螺栓置于安装孔内，用锁紧螺母锁紧，然后将仪器底座安装在 3 个调高支承螺母上，通过调整支承螺母的高度并用水平尺测量环口是否处于水平状态，最后用上锁紧将仪器固定。

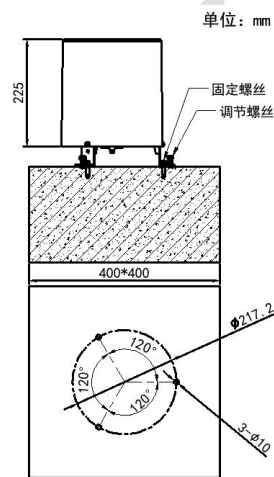


图 3

2.4 接线说明

线色	说明	线色	说明
棕线	电源正	绿线	信号正
黑线	电源负	白线	信号负

3. 数据转换方法

翻斗式雨量计输出模拟信号的标准是以当天零点（00：00）开始计算，到目前为止的累积降雨量，默认量程为 0~100mm，也可以选择其他量程。

H：降雨量，单位：mm；

V：采集器采集到的电压值，单位：V；

A：采集器采集到的电流值，单位：mA；

输出信号	各个量程的数据转换方法		
	0~50mm（定制）	0~100mm	0~200mm（定制）
0~2V DC	$H=25*V$	$H=50*V$	$H=100*V$
0~5V DC	$H=10*V$	$H=20*V$	$H=40*V$



0~10V DC	H=5*V	H=10*V	H=20*V
4~20mA	H=3.125*A-12.5	H=6.25*A-25	H=12.5*A-50
脉冲	一个脉冲代表 0.2/0.5mm 降雨量		

4. 维护与保养

4.1 日常养护

本仪器长期处于室外，使用环境相当恶劣，因此仪器的承雨口内壁应经常用软布擦拭，保持承雨口清洁，如发现承雨口内有树叶等异物应及时清理，保持水路畅通。仪器长期不用时，应在仪器环口上加盖上盖保护承雨口；

仪器长期工作一般一个月要清理一次，三个月必须清理一次；

4.2 翻斗的清洗

翻斗是本仪器的关键部件，它直接影响仪器的测量准确度，久而久之，翻斗内壁会沉积少许灰尘或油污，因此，应对翻斗进行清洗。清洗时，可用清水将翻斗内壁反复冲洗干净或用脱脂毛笔轻轻刷洗，严禁用手或其它物体洗刷翻斗内壁。

5. 常见问题及解决办法

本文表列出了仪器可能发生的一般故障现象、原因及故障排除方法。

中心站表现形式	雨量传感器故障	解决方法
降雨时收不到数	说明雨量传感器无信号输出或传输线故障 干簧管失效 磁钢与干簧管距离过远 焊线脱落或信号线断或者信号线接反 翻斗卡住 仪器堵塞	下测站检查 更换 调整 修复 排除 清除
降雨时收到雨量数与比测雨量计相差较大	雨量传感器翻斗翻转基点失调，但这种误差一般不超过±10% 磁钢与干簧管位置不佳，造成时好时坏，以致部分信号遗漏	重新滴定调整基点 调整距离 客观情况如此，仪器无故障
中心站不断来雨量数，而实际情况没下雨	检查插座是否浸水，这种现象往往在下大雨后易发生	处理进水，重新密封

注意：上表中，所列出的故障现象不一定全部是雨量计自身故障，在检查仪器自身故障并排除故障之后还应该检查仪器传输线、数据采集装置、等设备是否存在故障，并一一予以排除解决。

6. 设备装箱清单

翻斗雨量计	1 套	M6×20 螺钉	3 套	M8×70 地脚螺栓	3 套
合格证	1 份	底座挡块	1 个		



7. 联系方式

山东仁科测控技术有限公司

营销中心：山东省济南市高新区舜泰广场 8 号楼东座 10 楼整层

邮编：250101

电话：400-085-5807

传真：（86）0531-67805165

网址：www.rkckth.com

云平台地址：www.0531yun.com



山东仁科测控技术有限公司 [官网](http://www.rkckth.com)

欢迎关注微信公众平台，智享便捷服务

8. 文档历史

V1.0 文档建立。