



# KH-SCD-XF

## 风吸式杀虫灯 （白色喷塑款） 使用说明书

文档版本：V1.3





## 目录

1.产品介绍 .....	3
1.1 产品概述 .....	3
1.2 功能特点 .....	3
1.3 技术参数 .....	3
1.4 产品选型 .....	3
2.外形尺寸 .....	4
2.1 产品外观尺寸 .....	4
2.2 产品结构 .....	4
3.安装及使用方法 .....	5
3.1 设备安装前检查 .....	5
3.2 准备工作 .....	5
3.3 安装步骤 .....	5
4.工作逻辑 .....	5
5. 数据上传节点 .....	5
6.注意事项 .....	6
7. 联系方式 .....	7
8.文档历史 .....	7



# 1. 产品介绍

## 1.1 产品概述

风吸式杀虫灯是一款物理灭虫器械,利用光波引诱害虫成虫扑灯,然后风机转动产生负压气流将虫子吸入到收集器中,使之风干、脱水,达到杀虫的目的。我司开发的风吸式杀虫灯,改进了光源和杀虫方法,突破了用常规杀虫灯杀灭小害虫的能力,大大提高了害虫的杀灭效率。该设备以太阳能电池板为电源,白天储存电源,晚上为杀虫灯提供电源,引诱害虫扑向光源。该产品由诱虫光源、杀虫部件、集虫部件、支撑部件等组成。它具有结构简单、安装方便、可操作性强、杀虫种类多、杀虫范围广、安全环保、无毒的特点。本产品广泛应用于农业、林业、仓储、鱼塘等方面,可以有效防范各种鳞翅目害虫。

## 1.2 功能特点

- 1) 白天处在待机状态,采用太阳光强度和降雨控制设备是否工作,检测到降雨或者处在白天状态,设备待机;检测到无雨且处在天黑状态,设备正常工作。
- 2) 采用波长 320nm-680nm 多光谱诱虫光源,可同时诱捕多种类型的害虫。
- 3) 采用大功率风扇,可大大提高吸虫的数量和效率。
- 4) 使用新型多晶太阳能电池板,能量转化率高且环保。

## 1.3 技术参数

光源参数	波长	320nm-680nm
	功率	15W
太阳能电池板参数	功率	30W
	尺寸	522*350mm
风机参数	供电	12V
	功率	4W
整机实际功率	≤15W	
立杆参数	直径	76mm
	长度	3m
数据上传方式	4G 选配	
使用寿命	≥3 年	
太阳能供电系统续航	连续阴雨天 2~3 天	

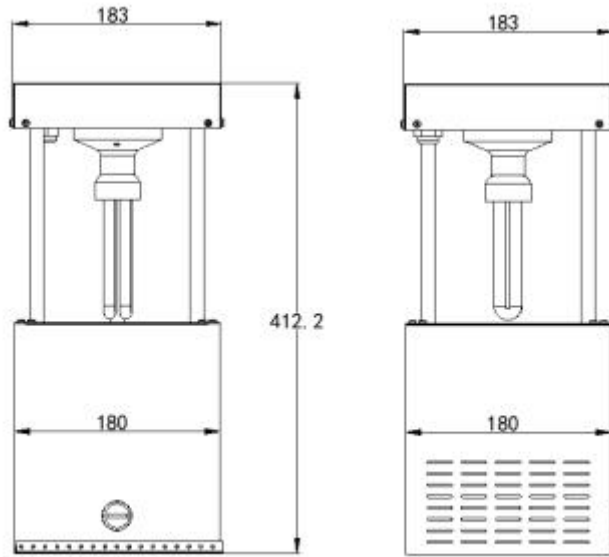
## 1.4 产品选型

KH-			公司代号
	SCD-	杀虫灯	
		空-	无上传

		4G-		4G 上传
			XF-	风吸式
				-1
				白色喷塑壳体

## 2.外形尺寸

### 2.1 产品外观尺寸



设备尺寸图（单位：mm）

### 2.2 产品结构



## 3. 安装及使用方法

### 3.1 设备安装前检查

设备清单：

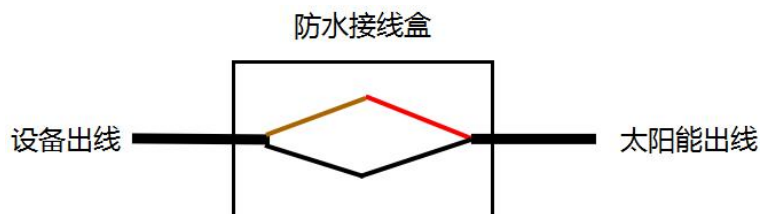
- 风吸式杀虫灯设备                    一台
- 立杆                                        一根
- 太阳能供电装置                        一套（选配）
- 4G 天线                                    一根（选配）
- 膨胀螺丝、抱箍等配件

### 3.2 准备工作

1. 选择安装风吸式杀虫设备的位置，规划基础挖掘地的孔。
2. 根据我司提供的立杆底部尺寸图，堆砌地基，地基尺寸必须大于立杆底部尺寸。
3. 地基表面一定要水平，不能倾斜，确保风吸式杀虫设备的稳定性。

### 3.3 安装步骤

1. 打开包装，确认零部件是否不足，如有零件缺失，请立即与本公司技术支持联系。
2. 将立杆取出，然后使用我们提供的抱箍将太阳能电池板固定在支架顶部。
3. 利用本公司提供的膨胀螺钉将支架固定在水泥基础上。
4. 使用本公司提供的抱箍，将风吸式杀虫装置固定在立杆的适当位置，将引虫灯安装在风吸式杀虫装置上。
5. 最后，根据我们公司提供的接线图，将线路连接好，通电后即可工作。



注 4G 选型设备线序：棕色-电源正，黑色-电源负，黄色-电压检测正，蓝色-电压检测负。

## 4. 工作逻辑

风吸式杀虫灯通过光照、降雨控制设备的运行与停止，当设备在无雨且光照低于设定值时，将控制风扇运行和引虫灯的继电器吸合，设备开始运行，当设备的光照感应器感应到超限或者雨雪感应器感应到下雨时，设备停止工作。

## 5. 数据上传节点

若选购带 4G 型设备，设备默认上传农业四情平台，平台节点配置请参考如下：

节点	上传内容	说明
1	降雨状态	开关量设备，0:无雨,1:有雨



2	光照状态	开关量设备，0:黑天,1:白天
3	引虫灯状态	开关量设备，0:关闭,1:开启
4	风机状态	开关量设备，0:关闭,1:开启
5	电池参数	模拟量1（电池电压）启用，模拟量2（电池百分比）启用

## 6.注意事项

- 1.引虫灯是一种特殊的诱杀害虫的灯具，切不可作为普通家用照明使用。
- 2.风吸式杀虫灯设备下方禁止堆放杂草、树枝等易燃物品。
- 3.要根据虫情的实际情况，定期对设备进行清理。
- 4.冬季不需要杀虫时，要将灯头取下妥善保管，等到使用时再取出安装好使用。
- 5.设备出现故障务必断电后再进行维修。



## 7. 联系方式

山东仁科测控技术有限公司

总部地址：山东省济南市高新区舜泰广场 8 号楼东座 2 楼整层

营销中心：山东省济南市高新区舜泰广场 8 号楼东座 10 楼整层

邮编：250101

电话：400-085-5807

传真：（86）0531-67805165

网址：[www.rkckth.com](http://www.rkckth.com)

云平台地址：[www.0531yun.com](http://www.0531yun.com)



山东仁科测控技术有限公司 [官网](http://www.rkckth.com)



欢迎关注微信公众平台，智享便捷服务

## 8. 文档历史

- V1.0 文档建立
- V1.1 更新产品外观
- V1.2 增加 4G 选型
- V1.3 更新太阳能供电系统外观