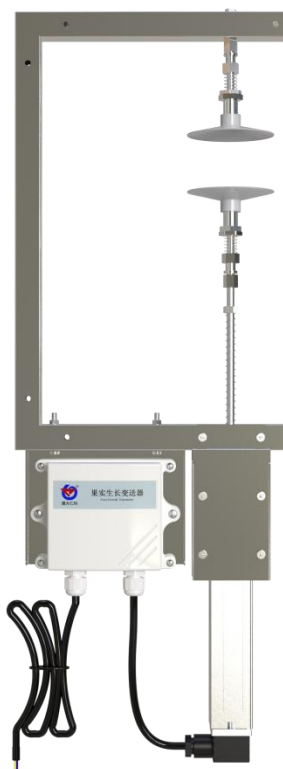




RS-GRW-N01-1

果实生长变送器 485 型使用说明书

文档版本：V1.0





目录

1.产品介绍	3
1.1 产品概述	3
1.2 功能特点	3
1.3 技术参数	3
1.4 产品选型	3
2.外形尺寸	4
3.使用方法	4
4.设备安装说明	4
4.1 设备安装前检查	4
4.2 接口说明	4
4.3 接线说明	4
5.配置软件安装及使用	5
5.1 软件选择	5
5.2 参数设置	5
6.通信协议	6
6.1 通讯基本参数	6
6.2 数据帧格式定义	6
6.3 寄存器地址	7
6.4 通讯协议示例以及解释	7
7.常见问题及解决办法	8
7.1 设备无法连接到 PLC 或电脑	8
8.联系方式	9
9.文档历史	9



1. 产品介绍

1.1 产品概述

果实生长传感器是一种高精度位移增量传感器，测量原理为利用高精度的位移传感器移动的距离来测量植物果实或植物茎秆的生长变化长度。可记录水果或者植物茎秆整个生长周期的大小变化。广泛适用于国家科研课题、现代农场、气象系统、自动灌溉等需要测量植物果实或植物茎秆生长长度的生产和科研领域。可连接传输设备，远程实时查看植物根茎生长数据，可随时随地查看数据。

1.2 功能特点

- 1) 多种规格传感器，适合直径 5~150mm 大小的植物
- 2) 适合测量各种植物果实且对植物无伤害
- 3) 线性优异，材质精良。
- 4) 支持数据存储记录功能

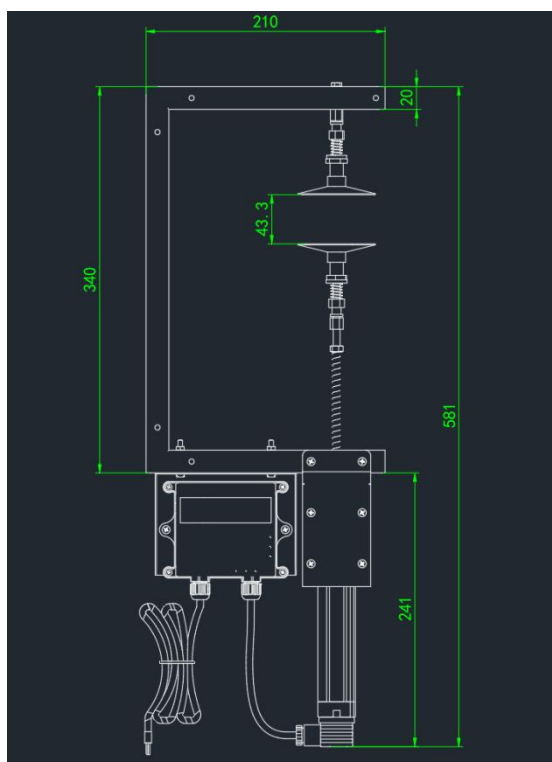
1.3 技术参数

直流供电（默认）	DC 5-30V
最大功耗	0.1W（12V DC 供电）
工作温度	-40℃~+60℃
量程	0-50mm、0-75mm、0-100mm、0-125mm、0-150mm 可选
分辨率	0.01mm
精度	0.05mm
默认线缆长度	2m，线缆长度可按要求定制
外形尺寸	210mm*580mm
输出信号	RS485(ModBus 协议)

1.4 产品选型

RS-			公司代号
	GRW-	果实生长	
		N01-	RS485（ModBus-RTU 协议）
			-1 一代外观

2.外形尺寸



设备尺寸图（单位：mm）

3.使用方法

将传感器放置于需要检测的果实或者植物茎秆上。

用铁丝穿入果实生长传感器预留的固定孔并固定到树上或枝干上，也可用支架等方式固定，使传感器保持平衡。

安装完成后，需用串口工具进行调零设置，将传感器初始值设置为 0。

4.设备安装说明

4.1 设备安装前检查

设备清单：

- 传感器设备 1 台
- 合格证、保修卡等

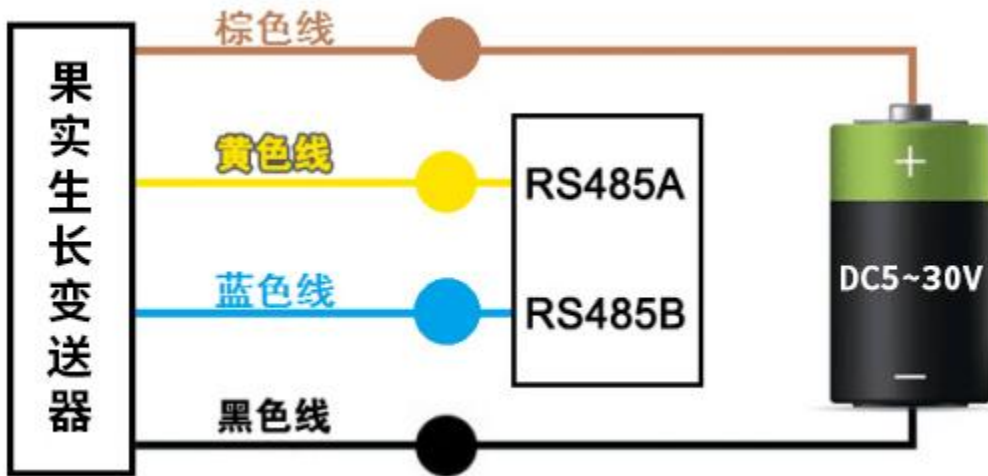
4.2 接口说明

宽电压电源输入 5~30V 均可。485 信号线接线时注意 A/B 两条线不能接反，总线上多台设备间地址不能冲突。

4.3 接线说明

线色	说明	备注
棕色	电源正	4.5~30V DC
黑色	电源地	GND

黄色	485-A	485-A
蓝色	485-B	485-B



5. 配置软件安装及使用

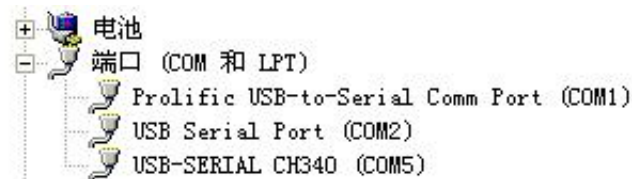
5.1 软件选择



打开资料包，选择“调试软件”---“485 参数配置软件”，找到  打开即可。

5.2 参数设置

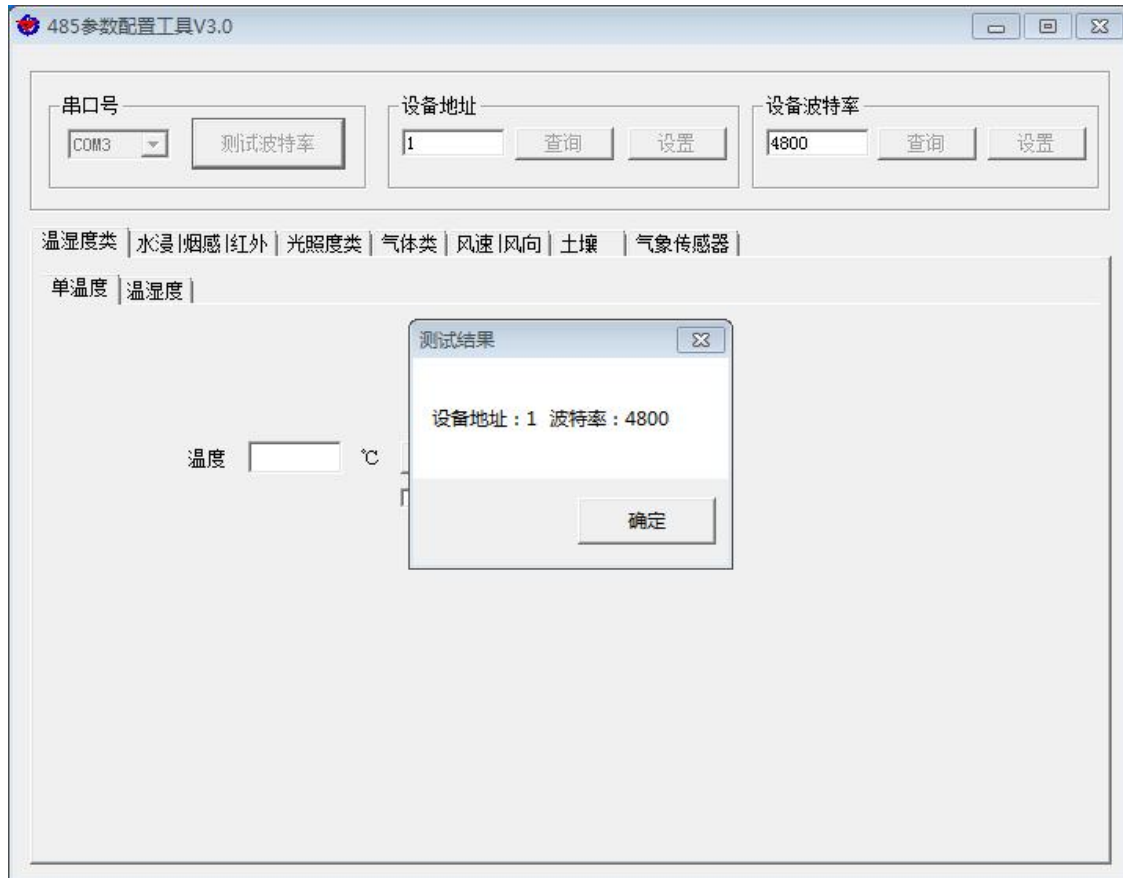
①、选择正确的 COM 口（“我的电脑—属性—设备管理器—端口”里面查看 COM 端口），下图列举出几种不同的 485 转换器的驱动名称。



②、单独只接一台设备并上电，点击软件的测试波特率，软件会测试出当前设备的波特率以及地址，默认波特率为 4800bit/s,默认地址为 0x01。

③、根据需要使用修改地址以及波特率，同时可查询设备的当前功能状态。

④、如果测试不成功，请重新检查设备接线及 485 驱动安装情况。



6. 通信协议

6.1 通讯基本参数

编 码	8 位二进制
数据位	8 位
奇偶校验位	无
停止位	1 位
错误校验	CRC（冗余循环码）
波特率	可设，出厂默认为 4800bit/s

6.2 数据帧格式定义

采用 ModBus-RTU 通讯规约，格式如下：

初始结构 ≥4 字节的时间

地址码 = 1 字节

功能码 = 1 字节

数据区 = N 字节

错误校验 = 16 位 CRC 码

结束结构 ≥4 字节的时间

地址码：为变送器的地址，在通讯网络中是唯一的（出厂默认 0x01）。



功能码：主机所发指令功能指示。

数据区：数据区是具体通讯数据，注意 16bits 数据高字节在前！

CRC 码：二字节的校验码。

主机问询帧结构：

地址码	功能码	寄存器起始地址	寄存器长度	校验码低字节	校验码高字节
1 字节	1 字节	2 字节	2 字节	1 字节	1 字节

从机应答帧结构：

地址码	功能码	有效字节数	数据一区	数据二区	数据N区	校验码低字节	校验码高字节
1 字节	1 字节	1 字节	2 字节	2 字节	2 字节	1 字节	1 字节

6.3 寄存器地址

寄存器地址	PLC或组态地址	内容	操作	定义说明
0000 H	40001 (十进制)	位移量	只读	位移量实时值（扩大100倍）
0050 H	40081 (十进制)	调零寄存器	读写	写A55A, 将当前数值设置为0
07D0 H	42001 (十进制)	设备地址	读写	1~254（出厂默认1）
07D1 H	42002 (十进制)	设备波特率	读写	0代表2400 1代表4800 2代表9600

6.4 通讯协议示例以及解释

举例：读取果实生长变送器设备（地址 0x01）的位移值

问询帧

地址码	功能码	起始地址	数据长度	校验码低字节	校验码高字节
0x01	0x03	0x00 0x00	0x00 0x01	0x84	0x0A

应答帧

地址码	功能码	返回有效字节数	位移量	校验码低字节	校验码高字节
0x01	0x03	0x02	0x01 0x23	0xF8	0x0D

位移值计算：

0123 H（16 进制）= 291 =>2.91mm



7.常见问题及解决办法

7.1 设备无法连接到 PLC 或电脑

可能的原因:

- 1)电脑有多个 COM 口，选择的口不正确。
- 2)设备地址错误，或者存在地址重复的设备（出厂默认全部为 0x01）。
- 3)波特率，校验方式，数据位，停止位错误。
- 4)485 总线有断开，或者 A、B 线接反。
- 5)设备数量过多或布线太长，应就近供电，加 485 增强器，同时增加 120Ω 终端电阻。
- 6)USB 转 485 驱动未安装或者损坏。
- 7)设备损坏。



8.联系方式

山东仁科测控技术有限公司

营销中心：山东省济南市高新区舜泰广场 8 号楼东座 10 楼整层

邮编：250101

电话：400-085-5807

传真：（86）0531-67805165

网址：www.rkckth.com

云平台地址：www.0531yun.com



山东仁科测控技术有限公司 [官网](http://www.rkckth.com)



欢迎关注微信公众平台，智享便捷服务

9.文档历史

V1.0 文档建立