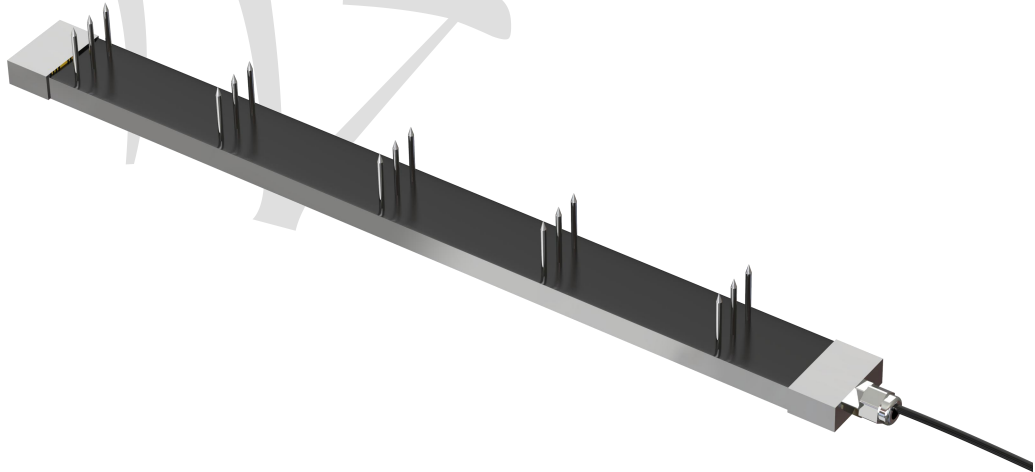




RS-***-N01-TR-5**

多土层土壤参数监测仪 用户手册

文档版本：V1.2





目录

1.产品简介	3
1.1 产品概述	3
1.2 产品特点	3
1.3 技术参数	3
1.4 产品选型	4
2.设备安装说明	4
2.1 设备尺寸与检测高度	4
2.2 设备安装前检查	5
2.3 安装方式	5
2.4 产品接线说明	5
3. 通信协议	6
4.常见问题及解决办法	8
4.1 设备无法连接到 PLC 或电脑	8
5.联系方式	9
6.文档历史	9



1. 产品简介

1.1 产品概述

多土层土壤参数监测仪是我司研发的一款能够测量多土层土壤参数的传感器。能够针对不同层次的土壤电导率、水分含量以及温度状态进行动态观测，此检测仪最低可检测 3 层土壤电导率温湿度状态，最高可检测 5 层土壤电导率温湿度状态，可快速、全面的了解集土壤参数信息。产品采用标准的 ModBus-RTU485 通信，最远可通信 2000 米，支持二次开发。

产品外壳采用不锈钢，黑色阻燃环氧树脂完全密封，耐酸碱腐蚀，可埋入土壤进行长期动态检测。

该产品适用于土壤墒情监测、科学试验、节水灌溉、温室大棚、花卉蔬菜、草地牧场、土壤速测、植物培养、污水处理、精细农业等场合。

1.2 产品特点

- 能够针对不同层次的土壤电导率、水分含量以及温度状态进行动态观测。
- 完全密封，耐酸碱腐蚀，可埋入土壤或直接投入水中进行长期动态检测。
- 电极采用特殊处理的合金材料，可承受较强的外力冲击，不易损坏。
- 精度高，响应快，互换性好，探针插入式设计保证测量精确，性能可靠。

1.3 技术参数

直流供电（默认）	DC 5-30V	
最大功耗	1.1W（12V DC 供电）	
工作温度	-40℃~+60℃	
内核芯片耐温	85℃	
电导率参数	量程	0-20000μS/cm
	分辨率	10μS/cm
	精度	0-10000μS/cm 范围内为±3%FS； 10000-20000μS/cm 范围内为±5%FS (棕壤, 60%RH,25℃)
土壤水分参数	量程	0-100%
	分辨率	0.1%
	精度	0-50%内±2%，@（棕壤, 30%,25℃） 50-100%内±3%，@（棕壤, 60%,25℃）
土壤温度参数	量程	-40~80℃
	分辨率	分辨率：0.1℃
	精度	±0.5℃（25℃）
电导率温度补偿	内置温度补偿传感器，补偿范围 0-50℃	
防护等级	IP68	



探针材料	防腐特制电极
密封材料	黑色阻燃环氧树脂
默认线缆长度	1m, 线缆长度可按要求定制
输出信号	RS485(ModBus 协议)

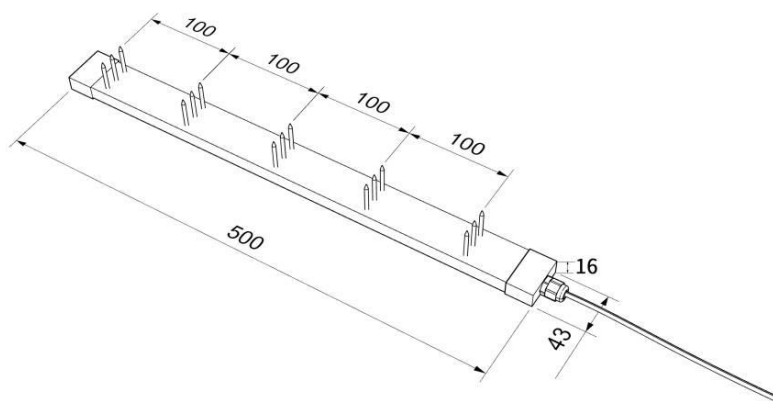
1.4 产品选型

RS-			公司代号
	3S		检测 3 层土壤水分
	5S		检测 5 层土壤水分
	3W3S		检测 3 层土壤温度水分
	5W5S		检测 5 层土壤温度水分
	3EC3S		检测 3 层土壤电导率水分
	5EC5S		检测 5 层土壤电导率水分
	3EC3W3S		检测 3 层土壤电导率温度水分
	5EC5W5S		检测 5 层土壤电导率温度水分
		N01-	标准 ModBus-RTU485 通信
		TR-5	多土层土壤参数监测仪

2. 设备安装说明

2.1 设备尺寸与检测高度

产品采用分层设点的检测结构，地下土壤每隔 10cm 配置一个土壤参数测点，观测相对应范围内的土壤参数。如下图所示：



设备尺寸图（单位：mm）



2.2 设备安装前检查

设备清单:

多土层土壤参数监测仪一台

合格证、保修卡

2.3 安装方式

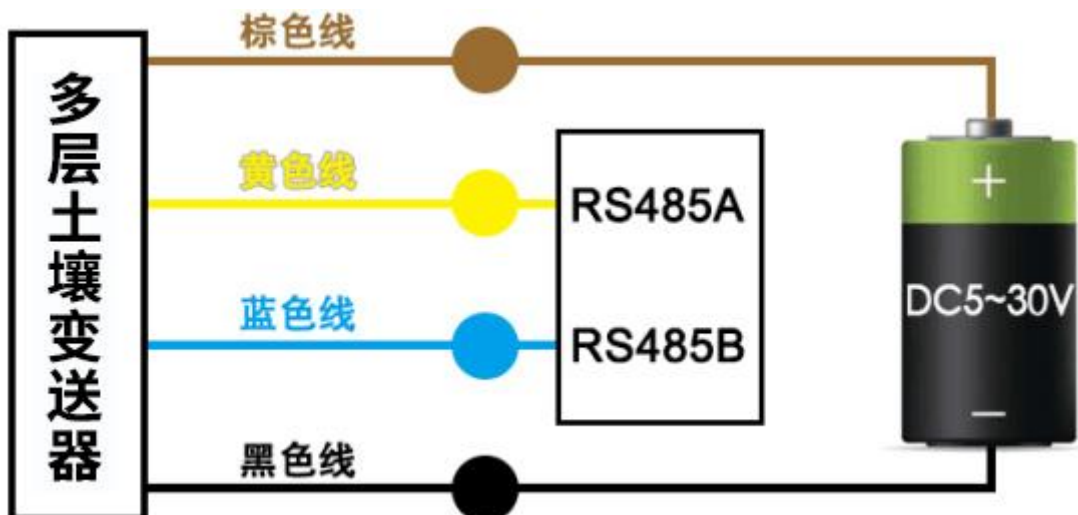
垂直挖直径>20cm 的坑，在既定的深度将传感器钢针水平插入坑壁，将坑填埋严实，稳定一段时间后，即可进行连续数天，数月乃至更长时间的测量和记录。



2.4 产品接线说明

宽电压电源输入 5~30V 均可。485 信号线接线时注意 A/B 两条线不能接反，总线上多台设备间地址不能冲突。

	线色	说明
电源	棕色	电源正 (5~30V DC)
	黑色	电源负
通信	黄色	485-A
	蓝色	485-B



3. 通信协议

3.1 通讯基本参数

编 码	8 位二进制
数据位	8 位
奇偶校验位	无
停止位	1 位
错误校验	CRC（冗余循环码）
波特率	2400bit/s、4800bit/s、9600 bit/s 可设，出厂默认为 4800bit/s

3.2 数据帧格式定义

采用ModBus-RTU 通讯规约，格式如下：

初始结构 ≥4 字节的时间

地址码 = 1 字节

功能码 = 1 字节

数据区 = N 字节

错误校验 = 16 位CRC 码

结束结构 ≥4 字节的时间

地址码：为变送器的地址，在通讯网络中是唯一的（出厂默认0x01）。

功能码：主机所发指令功能指示，本变送器用到功能码0x03（读取寄存器数据）、0x06（写入寄存器数据）。

数据区：数据区是具体通讯数据，注意16bits数据高字节在前！

CRC码：二字节的校验码。

主机问询帧结构：

地址码	功能码	寄存器起始地址	寄存器长度	校验码低位	校验码高位
1 字节	1 字节	2 字节	2 字节	1 字节	1 字节



从机应答帧结构:

地址码	功能码	有效字节数	数据一区	数据二区	数据 N 区	校验码
1 字节	1 字节	1 字节	2 字节	2 字节	2 字节	2 字节

3.3 寄存器地址

根据设备安装方式,不同的土层为不同的 ModBus 地址,分别为 1-5 号地址,顶层设备地址为 1 号,下一层设备地址为 2 号……以此类推,第五层设备地址为 5 号。

寄存器地址	PLC或组态地址	内容	操作	定义说明
0000 H	40001 (十进制)	含水率	只读	含水率实时值 (扩大10倍)
0001 H	40002 (十进制)	温度值	只读	温度实时值 (扩大10倍)
0002 H	40003 (十进制)	电导率	只读	电导率实时值
0003 H	40004 (十进制)	盐度	只读	盐度实时值
0004 H	40005 (十进制)	总溶解固体 TDS	只读	TDS实时值
0022 H	40035 (十进制)	电导温度系数	读写	0-100对应0.0%-10.0% 默认0.0%
0023 H	40036 (十进制)	盐度系数	读写	0-100 对应 0.00-1.00 默认55 (0.55)
0024 H	40037 (十进制)	TDS 系数	读写	0-100 对应 0.00-1.00 默认50 (0.5)
0030H	40049 (十进制)	测量逻辑切换	读写	0: 正常测量逻辑 1: 低功耗测量逻辑 默认为0
0050 H	40081 (十进制)	温度校准值	读写	整数 (扩大10倍)
0051 H	40082 (十进制)	含水率校准值	读写	整数 (扩大10倍)
0052 H	40083 (十进制)	电导率校准值	读写	整数
07D0 H	42001 (十进制)	设备地址	读写	1~254 (出厂默认1)
07D1 H	42002 (十进制)	设备波特率	读写	0代表2400 1代表4800 2代表9600

说明: 0030H 寄存器, 正常测量逻辑为, 五层全部开启测量, 主机问询对应层时, 立即上传数据, 此方案优点为响应速度快; 低功耗测量逻辑为, 默认不测量, 主机问询哪一层时, 对应层才开启测量, 测量完成并回复数据后, 恢复成不测量状态, 此方案优点为设备功耗低。客户可根据现场实际情况, 自行选择测量方案。

3.4 通讯协议示例以及解释

举例: 读取设备地址 0x01 的温度水分值



问询帧（16 进制）：

地址码	功能码	起始地址	数据长度	校验码低位	校验码高位
0x01	0x03	0x00 0x00	0x00 0x02	0xC4	0x0B

应答帧（16 进制）：（例如读到温度为-10.1℃，水分为 65.8%）

地址码	功能码	返回有效字节数	水分值	温度值	校验码低位	校验码高位
0x01	0x03	0x04	0x00 0xEB	0xFF 0x9B	0x8A	0x5C

温度水分值计算：

水分值：00EB H = 235 => 水分 = 23.5%

当温度低于 0 ℃ 时温度数据以补码的形式上传。

温度：FF9B H(十六进制) = -101 => 温度 = -10.1℃

4.常见问题及解决办法

4.1 设备无法连接到 PLC 或电脑

可能的原因：

- 1)电脑有多个 COM 口，选择的口不正确。
- 2)设备地址错误，或者存在地址重复的设备。
- 3)波特率，校验方式，数据位，停止位错误。
- 4)485 总线有断开，或者 A、B 线接反。
- 5)设备数量过多或布线太长，应就近供电，加 485 增强器，同时增加 120Ω 终端电阻。
- 6)USB 转 485 驱动未安装或者损坏。
- 7)设备损坏。



5.联系方式

山东仁科测控技术有限公司

营销中心：山东省济南市高新区舜泰广场 8 号楼东座 10 楼整层

邮编：250101

电话：400-085-5807

传真：（86）0531-67805165

网址：www.rkckth.com

云平台地址：www.0531yun.com



山东仁科测控技术有限公司 [官网](http://www.rkckth.com)

欢迎关注微信公众平台，智享便捷服务

6.文档历史

- V1.0 文档建立
- V1.1 更改工作温度；增加内核芯片耐温
- V1.2 更改图片；增加测量逻辑寄存器