



RS-WS-N01-YM-1

叶面温湿度变送器 485 型使用说明书

文档版本：V1.0





目录

1.产品介绍	3
1.1 产品概述	3
1.2 功能特点	3
1.3 技术参数	3
1.4 产品选型	3
2.外形尺寸	4
3. 使用方法	4
4.设备安装说明	4
4.1 设备安装前检查	4
4.2 接口说明	5
4.3 接线说明	5
5.配置软件安装及使用	5
5.1 软件选择	5
5.2 参数设置	5
6.通信协议	6
6.1 通讯基本参数	6
6.2 数据帧格式定义	6
6.3 寄存器地址	7
6.4 通讯协议示例以及解释	7
7.常见问题及解决办法	8
7.1 设备无法连接到 PLC 或电脑	8
8. 联系方式	9
9.文档历史	9



1. 产品介绍

1.1 产品概述

温度传感器由高精度热敏电阻和变送器组成，可以精确测量整个范围内的温度。湿度传感器基于介电常数测量原理，模拟叶片形状，真实模拟叶片表面特征。可以通过叶片表面介电常数的变化来精确测量湿度。具有良好的灵敏度，可以检测叶片表面的微量水分残留。叶面温湿度变送器采用防水设计，功耗低，可长时间连续监测。易于安装，可以挂在温室大棚内部或树木枝干上可进行长时间不间断监测。广泛用于温室大棚、实验室、养殖、生产环境、人工气候室等植物或物体表面湿度的测量。

1.2 功能特点

- 1) 模仿叶面特征，快速准确测量温湿度。
- 2) 更密的叶脉纹路（15 条/cm），可以检测更小液滴，测量更灵敏。
- 3) 湿度测量灵敏，可以准确检测叶面表面湿度。
- 4) 精度高，响应快，互换性好。
- 5) 环氧树脂封装，防水防潮，寿命更久。

1.3 技术参数

直流供电（默认）	DC 5-30V	
最大功耗	0.75W（12V DC 供电）	
工作温度	-40℃~+60℃	
湿度参数	量程	0-100%RH
	分辨率	0.1%RH
	精度	±3%（@0-50%，25℃）
温度参数	量程	-40~80℃
	分辨率	分辨率：0.1℃
	精度	±0.5℃（@25℃）
防护等级	IP67	
密封材料	黑色阻燃环氧树脂	
默认线缆长度	2m，线缆长度可按要求定制	
外形尺寸	65*15*138.5mm	
输出信号	RS485(ModBus 协议)	

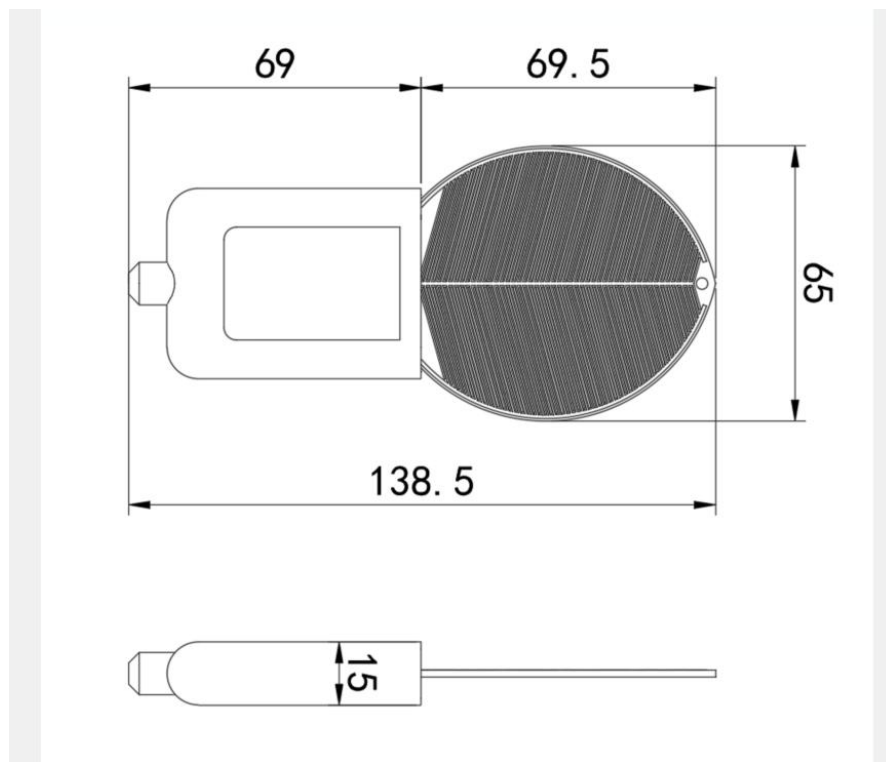
1.4 产品选型

RS-			公司代号
	WS-		温湿度变送器
	SD-		湿度变送器
		N01-	RS485（ModBus-RTU 协议）



			YM-1	叶面外观
--	--	--	------	------

2.外形尺寸



设备尺寸图（单位：mm）

3.使用方法

将叶面温湿度变送器，放置在农作物或者树叶旁，用非金属丝穿过叶面传感器前端的小孔，通过线悬挂在树的枝干上，用铁丝霍线将设备固定仔树枝或茎秆上。倾斜角度和朝向与植物叶面的角度接近，即可感知叶面喷洒情况。理想的叶面湿度传感器的位置应该安装在距离地面 1 米以上的位置，可悬挂在植物上方，尽量避免太阳直射。连续工作时至少一个月清理一次设备，主要清理沉积在设备表面的冰、雪、灰尘等。



4.设备安装说明

4.1 设备安装前检查

设备清单：

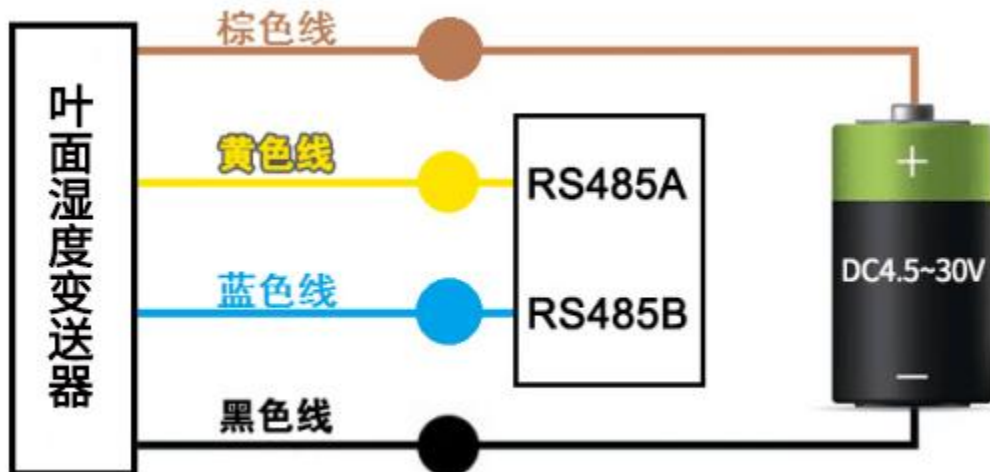
- 传感器设备 1 台
- 合格证、保修卡、接线说明等

4.2 接口说明

宽电压电源输入 4.5~30V 均可。485 信号线接线时注意 A/B 两条线不能接反，总线上多台设备间地址不能冲突。

4.3 接线说明

线色	说明	备注
棕色	电源正	4.5~30V DC
黑色	电源地	GND
黄色	485-A	485-A
蓝色	485-B	485-B



5. 配置软件安装及使用

5.1 软件选择



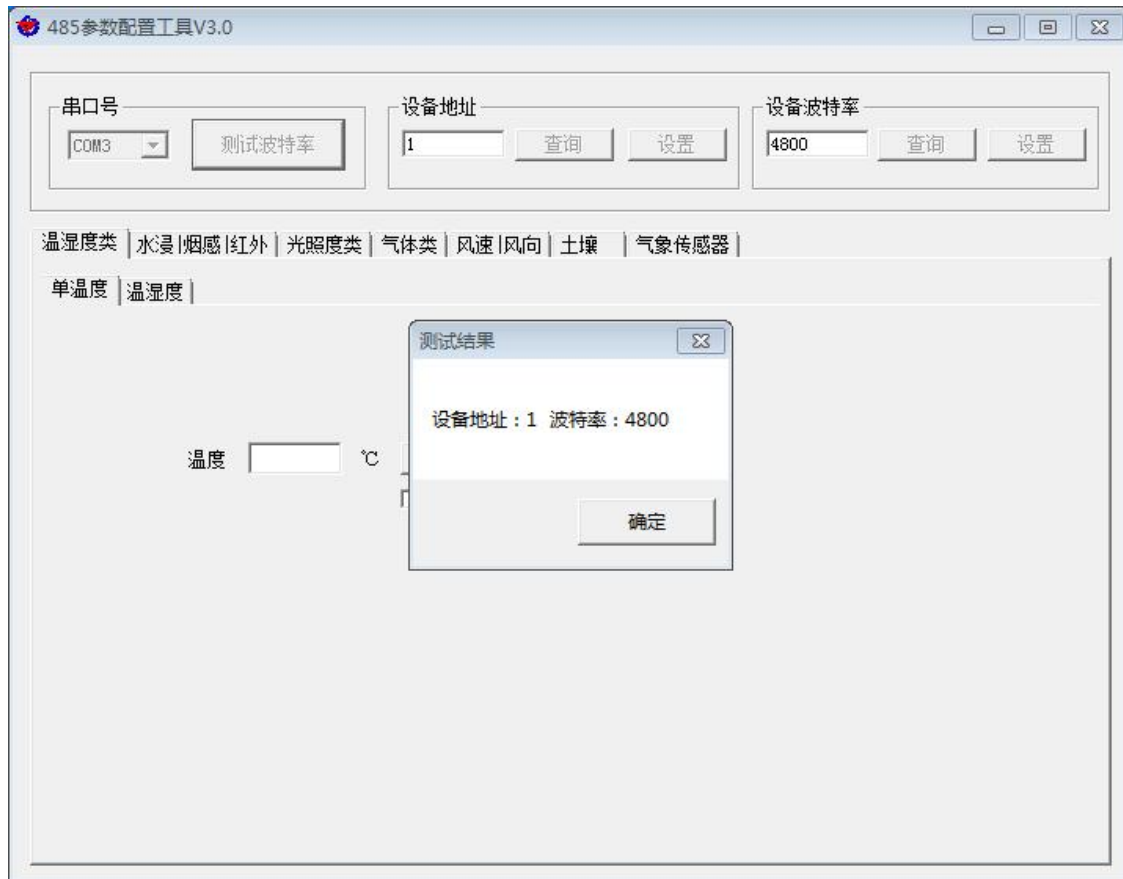
打开资料包，选择“调试软件”---“485 参数配置软件”，找到  打开即可。

5.2 参数设置

①、选择正确的 COM 口（“我的电脑—属性—设备管理器—端口”里面查看 COM 端口），下图列举出几种不同的 485 转换器的驱动名称。



- ②、单独只接一台设备并上电，点击软件的测试波特率，软件会测试出当前设备的波特率以及地址，默认波特率为 4800bit/s,默认地址为 0x01。
- ③、根据需要使用修改地址以及波特率，同时可查询设备的当前功能状态。
- ④、如果测试不成功，请重新检查设备接线及 485 驱动安装情况。



6. 通信协议

6.1 通讯基本参数

编 码	8 位二进制
数据位	8 位
奇偶校验位	无
停止位	1 位
错误校验	CRC（冗余循环码）
波特率	可设，出厂默认为 4800bit/s

6.2 数据帧格式定义

采用 ModBus-RTU 通讯规约，格式如下：

初始结构 ≥4 字节的时间

地址码 = 1 字节

功能码 = 1 字节



数据区 = N 字节

错误校验 = 16 位 CRC 码

结束结构 ≥4 字节的时间

地址码：为变送器的地址，在通讯网络中是唯一的（出厂默认 0x01）。

功能码：主机所发指令功能指示。

数据区：数据区是具体通讯数据，注意 16bits 数据高字节在前！

CRC 码：二字节的校验码。

主机问询帧结构：

地址码	功能码	寄存器起始地址	寄存器长度	校验码低字节	校验码高字节
1 字节	1 字节	2 字节	2 字节	1 字节	1 字节

从机应答帧结构：

地址码	功能码	有效字节数	数据一区	数据二区	数据 N 区	校验码低字节	校验码高字节
1 字节	1 字节	1 字节	2 字节	2 字节	2 字节	1 字节	1 字节

6.3 寄存器地址

寄存器地址	PLC或组态地址	内容	操作	定义说明
0000 H	40001 (十进制)	湿度	只读	含水率实时值（扩大10倍）
0001 H	40002 (十进制)	温度	只读	温度实时值（扩大10倍）
0050 H	40081 (十进制)	温度偏差值	读写	整数（扩大10倍）
0051 H	40082 (十进制)	湿度偏差值	读写	整数（扩大10倍）
07D0 H	42001 (十进制)	设备地址	读写	1~254（出厂默认1）
07D1 H	42002 (十进制)	设备波特率	读写	0代表2400 1代表4800 2代表9600

6.4 通讯协议示例以及解释

举例：读取读取叶面温湿度设备（地址 0x01）的温湿度值

问询帧

地址码	功能码	起始地址	数据长度	校验码低字节	校验码高字节
0x01	0x03	0x00 0x00	0x00 0x02	0xC4	0x0B

应答帧

地址码	功能码	返回有效字节数	湿度值	温度值	校验码低字节	校验码高字节
0x01	0x03	0x04	0x02 0x92	0xFF 0x9B	0x5A	0x3D



温度计算：

当温度低于 0 °C 时温度数据以补码的形式上传。

温度：FF9B H(十六进制)=-101 => 温度 = -10.1°C

湿度计算：

湿度：292 H(十六进制)= 658 => 湿度 = 65.8%，即叶面湿度为 65.8%。

7.常见问题及解决办法

7.1 设备无法连接到 PLC 或电脑

可能的原因：

- 1)电脑有多个 COM 口，选择的口不正确。
- 2)设备地址错误，或者存在地址重复的设备（出厂默认全部为 0x01）。
- 3)波特率，校验方式，数据位，停止位错误。
- 4)485 总线有断开，或者 A、B 线接反。
- 5)设备数量过多或布线太长，应就近供电，加 485 增强器，同时增加 120Ω 终端电阻。
- 6)USB 转 485 驱动未安装或者损坏。
- 7)设备损坏。



8. 联系方式

山东仁科测控技术有限公司

营销中心：山东省济南市高新区舜泰广场 8 号楼东座 10 楼整层

邮编：250101

电话：400-085-5807

传真：（86）0531-67805165

网址：www.rkckth.com

云平台地址：www.0531yun.com



山东仁科测控技术有限公司  官网



欢迎关注微信公众平台，智享便捷服务

9. 文档历史

V1.0 文档建立

V1.1 更改工作温度；增加内核芯片耐温