



山东仁科

电导率土壤温度水分传感器 485 型使用说明书 V1.1

RS-ECTH-N01-TR-1

电导率土壤温度水分 三合一变送器

485 型使用说明书

文档版本：V1.1





目 录

1.产品介绍	3
1.1 产品概述	3
1.2 功能特点	3
1.3 技术参数	3
1.4 产品选型	4
2.外形尺寸	4
3.使用方法	4
3.1 速测方法	4
3.2 埋地测量法	5
3.3 注意事项	5
4.设备安装说明	6
4.1 设备安装前检查	6
4.2 接口说明	6
4.3 接线说明	6
5.配置软件安装及使用	6
5.1 软件选择	6
5.2 参数设置	6
6.通信协议	7
6.1 通讯基本参数	7
6.2 数据帧格式定义	8
6.3 寄存器地址	8
6.4 通讯协议示例以及解释	9
7.常见问题及解决办法	9
7.1 设备无法连接到 PLC 或电脑	9
8. 联系方式	10
9.文档历史	10



1. 产品介绍

1.1 产品概述

该传感器性能稳定灵敏度高，是观测和研究盐渍土的发生、演变、改良以及水盐动态的重要工具。通过测量土壤的介电常数，能直接稳定地反映各种土壤的真实水分含量。可测量土壤水分的体积百分比，是符合目前国际标准的土壤水分测量方法。

该传感器适用于土壤墒情监测、科学试验、节水灌溉、温室大棚、花卉蔬菜、草地牧场、土壤速测、植物培养、污水处理、精细农业等场合。

1.2 功能特点

- 1) 土壤含水率、电导率以及温度三参数合一。
- 2) 也可用于水肥一体溶液、以及其他营养液与基质的电导率。
- 3) 电极采用特殊处理的合金材料，可承受较强的外力冲击，不易损坏。
- 4) 完全密封，耐酸碱腐蚀，可埋入土壤或直接投入水中进行长期动态检测。
- 5) 精度高，响应快，互换性好，探针插入式设计保证测量精确，性能可靠。

1.3 技术参数

直流供电（默认）	DC 4.5-30V	
最大功耗	0.7W（24V DC 供电）	
工作温度	-40℃~+60℃	
内核芯片耐温	85℃	
电导率参数	量程	0-20000μS/cm
	分辨率	10μS/cm
	精度	0-10000μS/cm 范围内为±3%FS； 10000-20000μS/cm 范围内为±5%FS (棕壤, 60%RH, 25℃)
土壤水分参数	量程	0-100%
	分辨率	0.1%
	精度	0-50%内±2%，@（棕壤, 30%, 25℃） 50-100%内±3%，@（棕壤, 60%, 25℃）
土壤温度参数	量程	-40~80℃
	分辨率	分辨率：0.1℃
	精度	±0.5℃（25℃）
电导率温度补偿	内置温度补偿传感器，补偿范围 0-50℃	
防护等级	IP68	
探针材料	防腐特制电极	
密封材料	黑色阻燃环氧树脂	

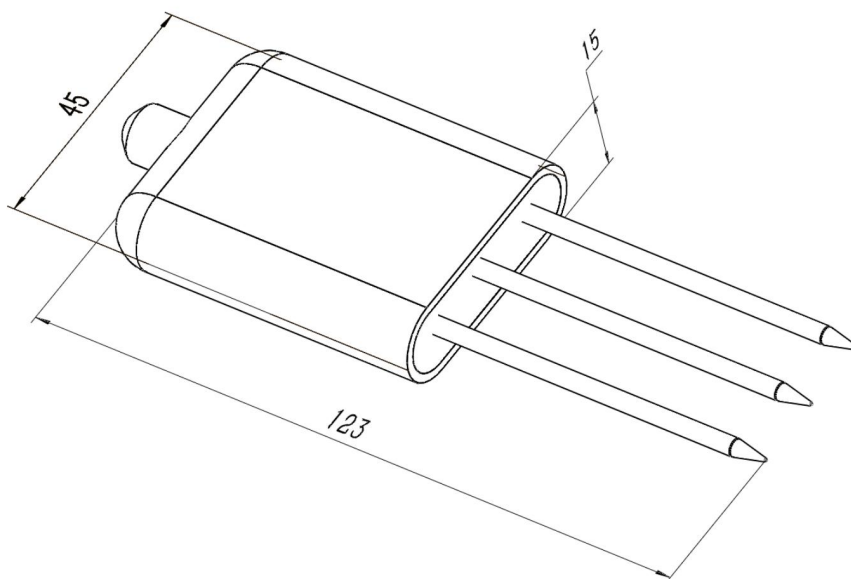


默认线缆长度	2m, 线缆长度可按要求定制
外形尺寸	45*15*123mm
输出信号	RS485(ModBus 协议)

1.4 产品选型

RS-			公司代号
	ECTH-	电导率温度水分三合一变送器	
	ECH-	电导率土壤水分变送器	
		N01-	RS485 (ModBus-RTU 协议)
		TR-1	土壤检测外壳

2.外形尺寸



设备尺寸图 (单位: mm)

3.使用方法

由于电极直接测定土壤中的可溶盐离子的电导率, 因此土壤体积含水率需高于约 20% 时土壤中的可溶离子才能正确反映土壤的电导率。在长期观测时, 灌溉或者降雨后的测量值更接近真实水平。如果进行速测, 可先在被测土壤处浇水, 待水分充分渗透后进行测量。

如果在较坚硬的地表测量时, 应先钻孔 (孔径应小于探针直径), 再插入土壤中并将土压实然后测量; 传感器应防止剧烈振动和冲击, 更不能用硬物敲击。由于传感器为黑色封装, 在强烈阳光的照射下会使传感器急剧升温 (可达 50℃ 以上), 为了防止温度过高对传感器的温度测量产生影响, 请在田间或野外使用时注意遮阳与防护。

3.1 速测方法

选定合适的测量地点, 避开石块, 确保钢针不会碰到坚硬的物体, 按照所需测量深度抛开表层土, 保持下面土壤原有的松紧程度, 紧握传感器垂直插入土壤, 插入时不可左右晃动,

一个测点的小范围内建议多次测量求平均值。



3.2 埋地测量法

垂直挖直径>20cm 的坑，在既定的深度将传感器钢针水平插入坑壁，将坑填埋严实，稳定一段时间后，即可进行连续数天，数月乃至更长时间的测量和记录。



3.3 注意事项

- 1、测量时钢针必须全部插入土壤里。
- 2、避免强烈阳光直接照射到传感器上而导致温度过高。野外使用注意防雷击。
- 3、勿暴力折弯钢针，勿用力拉拽传感器引出线，勿摔打或猛烈撞击传感器。
- 4、传感器防护等级 IP68，可以将传感器整个泡在水中。
- 5、由于在空气中存在射频电磁辐射，不宜长时间在空气中处于通电状态。

4. 设备安装说明

4.1 设备安装前检查

设备清单：

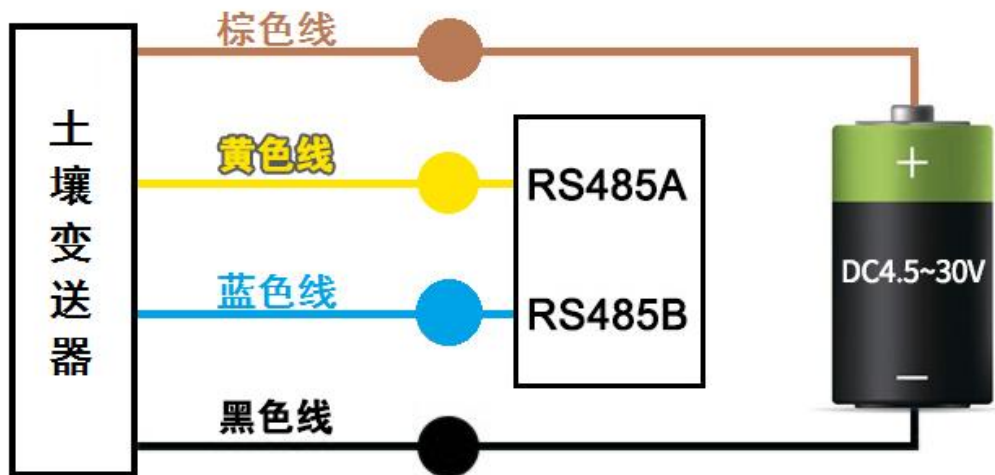
- 传感器设备 1 台
- 合格证、保修卡、接线说明等
- USB 转 485（选配）

4.2 接口说明

宽电压电源输入 4.5~30V 均可。485 信号线接线时注意 A/B 两条线不能接反，总线上多台设备间地址不能冲突。

4.3 接线说明

线色	说明	备注
棕色	电源正	4.5~30V DC
黑色	电源地	GND
黄色	485-A	485-A
蓝色	485-B	485-B



5. 配置软件安装及使用

5.1 软件选择



打开资料包，选择“调试软件”——“485 参数配置软件”，找到  打开即可。

5.2 参数设置

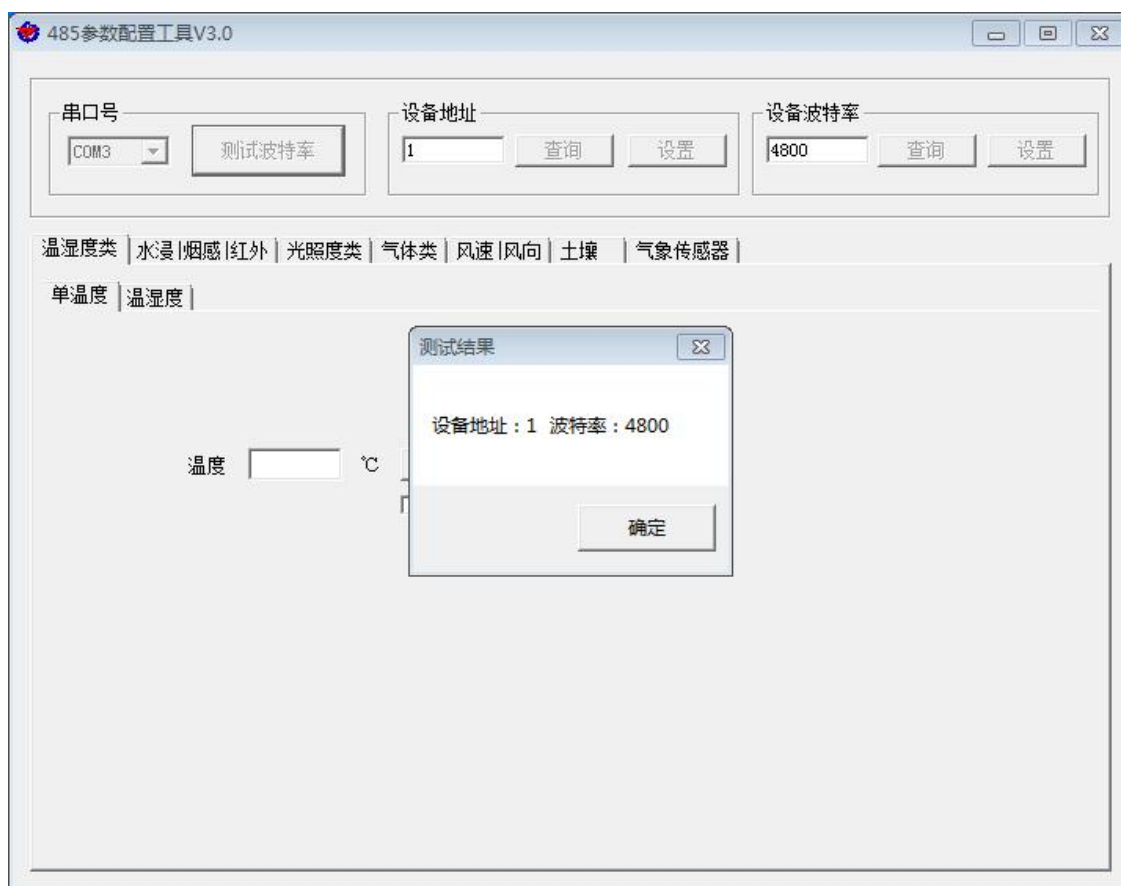
①、选择正确的 COM 口（“我的电脑—属性—设备管理器—端口”里面查看 COM 端口），下图列举出几种不同的 485 转换器的驱动名称。



②、单独只接一台设备并上电，点击软件的测试波特率，软件会测试出当前设备的波特率以及地址，默认波特率为 4800bit/s,默认地址为 0x01。

③、根据需要使用修改地址以及波特率，同时可查询设备的当前功能状态。

④、如果测试不成功，请重新检查设备接线及 485 驱动安装情况。



6.通信协议

6.1 通讯基本参数

编 码	8 位二进制
数据位	8 位
奇偶校验位	无
停止位	1 位
错误校验	CRC (冗余循环码)
波特率	可设，出厂默认为 4800bit/s



6.2 数据帧格式定义

采用 ModBus-RTU 通讯规约，格式如下：

初始结构 ≥4 字节的时间

地址码 = 1 字节

功能码 = 1 字节

数据区 = N 字节

错误校验 = 16 位 CRC 码

结束结构 ≥4 字节的时间

地址码：为变送器的地址，在通讯网络中是唯一的（出厂默认 0x01）。

功能码：主机所发指令功能指示。

数据区：数据区是具体通讯数据，注意 16bits 数据高字节在前！

CRC 码：二字节的校验码。

主机问询帧结构：

地址码	功能码	寄存器起始地址	寄存器长度	校验码低字节	校验码高字节
1 字节	1 字节	2 字节	2 字节	1 字节	1 字节

从机应答帧结构：

地址码	功能码	有效字节数	数据一区	数据二区	数据 N 区	校验码低字节	校验码高字节
1 字节	1 字节	1 字节	2 字节	2 字节	2 字节	1 字节	1 字节

6.3 寄存器地址

寄存器地址	PLC或组态地址	内容	操作	定义说明
0000 H	40001 (十进制)	含水率	只读	含水率实时值（扩大10倍）
0001 H	40002 (十进制)	温度值	只读	温度实时值（扩大10倍）
0002 H	40003 (十进制)	电导率	只读	电导率实时值
0003 H	40004 (十进制)	盐度	只读	盐度实时值
0004 H	40005 (十进制)	总溶解固体 TDS	只读	TDS实时值
0022 H	40035 (十进制)	电导温度系数	读写	0-100对应0.0%-10.0% 默认0.0%
0023 H	40036 (十进制)	盐度系数	读写	0-100 对应 0.00-1.00 默认55（0.55）
0024 H	40037 (十进制)	TDS 系数	读写	0-100 对应 0.00-1.00 默认50（0.5）
0050 H	40081 (十进制)	温度校准值	读写	整数（扩大10倍）
0051 H	40082 (十进制)	含水率校准值	读写	整数（扩大10倍）



0052 H	40083 (十进制)	电导率校准值	读写	整数
07D0 H	42001 (十进制)	设备地址	读写	1~254 (出厂默认1)
07D1 H	42002 (十进制)	设备波特率	读写	0代表2400 1代表4800 2代表9600

注意：电导率水分设备无温度值及其校准值寄存器

6.4 通讯协议示例以及解释

举例：读取电导率温度水分三合一设备（地址 0x01）的电导率及温度水分值

问询帧

地址码	功能码	起始地址	数据长度	校验码低字节	校验码高字节
0x01	0x03	0x00 0x00	0x00 0x03	0x05	0xCB

应答帧

地址码	功能码	返回有效字节数	水分值	温度值	电导率值	校验码低字节	校验码高字节
0x01	0x03	0x06	0x02 0x92	0xFF 0x9B	0x03 0xE8	0xD8	0x0F

温度计算：

当温度低于 0 °C 时温度数据以补码的形式上传。

温度：FF9B H(十六进制)= -101 => 温度 = -10.1°C

水分计算：

水分：292 H(十六进制)= 658 => 湿度 = 65.8%，即土壤体积含水率为 65.8%。

电导率计算：

电导率：3E8 H(十六进制)= 1000 => 电导率 = 1000μS/cm

7.常见问题及解决办法

7.1 设备无法连接到 PLC 或电脑

可能的原因：

- 1)电脑有多个 COM 口，选择的口不正确。
- 2)设备地址错误，或者存在地址重复的设备（出厂默认全部为 0x01）。
- 3)波特率，校验方式，数据位，停止位错误。
- 4)485 总线有断开，或者 A、B 线接反。
- 5)设备数量过多或布线太长，应就近供电，加 485 增强器，同时增加 120Ω 终端电阻。
- 6)USB 转 485 驱动未安装或者损坏。
- 7)设备损坏。



8. 联系方式

山东仁科测控技术有限公司

营销中心：山东省济南市高新区舜泰广场 8 号楼东座 10 楼整层

邮编：250101

电话：400-085-5807

传真：（86）0531-67805165

网址：www.rkckth.com

云平台地址：www.0531yun.com



山东仁科测控技术有限公司 [官网](http://www.rkckth.com)



欢迎关注微信公众平台，智享便捷服务

9. 文档历史

V1.0 文档建立

V1.1 更改工作温度；增加内核芯片耐温