

RS-WS-N01-9L 长管道式温湿度变送器 使用说明书 （485型）

文档版本：V1.1





目录

1. 产品介绍.....	3
2. 设备安装说明.....	4
3. 配置软件安装及使用.....	6
4. 通信协议.....	7
5. 常见问题及解决办法.....	8
6. 联系方式.....	9
7. 文档历史.....	9
附录：壳体尺寸.....	9



1. 产品介绍

1.1 产品概述

该变送器专业应用于管道温湿度测量。采用进口温湿度测量单元，漂移小、精准度高。管道式安装方式，现场安装方便，采用抗干扰电路设计，可经受住现场变频器等各种强电磁干扰；设备采用防水外壳设计，探头过滤网采用 25um 高强度不锈钢材料，既能保证气体分子进入又防止粉尘颗粒及水滴进入，可应用于潮湿、高粉尘场合，经久耐用。

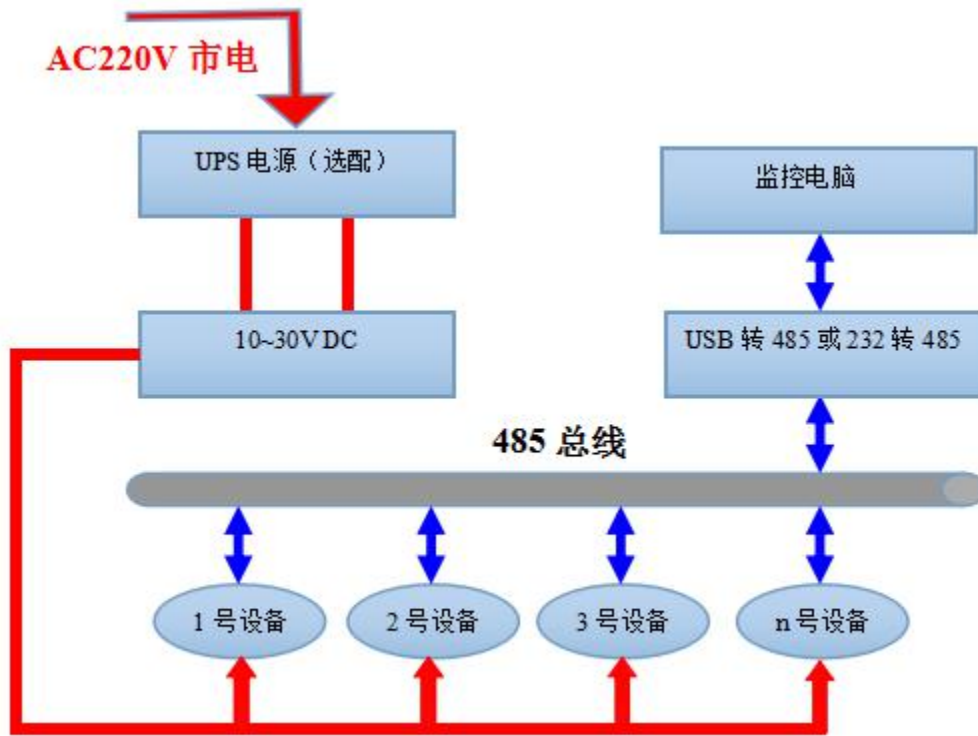
1.2 功能特点

- 485 通信接口，标准 ModBus-RTU 协议，通信地址、波特率可设置，通信线最长可达 2000 米；
- 温度精度 $\pm 0.5^{\circ}\text{C}$ 、湿度精度 $\pm 3\% \text{RH}$ ，高精度、低漂移；
- 采用专用的 EMC 抗干扰器件，现场可经受住强电磁干扰，工业级处理芯片，使用范围宽；
- 10~30V 宽电压范围供电，远距离集中供电仍能正常工作；

1.3 主要技术指标

直流电源（默认）	10-30V DC	
最大功耗	0.048W	
A 准精度	湿度	$\pm 2\% \text{RH}$ （60%RH, 25 $^{\circ}\text{C}$ ）
	温度	$\pm 0.4^{\circ}\text{C}$ （25 $^{\circ}\text{C}$ ）
B 准精度（默认）	湿度	$\pm 3\% \text{RH}$ （60%RH, 25 $^{\circ}\text{C}$ ）
	温度	$\pm 0.5^{\circ}\text{C}$ （25 $^{\circ}\text{C}$ ）
变送器电路工作温湿度	-40 $^{\circ}\text{C}$ ~+60 $^{\circ}\text{C}$ ，0%RH~95%RH（非结露）	
通信协议	Modbus-RTU 通信协议	
输出信号	485 信号	
温度显示分辨率	0.1 $^{\circ}\text{C}$	
湿度显示分辨率	0.1%RH	
温湿度刷新时间	1S	
长期稳定性	温度	$\leq 0.1^{\circ}\text{C}/\text{y}$
	湿度	$\leq 1\% \text{RH}/\text{y}$
响应时间	温度	$\leq 25\text{s}$ （1m/s 风速）
	湿度	$\leq 8\text{s}$ （1m/s 风速）
参数设置	通过软件设置	

1.4 系统框架图



系统方案框图

2. 设备安装说明

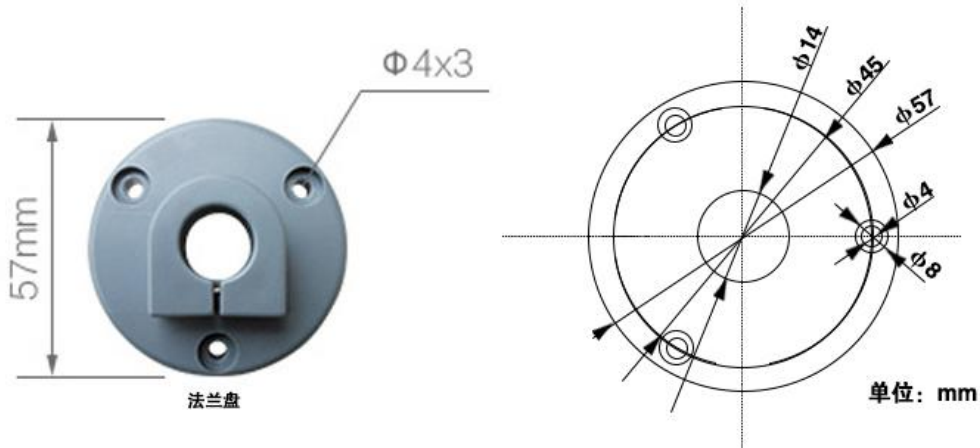
2.1 设备安装前检查

设备清单：

- 变送器设备 1 台
- 合格证、保修卡、校准报告等
- USB 转 485（选配）
- 485 终端电阻(多台设备赠送)

2.2 安装步骤

先在通风管道上打一个直径 16mm 的孔，将风管插入到孔中，可以通过调节法兰盘的位置控制设备的高低。将三个螺丝安装到法兰盘上，固定设备，完成安装。



2.3 接口说明

2.3.1 电源及 485 信号

宽电压电源输入 10~30V 均可。485 信号线接线时注意 A/B 两条线不能接反，总线上多台设备间地址不能冲突。

2.4 接线

	线色	说明
电源	棕色	电源正（10~30V DC）
	黑色	电源负
通信	黄色	485-A
	蓝色	485-B

2.5 485 现场布线说明

多个485型号的设备接入同一条总线时，现场布线有一定的要求，具体请参考资料包中《485设备现场接线手册》。

3. 配置软件安装及使用

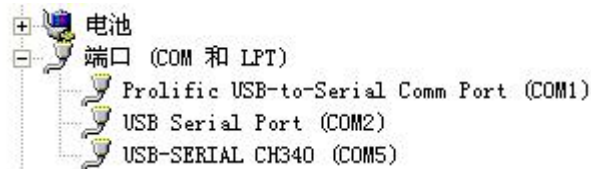
3.1 软件选择



打开资料包，选择“调试软件”---“485参数配置软件”，找到“RS485参数配置工具 2.0.exe”打开即可。

3.2 参数设置

①、选择正确的 COM 口（“我的电脑—属性—设备管理器—端口”里面查看 COM 端口），下图列举出几种不同的 485 转换器的驱动名称。



②、单独只接一台设备并上电，点击软件的测试波特率，软件会测试出当前设备的波特率以及地址，默认波特率为 4800bit/s,默认地址为 0x01。

③、根据使用需要修改地址以及波特率，同时可查询设备的当前功能状态。

④、如果测试不成功，请重新检查设备接线及 485 驱动安装情况。



4. 通信协议

4.1 通讯基本参数

编 码	8 位二进制
数据位	8 位
奇偶校验位	无
停止位	1 位
错误校验	CRC（冗余循环码）
波特率	2400bit/s、4800bit/s、9600 bit/s 可设，出厂默认为 4800bit/s

4.2 数据帧格式定义

采用Modbus-RTU 通讯规约，格式如下：

初始结构 ≥4 字节的时间

地址码 = 1 字节

功能码 = 1 字节

数据区 = N 字节

错误校验 = 16 位CRC 码

结束结构 ≥4 字节的时间

地址码：为变送器的地址，在通讯网络中是唯一的（出厂默认0x01）。

功能码：主机所发指令功能指示，本变送器只用到功能码0x03（读取寄存器数据）。

数据区：数据区是具体通讯数据，注意16bits数据高字节在前！

CRC码：二字节的校验码。

主机问询帧结构：

地址码	功能码	寄存器起始地址	寄存器长度	校验码低位	校验码高位
1 字节	1 字节	2 字节	2 字节	1 字节	1 字节

从机应答帧结构：

地址码	功能码	有效字节数	数据一区	第二数据区	第 N 数据区	校验码
1 字节	1 字节	1 字节	2 字节	2 字节	2 字节	2 字节

4.3 寄存器地址

寄存器地址	PLC或组态地址	内容	操作
0000 H	40001	湿度	只读
0001 H	40002	温度	只读

4.4 通讯协议示例以及解释

举例：读取设备地址 0x01 的温湿度值

问询帧（16 进制）：



地址码	功能码	起始地址	数据长度	校验码低位	校验码高位
0x01	0x03	0x00 0x00	0x00 0x02	0xC4	0x0B

应答帧（16进制）：（例如读到温度为-10.1℃，湿度为65.8%RH）

地址码	功能码	返回有效字节 数	湿度值	温度值	校验码低位	校验码高位
0x01	0x03	0x04	0x02 0x92	0xFF 0x9B	0x5A	0x3D

温度计算：

当温度低于 0℃ 时温度数据以补码的形式上传。

温度：FF9B H(十六进制)= -101 => 温度 = -10.1℃

湿度计算：

湿度：292 H(十六进制)= 658 => 湿度 = 65.8%RH

5. 常见问题及解决办法

设备无法连接到 PLC 或电脑

可能的原因：

- 1)电脑有多个COM口，选择的口不正确。
- 2)设备地址错误，或者存在地址重复的设备（出厂默认全部为1）。
- 3)波特率，校验方式，数据位，停止位错误。
- 4)主机轮询间隔和等待应答时间太短，需要都设置在200ms以上。
- 5)485总线有断开，或者A、B线接反。
- 6)设备数量过多或布线太长，应就近供电，加485增强器，同时增加120Ω 终端电阻。
- 7)USB转485驱动未安装或者损坏。
- 8)设备损坏。



6. 联系方式

山东仁科测控技术有限公司

总部地址：山东省济南市高新区舜泰广场8号楼东座2楼整层

营销中心：山东省济南市高新区舜泰广场8号楼东座10楼整层

邮编：250101

电话：400-085-5807

传真：(86) 0531-67805165

网址：www.rkckth.com

云平台地址：www.0531yun.cn



山东仁科测控技术有限公司 [官网](http://www.rkckth.com)



欢迎关注微信公众平台，智享便捷服务

7. 文档历史

V1.0 文档建立。

V1.1 修改了电路板工作湿度。

附录：壳体尺寸

