

RS-KB-(3/4/5)-(空/A/R) 温湿度及多要素看板 使用说明书

文档版本：V1.2





目录

1. 产品介绍.....	3
1.1 产品概述.....	3
1.2 功能特点.....	3
1.3 主要技术指标.....	3
1.4 产品选型.....	4
1.5 系统框架图.....	4
2. 设备尺寸图.....	5
3. 设备安装说明.....	5
3.1 设备安装前检查.....	6
3.2 安装方式.....	6
3.3 接线.....	7
4. 配置软件安装及使用.....	7
4.1 软件选择.....	7
4.2 参数设置.....	7
4.3 按键使用说明.....	错误! 未定义书签。
5. 通信协议.....	8
5.1 通讯基本参数.....	8
5.2 数据帧格式定义.....	9
5.3 寄存器地址.....	9
5.4 通讯协议示例以及解释.....	10
6. 常见问题及解决办法.....	12
7. 联系方式.....	13
8. 文档历史.....	13



1. 产品介绍

1.1 产品概述

RS-KB-(3/4/5) 温湿度及多要素看板，可通过搭配我司多种高精度传感器，显示数值。本产品采用铝合金边框，高品质亚克力面板，外观美观大方。采用 21.7 寸的面板，红光高亮数码管，白天黑夜乃至强光下都可清晰显示。产品静态显示数值，防止录像图像闪烁。产品内置蜂鸣器，超限后可进行报警。可选壁挂，悬挂安装，可适用于多种现场环境安装。在审讯室、谈话室、实验室、建筑工地、工厂车间、仓库、农业种植、机房监控系统、污水处理、医疗卫生监控、智能家居等领域广泛应用。

本产品采用输入及输出信号类型为 RS485，最远可通信 2000 米，标准的 modbus 协议，支持二次开发。

1.2 功能特点

- 可搭配我司多种高精度传感器设备显示数值。
- 采用大尺寸面板，红光高亮数码管，白天黑夜乃至强光下都可清晰显示。
- 边框采用高硬铝合金，牢固可靠。
- 产品采用 485 通信接口，标准 ModBus-RTU 通信协议，通信地址及波特率可设置，最远通信距离 2000 米。
- 10-30V 直流宽电压供电。
- 可进行报警的上下限值及回差值设置。
- 静态显示温湿度以及时间，防止录像图像闪烁。
- 超限可通过产品内置蜂鸣器报警，也可同时通过声光报警器（选配）报警。
- 设备可通过按键快速修改数值，方便快捷。

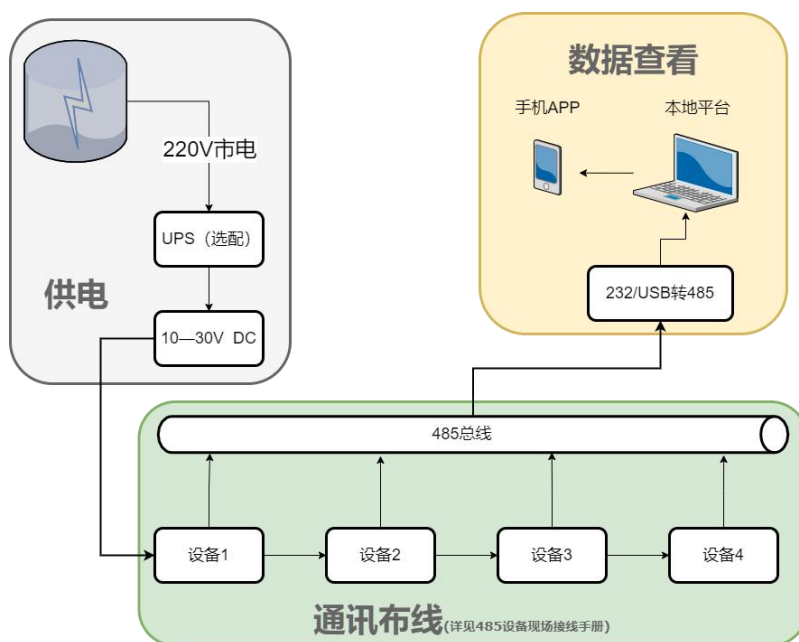
1.3 主要技术指标

直流供电（默认）	DC 10-30V
最大功耗	2.5W
变送器电路工作温度	-20°C~+60°C, 0%RH~95%RH 非结露
数据刷新时间	0.5s
输入/出信号	RS485(Modbus 协议)
主从 RS485 接口通讯距离	2000 米
安装方式	壁挂或悬挂

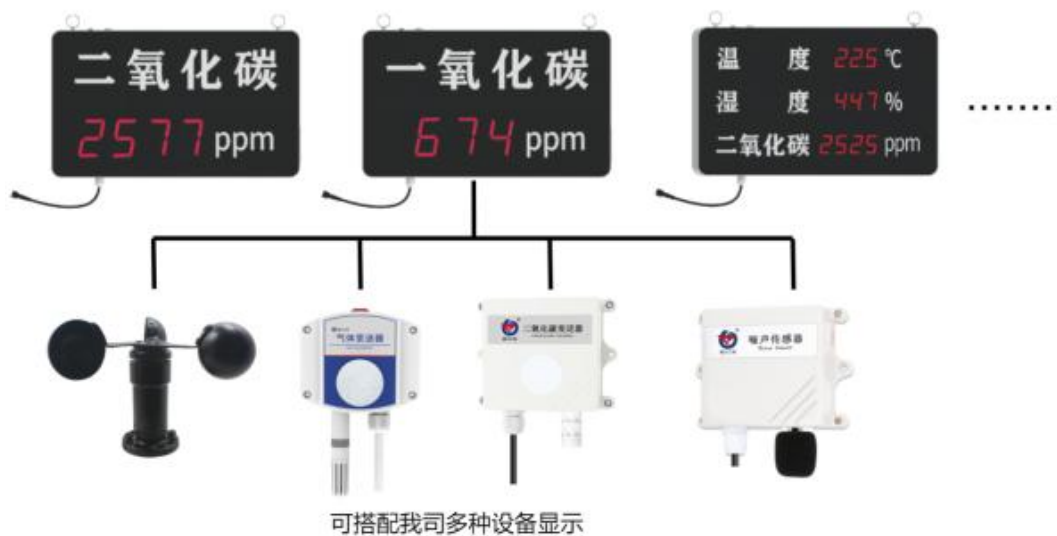
1.4 产品选型

RS-			公司代号
	KB-		看板
		3-	单要素温湿度三合一
		4-	单要素
		5-	多要素（仅 485 选型）
		空-	不带输出
		N01-	485 输出
			空
			A
			声光报警器

1.5 系统框架图

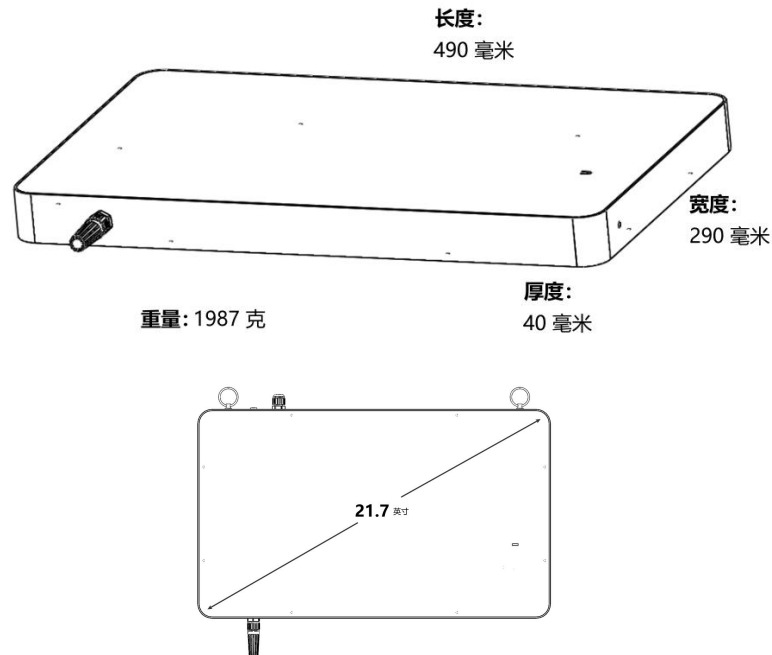


485 设备使用拓扑图



2. 设备示意图

尺寸与重量



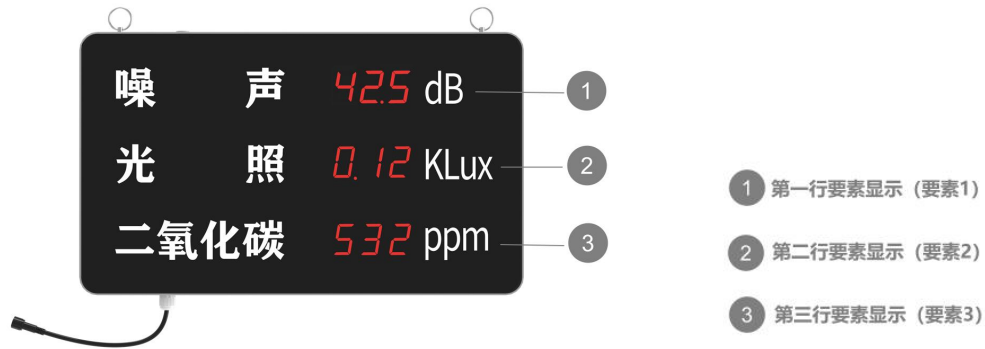
【注意】不同选型及设备之间，重量略有差别

设备信息



【注意】

- * 产品不同选型之间接口功能及安装参数一致，仅显示要素区别。
- * 产品可使用设备附带的电源适配器供电使用，也可通过自备电源进行 10-30V 宽压供电
- * 设备内置蜂鸣器报警，也可选配外置声光报警器（③）或外延声光报警器进行报警。其中，外延声光报警器使用时需插入外延声光报警器接口（④）。
- * 设备超限发生报警时，蜂鸣器及声光报警器（选配）会同时发出报警声。同时看板显示面板上，超限的要素会发生闪烁。
- * 使用遥控器进行修改参数时（具体详看 4.3），遥控器务必对准看板的红外接收器，否则可能会出现控制不成功的现象。



【注意】

* 最多可以同时接入三台设备，上传数据到看板显示。

3. 设备安装说明

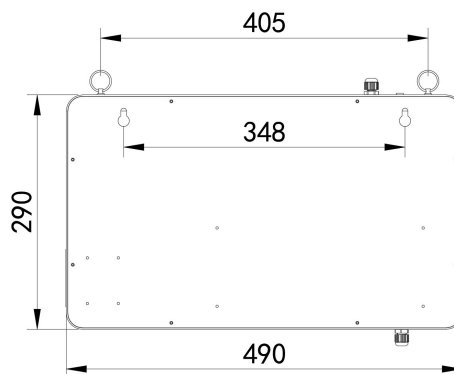
3.1 设备安装前检查

设备清单：

- 温湿度看板设备 1 台
- 产品合格证、保修卡、校准报告
- 安装螺丝 1 包
- 电源适配器 1 个
- 声光报警器（选配）
- 遥控器 1 个
- USB 转 485（仅 485 选型）

3.2 安装方式

可悬挂或者壁挂安装，安装孔尺寸如下（单位：mm）：



若选用葫芦孔安装，需先在墙体或其它固定平面打孔，然后安装膨胀塞和螺丝，最后将温湿度看板挂到螺丝处即可。



3.3 接线

设备 485 信号输出线接线时注意 A/B 两条线不能接反，总线上多台设备间地址不能冲突。

	线色	说明
通信（上侧出线）	红色	485-A
	黑色	485-B

【注意】

设备信号输入线，接线时与搭配的被采集设备使用对插线，进行对插即可。

4. 配置软件安装及使用

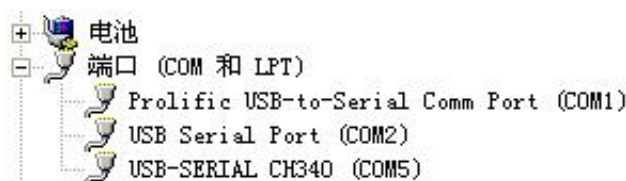
4.1 软件选择



打开资料包，选择“调试软件”---“485 参数配置软件”，找到并打开即可。

4.2 参数设置

①、选择正确的 COM 口（“我的电脑—属性—设备管理器—端口”里面查看 COM 端口），下图列举出几种不同的 485 转换器的驱动名称。



②、单独只接一台设备并上电，点击软件的测试波特率，软件会测试出当前设备的波特率以及地址，默认波特率为 4800bit/s,默认地址为 0x01。

③、根据需要使用修改地址以及波特率，同时可查询设备的当前功能状态。

④、如果测试不成功，请重新检查设备接线及485驱动安装情况。




4.3 遥控器使用说明







若要调整及设置看板相关显示参数，需使用遥控器对准看板红外接口位置进行按键操作。

1. 进入设置模式

按下遥控器上“确认”键，看板中某一数字闪烁。（根据不同选型，闪烁位置有所不同）

2. 修改数值及参数

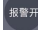

- 按下“加数”可以增加当前数值
- 按下“减数”可以减少当前数值
- 按下“右移位”可以向右移动要修改的数字位
- 按下“左移位”可以向左移动要修改的数字位

【注意】若设备显示温湿度或要素数值，修改的为偏差值。若为时间，修改完成后保存为当前设置模式内显示的数值。

3. 保存及退出

- 按下“确认”保存参数并退出设置模式
- 无操作 30s，不保存参数退出设置模式
- 按下“返回”不保存参数退出设置模式

4. 开启关闭报警器

- 按下“报警开”屏幕显示 ON，此时蜂鸣器（声光报警器）打开
- 按下“报警关”屏幕显示 OFF，此时蜂鸣器（声光报警器）关闭

【重要事项】报警关闭时，并不会关闭超限报警后相应的数值显示闪烁，仅关闭报警音（及声光报警器）

5. 通信协议

5.1 通讯基本参数

编 码	8 位二进制
数据位	8 位
奇偶校验位	无
停止位	1 位
错误校验	CRC（冗余循环码）
波特率	多种波特率可设，出厂默认为 4800bit/s



5.2 数据帧格式定义

采用 Modbus-RTU 通讯规约，格式如下：

初始结构 ≥4 字节的时间

地址码 = 1 字节 功能码 = 1 字节 数据区 = N 字节

错误校验 = 16 位 CRC 码

结束结构 ≥4 字节的时间

地址码：为变送器的地址，在通讯网络中是唯一的（出厂默认 0x01）。

功能码：主机所发指令功能指示，本变送器支持功能码 0x03（读取寄存器数据）0x06（写入寄存器数据）0x10（连续写入寄存器数据）。

数据区：数据区是具体通讯数据，注意 16bits 数据高字节在前！

CRC 码：二字节的校验码。

主机问询帧结构：

地址码	功能码	寄存器起始地址	寄存器长度	校验码低字节	校验码高字节
1 字节	1 字节	2 字节	2 字节	1 字节	1 字节

从机应答帧结构：

地址码	功能码	有效字节数	数据一区	数据二区	数据N区	校验码低字节	校验码高字节
1 字节	1 字节	1 字节	2 字节	2 字节	2 字节	1 字节	1 字节

5.3 寄存器地址

RS-KB-3 寄存器地址

寄存器地址	PLC 或组态地址 (10 进制)	内容	功能码 (16 进制)	定义说明
0000 H	40001	湿度	03/04	湿度实时值（扩大 10 倍）
0001 H	40002	温度	03/04	温度实时值（扩大 10 倍）
0002 H	40003	要素数值	03/04	要素实时值
0030 H	40049	温度上限	03/04/06/10	温度上限值（扩大 10 倍）出厂默认 80°C
0031 H	40050	温度下限	03/04/06/10	温度下限值（扩大 10 倍）出厂默认 -40°C
0035 H	40054	湿度上限	03/04/06/10	湿度上限值（扩大 10 倍）出厂默认 99%RH
0036 H	40055	湿度下限	03/04/06/10	湿度下限值（扩大 10 倍）出厂默认 0%RH
003A H	40059	要素上限	03/04/06/10	整数
003B H	40060	要素下限	03/04/06/10	整数
0050 H	40081	温度校准值	03/04/06/10	整数（扩大 10 倍）
0051 H	40082	湿度校准值	03/04/06/10	整数（扩大 10 倍）
0052 H	40083	要素校准值	03/04/06/10	整数
07D0 H	42001	设备地址	03/04/06/10	1~254（出厂默认 1）
07D1 H	42002	设备波特率	03/04/06/10	0 代表 2400 1 代表 4800 2 代表 9600
				3 代表 19200 4 代表 38400 5 代表 57600
				6 代表 115200 7 代表 1200

**RS-KB-4 寄存器地址**

寄存器地址	PLC 或组态地址 (10 进制)	内容	功能码 (16 进制)	定义说明
0000 H	40001	要素数值	03/04	要素实时值
0002 H	40003	要素数值	03/04	要素实时值
003A H	40059	要素上限	03/04/06/10	整数
003B H	40060	要素下限	03/04/06/10	整数
0052 H	40083	要素校准值	03/04/06/10	整数
07D0 H	42001	设备地址	03/04/06/10	1~254 (出厂默认 1)
07D1 H	42002	设备波特率	03/04/06/10	0 代表 2400 1 代表 4800 2 代表 9600
				3 代表 19200 4 代表 38400 5 代表 57600
				6 代表 115200 7 代表 1200

RS-KB-5 寄存器地址

寄存器地址	PLC 或组态地址 (10 进制)	内容	功能码 (16 进制)	定义说明
0000 H	40001	要素 1 数值	03/04	要素 1 真实值
0001 H	40002	要素 2 数值	03/04	要素 2 真实值
0002 H	40003	要素 3 数值	03/04	要素 3 真实值
0030 H	40049	要素 1 上限	03/04/06/10	整数 (默认 9999)
0031 H	40050	要素 1 下限	03/04/06/10	整数 (默认-1999)
0035 H	40054	要素 2 上限	03/04/06/10	整数 (默认 9999)
0036 H	40055	要素 2 下限	03/04/06/10	整数 (默认-1999)
003A H	40059	要素 3 上限	03/04/06/10	整数 (默认 9999)
003B H	40060	要素 3 下限	03/04/06/10	整数 (默认-1999)
0050 H	40081	要素 1 校准值	03/04/06/10	整数 (默认 0)
0051 H	40082	要素 2 校准值	03/04/06/10	整数 (默认 0)
0052 H	40083	要素 3 校准值	03/04/06/10	整数 (默认 0)
0070 H	40113	要素 1 地址	03/04/06/10	显示在第一行设备的 485 地址
0071 H	40114	要素 1 扩大倍数	03/04/06/10	显示在第一行设备上传数据相对于与真实值的扩大倍数(可修改 1;10;100;1000)
0072 H	40115	要素 1 寄存器起始地址	03/04/06/10	显示在第一行设备被读取的寄存器
0080 H	40129	要素 2 地址	03/04/06/10	显示在第二行设备的 485 地址
0081 H	40130	要素 2 扩大倍数	03/04/06/10	显示在第二行设备上传数据相对于与真实值的扩大倍数(可修改 1;10;100;1000)
0082 H	40131	要素 2 寄存器起始地址	03/04/06/10	显示在第二行设备被读取的寄存器
0090 H	40145	要素 3 地址	03/04/06/10	显示在第三行设备的 485 地址
0092 H	40146	要素 3 扩大倍数	03/04/06/10	显示在第三行设备上传数据相对于与真实值的扩大倍数(可修改 1;10;100;1000)
0093 H	40147	要素 3 寄存器起始地址	03/04/06/10	显示在第三行设备被读取的寄存器
07D0 H	42001	设备地址	03/04/06/10	1~254 (出厂默认 1)



07D1 H	42002	设备波特率	03/04/06/10	0 代表 2400 1 代表 4800 2 代表 9600
				3 代表 19200 4 代表 38400 5 代表 57600
				6 代表 115200 7 代表 1200
07E1 H	42018	从机波特率	03/04/06/10	0 代表 2400 1 代表 4800 2 代表 9600
				3 代表 19200 4 代表 38400 5 代表 57600
				6 代表 115200 7 代表 1200

【注意】

*修改的三个要素的扩大倍数仅生效在看板显示。

例如：氧气数值读上来数值为 209 实际数值为 20.9%Vol。扩大 10 倍上传，此时对应扩大倍数寄存器应修改为 10。此时看板显示 20.9，但是寄存器内数值为 209。

5.4 通讯协议示例以及解释

5.4.1 读取设备地址 0x01 的温湿度值

问询帧

地址码	功能码	起始地址	数据长度	校验码低字节	校验码高字节
0x01	0x03	0x00 0x00	0x00 0x02	0xC4	0x0B

应答帧

地址码	功能码	返回有效字节数	湿度值	温度值	校验码低字节	校验码高字节
0x01	0x03	0x02	0x02 0x92	0xFF 0x9B	0xD2	0x3D

温度计算：

当温度低于 0 °C 时温度数据以补码的形式上传。

温度：FF9B H(十六进制)=-101 => 温度 = -10.1°C

湿度计算：

湿度：292 H(十六进制)=658 => 湿度 = 65.8%RH

5.4.2 写入设备地址 0x01 的温度上限值（例如设置温度上限值为 60°C）

问询帧

地址码	功能码	起始地址	写入数据区	校验码低字节	校验码高字节
0x01	0x06	0x00 0x30	0x02 0x58	0x89	0x5F

应答帧

地址码	功能码	起始地址	数据长度	校验码低字节	校验码高字节
0x01	0x06	0x00 0x30	0x02 0x58	0x89	0x5F

5.4.3 写入设备地址 0x01 的温度回差值（例如设置温度回差值为 3°C）

问询帧

地址码	功能码	起始地址	写入数据区	校验码低字节	校验码高字节
0x01	0x06	0x00 0x32	0x00 0x1E	0xA8	0x0D



应答帧

地址码	功能码	起始地址	数据长度	校验码低字节	校验码高字节
0x01	0x06	0x00 0x32	0x00 0x1E	0xA8	0x0D

6. 常见问题及解决办法

6.1 设备无法连接到 PLC 或电脑

可能的原因:

- 1)电脑有多个 COM 口，选择的口不正确。
- 2)设备地址错误，或者存在地址重复的设备（出厂默认全部为 1）。
- 3)波特率，校验方式，数据位，停止位错误。
- 4)主机轮询间隔和等待应答时间太短，需要都设置在 200ms 以上。
- 5)485 总线有断开，或者 A、B 线接反。
- 6)设备数量过多或布线太长，应就近供电，加 485 增强器，同时增加 120Ω终端电阻。
- 7)USB 转 485 驱动未安装或者损坏。
- 8)设备损坏。



7. 联系方式

山东仁科测控技术有限公司

总部地址：山东省济南市高新区舜泰广场 8 号楼东座 2 楼整层

营销中心：山东省济南市高新区舜泰广场 8 号楼东座 10 楼整层

邮编：250101

电话：400-085-5807

传真：（86）0531-67805165

网址：www.rkckth.com

云平台地址：www.0531yun.com



山东仁科测控技术有限公司 [官网](http://www.rkckth.com)



欢迎关注微信公众平台，智享便捷服务

8. 文档历史

V1.0 文档建立。

V1.1 增加遥控器说明。

V1.2 新增选型

