

RS-WS-K1

温湿度看板 使用说明书

文档版本：1.2





目录

1. 产品介绍	3
2. 产品选型	4
3. 设备尺寸图	4
4. 设备安装说明	5
5. 联系方式	7
6. 文档历史	7



1. 产品介绍

1.1 产品概述

该温湿度看板电路采用美国进口工业级微处理器芯片、进口高精度传感器，确保产品优异的可靠性、高精度和互换性。产品外观采用铝合金边框，高品质亚克力面板，显示清晰，美观大方。

1.2 功能特点

- 采用瑞士进口传感器，测量精度高，性能稳定。
- 显示部分采用大尺寸高亮数码管，强光下仍可清晰显示。
- 采用高硬铝合金边框，牢固可靠。

1.3 主要技术指标

直流供电（默认）	DC 10-30V	
最大功耗	0.64W	
A 准精度	湿度	±2%RH(60%RH,25℃)
	温度	±0.4℃（25℃）
B 准精度 （默认）	湿度	±3%RH(60%RH,25℃)
	温度	±0.5℃（25℃）
变送器元件耐温及湿度	-40℃~+70℃，0%RH~95%RH（非结露）	
探头工作温度	-40℃~+120℃ 默认：-40℃~+80℃	
探头工作湿度	0%RH-100%RH	
温度显示分辨率	0.1℃	
湿度显示分辨率	0.1%RH	
温湿度刷新时间	1s	
长期稳定性	湿度	≤1%RH/y
	温度	≤0.1℃/y
响应时间 ¹	温度	≤25s（1m/s 风速 ² ）
	湿度	≤8s（1m/s 风速 ² ）
安装方式	壁挂或悬挂	

¹ 响应时间为 τ_{63} 时间。

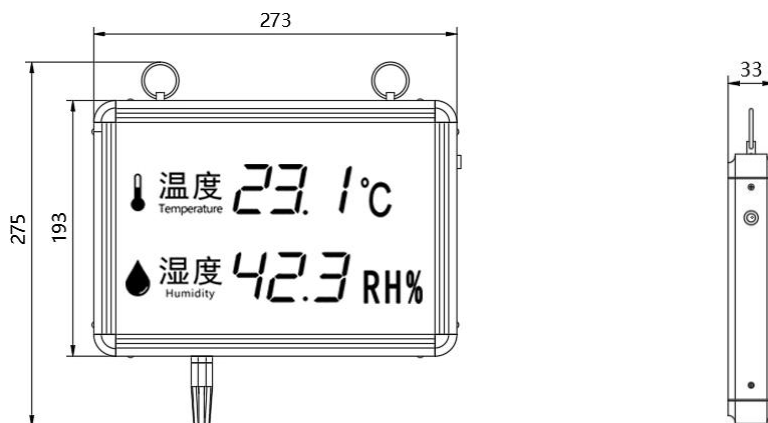
² 风速是指传感器内部敏感材料处风速，测试环境风速为 10⁻²m/ms 时，风向垂直于传感器采集口，传感器内部敏感材料处风速约为 1m/s。

2. 产品选型

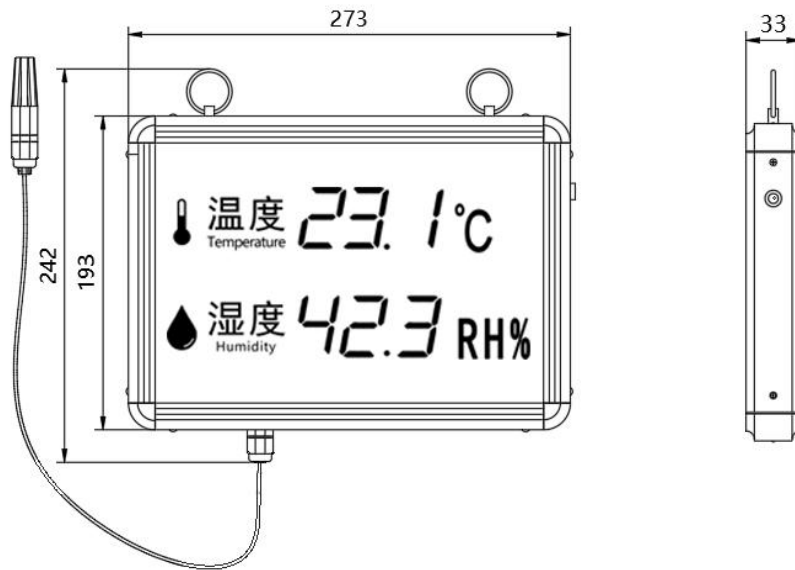
RS-			公司代号
	WS-	温湿度变送器	
		K1-	看板外壳
		4	内置精装探头
		5	外延精装探头

3. 设备尺寸图

外形尺寸：



内置探头尺寸图 (单位: mm)



外延探头尺寸图 (单位: mm)

4. 设备安装说明

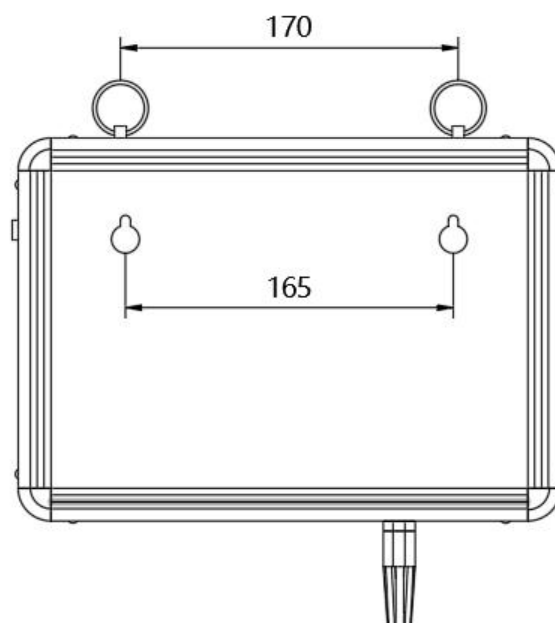
4.1 设备安装前检查

设备清单:

- 温湿度看板设备 1 台
- 产品合格证、保修卡等
- 安装螺丝 1 包

4.2 安装方式

可悬挂或者壁挂安装。安装尺寸如下图 (单位: mm):

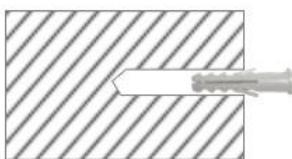




若选用葫芦孔安装，需先在墙体或其它固定平面打孔，然后安装膨胀塞和螺丝，最后将温湿度看板挂到螺丝处即可。



▲ 钻孔（孔径6mm）



▲ 膨胀管放入孔内



▲ 拧入安装螺丝



4.3 接线

电源接线：宽电压 10~30V 直流电源输入。



5. 联系方式

山东仁科测控技术有限公司

营销中心：山东省济南市高新区舜泰广场 8 号楼东座 10 楼整层

邮编：250101

电话：400-085-5807

传真：(86) 0531-67805165

网址：www.rkckth.com

云平台地址：www.0531yun.com



山东仁科测控技术有限公司  官网



欢迎关注微信公众平台，智享便捷服务

6. 文档历史

- V1.0 文档建立。
- V1.1 添加葫芦孔安装方式的详细说明
- V1.2 更改工作温度