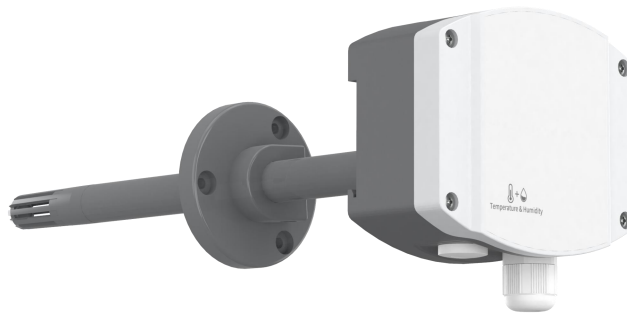




# RS-WS-I20D-9A

## 工业管道式 温湿度变送器用户手册 (两线制)

文档版本：V1.0





目录

1. 产品介绍.....	3
1.1 产品概述.....	3
1.2 功能特点.....	3
1.3 主要技术指标.....	3
1.4 设备尺寸.....	4
1.5 产品选型.....	4
2. 设备安装说明.....	5
2.1 设备安装前检查.....	5
2.2 安装方式.....	5
2.3 具体接线.....	5
2.4 接线方式举例.....	6
3. 计算方法.....	6
3.1 电流型输出信号转换计算.....	6
3.2 电压型输出信号转换计算.....	6
4. 拨码操作说明.....	6
5. 常见问题及解决办法.....	7
6. 联系方式.....	7
7. 文档历史.....	7



# 1. 产品介绍

## 1.1 产品概述

工业管道式温湿度变送器采用我司最新的温湿度测量技术，4~20mA模拟量信号，两线制接法，可接入现场数显表、PLC、变频器、工控主机等设备，广泛应用于楼宇自动化、气候与暖通信号采集、大棚温室以及医药化工等行业。

## 1.2 功能特点

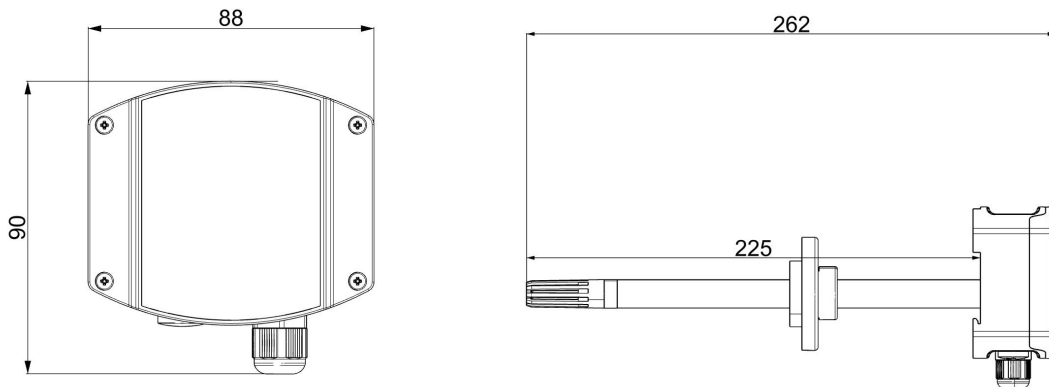
- 采用高精度温湿度测量单元，典型温度年漂移 $\leq 0.03^{\circ}\text{C}$ ，典型湿度年漂移 $\leq 0.25\% \text{RH}$ 。
- 为避免工业现场强电磁干扰，设计了高抗干扰的模拟量输出电路。
- 法兰安装，采用高分子材料高弹性密封圈，确保测量孔密封。
- 最高防护等级可达 IP65。
- 现场可通过拨码修改温度输出量程。
- 探头杆最长可延长至 2 米。

## 1.3 主要技术指标

供电	DC10~24V	
最大功耗	1.2W	
精度	湿度	$\pm 2\% \text{RH}$ (60%RH, 25 $^{\circ}\text{C}$ )
	温度	$\pm 0.2^{\circ}\text{C}$ (25 $^{\circ}\text{C}$ )
温度量程	默认-40 $^{\circ}\text{C}$ ~+80 $^{\circ}\text{C}$	
湿度量程	0%RH-100%RH	
变送器电路工作温湿度	-40 $^{\circ}\text{C}$ ~+80 $^{\circ}\text{C}$ , 0%RH~99.9%RH (非结露)	
探头工作温度	默认-40 $^{\circ}\text{C}$ ~+80 $^{\circ}\text{C}$	
探头工作湿度	0%RH-100%RH	
长期稳定性	湿度	$\leq 0.25\% \text{RH/y}$
	温度	$\leq 0.03^{\circ}\text{C/y}$
响应时间	湿度	$\leq 8\text{s}$ (1m/s 风速)
	温度	$\leq 25\text{s}$ (1m/s 风速)
允许最大气流速度	16m/s	
输出信号	4~20mA	

负载能力	<p style="text-align: center;">24V 供电时负载<math>\leq 700\Omega</math></p>
电磁兼容等级	GB/T 17626.4- 2018 电磁兼容 试验和测量技术 电快速瞬变脉冲群抗扰度试验 <b>4级</b> GB/T 17626.5- 2019 电磁兼容 试验和测量技术 浪涌(冲击)抗扰度试验 <b>4级</b> GB/T 17626.2- 2018 电磁兼容 试验和测量技术 静电放电抗扰度试验 <b>4级</b> GB/T 17626.8- 2006 电磁兼容 试验和测量技术 工频磁场抗扰度试验 <b>4级</b> GB/T 17626.11-2008 电磁兼容 试验和测量技术 电压暂降、短时中断和电压变化抗扰度试验 <b>3类</b>

## 1.4 设备尺寸



## 1.5 产品选型

RS-			公司代号
	WS-	温湿度变送、传感器	
		I20-	4~20mA 电流输出
		V05-	0~5V 电压输出

	V10-	0~10V 电压输出
	9A	工业管道壳

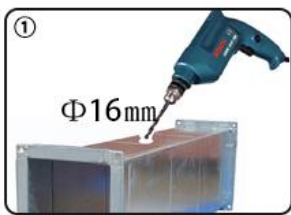
## 2. 设备安装说明

### 2.1 设备安装前检查

设备清单：

- 温湿度变送器设备 1 台
- 合格证、保修卡、校准报告等

### 2.2 安装方式



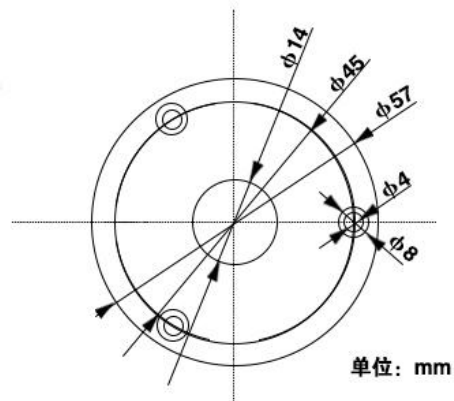
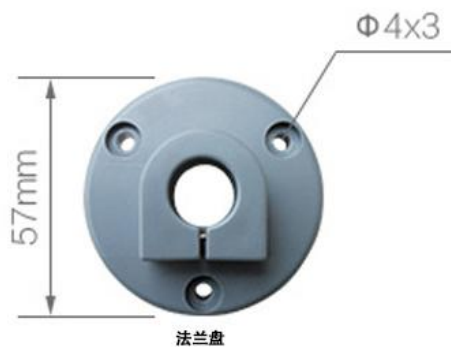
在排风管上打一个直径16mm的孔



用螺丝将法兰盘固定在排风管上



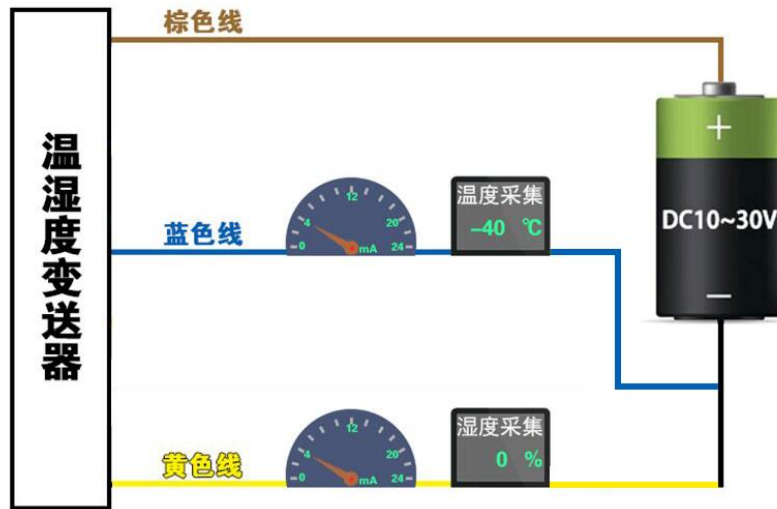
将设备插入到法兰盘中，完成安装



### 2.3 具体接线

	电路标识	说明
电源	V	电源正
	空	
输出	T	温度信号正
	RH	湿度信号正

## 2.4 接线方式举例



（二线制模拟量输出）

注：负载不同所需供电不同，建议使用24VDC供电

## 3. 计算方法

### 3.1 电流型输出信号转换计算

例如量程 $-40\sim+80^{\circ}\text{C}$ ， $4\sim 20\text{mA}$  输出，当输出信号为  $12\text{mA}$  时，计算当前温度值。此温度量程的跨度为  $120^{\circ}\text{C}$ ，用  $16\text{mA}$  电流信号来表达， $120^{\circ}\text{C}/16\text{mA}=7.5^{\circ}\text{C}/\text{mA}$ ，即电流  $1\text{mA}$  代表温度变化  $7.5^{\circ}\text{C}$ 。测量值  $12\text{mA}-4\text{mA}=8\text{mA}$ ， $8\text{mA}\times 7.5^{\circ}\text{C}/\text{mA}=60^{\circ}\text{C}$ 。 $60+(-40)=20^{\circ}\text{C}$ ，当前温度为  $20^{\circ}\text{C}$ 。

### 3.2 电压型输出信号转换计算

例如量程 $-40\sim+80^{\circ}\text{C}$ ， $0\sim 10\text{V}$  输出，当输出信号为  $5\text{V}$  时，计算当前温度值。此温度量程的跨度为  $120^{\circ}\text{C}$ ，用  $10\text{V}$  电压信号来表达， $120^{\circ}\text{C}/10\text{V}=12^{\circ}\text{C}/\text{V}$ ，即电压  $1\text{V}$  代表温度变化  $12^{\circ}\text{C}$ 。测量值  $5\text{V}-0\text{V}=5\text{V}$ ， $5\text{V}\times 12^{\circ}\text{C}/\text{V}=60^{\circ}\text{C}$ 。 $60+(-40)=20^{\circ}\text{C}$ ，当前温度为  $20^{\circ}\text{C}$ 。

## 4. 拨码操作说明

将壳体上的 4 个螺丝拆下，即可看到拨码开关。变送器通过拨码开关可设置温度范围如下：

图 1

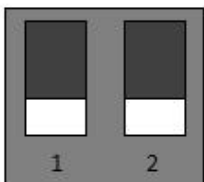


图 2



图 3

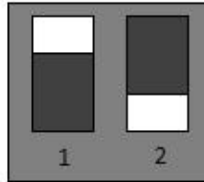


图 4

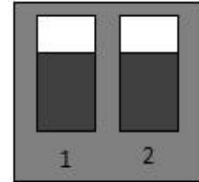


图 1 所示：拨码开关对应选择温度测量范围为 $-40\sim 80^{\circ}\text{C}$

图 2 所示：拨码开关对应选择温度测量范围为 $-35\sim 50^{\circ}\text{C}$

图 3 所示：拨码开关对应选择温度测量范围为 $-35\sim 35^{\circ}\text{C}$

图 4 所示：拨码开关对应选择温度测量范围为  $0\sim 50^{\circ}\text{C}$

## 5. 常见问题及解决办法

### 无输出或输出错误

可能的原因：

- 1)量程对应错误导致 PLC 计算错误，量程请查阅 4.拨码操作说明。
- 2)接线方式不对或者接线顺序错误。
- 3)变送器与采集器之间距离过长，造成信号紊乱。
- 4) PLC 采集口损坏。
- 5)设备损坏。

## 6. 联系方式

山东仁科测控技术有限公司

营销中心：山东省济南市高新区舜泰广场 8 号楼东座 10 楼整层

邮编：250101

电话：400-085-5807

传真：（86）0531-67805165

网址：[www.rkckth.com](http://www.rkckth.com)

云平台地址：[www.0531yun.com](http://www.0531yun.com)



山东仁科测控技术有限公司 



欢迎关注微信公众平台，智享便捷服务

## 7. 文档历史

V1.0 文档建立。