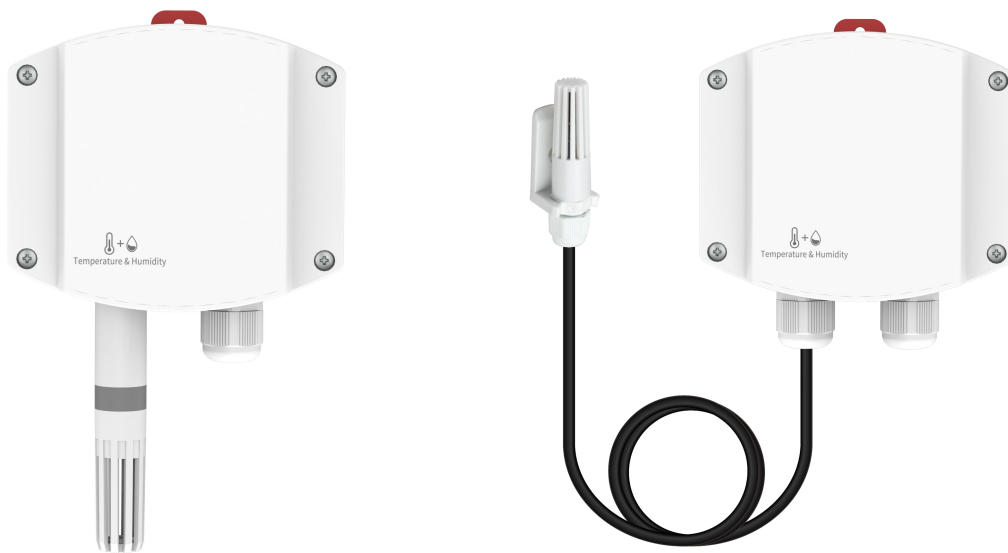


RS-WS-N01-2D

工业型壁挂 温湿度变送器用户手册 (485型)

文档版本：V2.0





目录

1. 产品介绍	3
1.1 产品概述	3
1.2 功能特点	3
1.3 主要技术参数	3
1.4 设备尺寸	4
1.5 系统框架	4
1.6 产品选型	4
2. 设备安装说明	5
2.1 设备安装前检查	5
2.2 安装方式	5
2.3 接线说明	7
2.4 具体接线	7
3. 配置软件安装及使用	8
3.1 软件选择	8
3.2 参数设置	9
4. 通信协议	9
4.1 通讯基本参数	9
4.2 数据帧格式定义	10
4.3 寄存器地址	10
4.4 通讯协议示例以及解释	11
6. 常见问题及解决办法	11
7. 联系方式	12
8. 文档历史	12



1. 产品介绍

1.1 产品概述

该产品为工业型壁挂高防护等级外壳，防护等级 IP65，防雨雪且透气性好。电路采用美国进口工业级微处理器芯片、进口高精度温湿度传感器，确保产品优异的可靠性、高精度和互换性。输出信号类型为 RS485，最远可通信 2000 米，标准的 ModBus 协议，支持二次开发。

1.2 功能特点

- 采用高精度温湿度测量单元，长期稳定性好漂移小
- 采用专用的 485 电路，标准 ModBus-RTU 通信协议，通信地址及波特率可设置
- 10~30V 宽电压范围供电
- 安装方便，可壁挂安装可导轨安装
- 抗灰尘防护等级高（IP65）

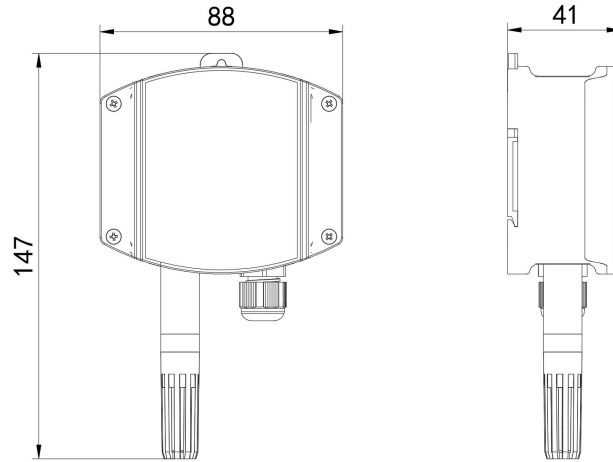
1.3 主要技术参数

直流供电（默认）	DC 10-30V	
最大功耗	0.4W	
A 准精度	湿度	±2%RH(60%RH,25℃)
	温度	±0.4℃（25℃）
B 准精度 （默认）	湿度	±3%RH(60%RH,25℃)
	温度	±0.5℃（25℃）
变送器元件耐温及湿度	-40℃~+80℃，0%RH~95%RH（非结露）	
探头工作温度	-40℃~+120℃ 默认：-40℃~+80℃	
探头工作湿度	0%RH-100%RH	
通信协议	ModBus-RTU 通信协议	
输出信号	485 信号	
温度显示分辨率	0.1℃	
湿度显示分辨率	0.1%RH	
温湿度刷新时间	1s	
开孔尺寸	70mm	
长期稳定性	湿度	≤1%RH/y
	温度	≤0.1℃/y
响应时间 ¹	温度	≤25s（1m/s 风速 ² ）
	湿度	≤8s（1m/s 风速 ² ）
参数设置	通过软件设置	

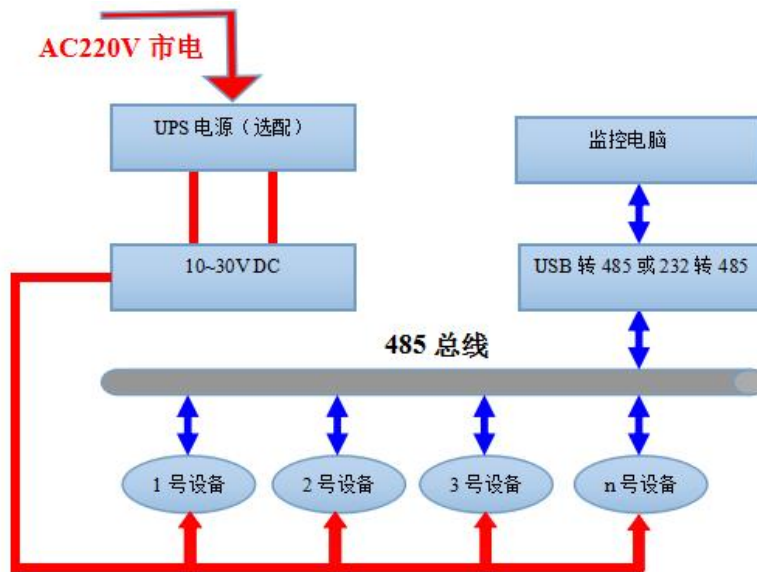
¹ 响应时间为 τ_{63} 时间。

² 风速是指传感器内部敏感材料处风速，测试环境风速为 $10^{-2}m/ms$ 时，风向垂直于传感器采集口，传感器内部敏感材料处风速约为 1m/s。

1.4 设备尺寸



1.5 系统框架



系统方案框图

1.6 产品选型

RS-				公司代号			
	WS-				温湿度变送、传感器		
		N01-				485 通讯 (ModBus-RTU 协议)	
			2D-				工业型壁挂
				空	外置精装探头 (默认)		
				5	外延精装探头		
				6	外延防水探头		



				7	外延高灵敏度探头
				8	外延普通探头
				9	外延金属防水探头
				A	外延四分管螺纹探头
				B	外延宽温探头
				ZJ	外延夹持探头
				HD	活动螺纹探头
				FW	蜂窝型探头（相比默认探头对湿度环境反应灵敏，不防尘，无法使用在粉尘较大的环境，抗 2.5m/s 风）
				FF	不锈钢防风探头（316L 不锈钢材质，耐腐蚀性强，高温强度优秀，间隙小，可抗 30m/s 风，可阻挡细小粉尘穿透）

2. 设备安装说明

2.1 设备安装前检查

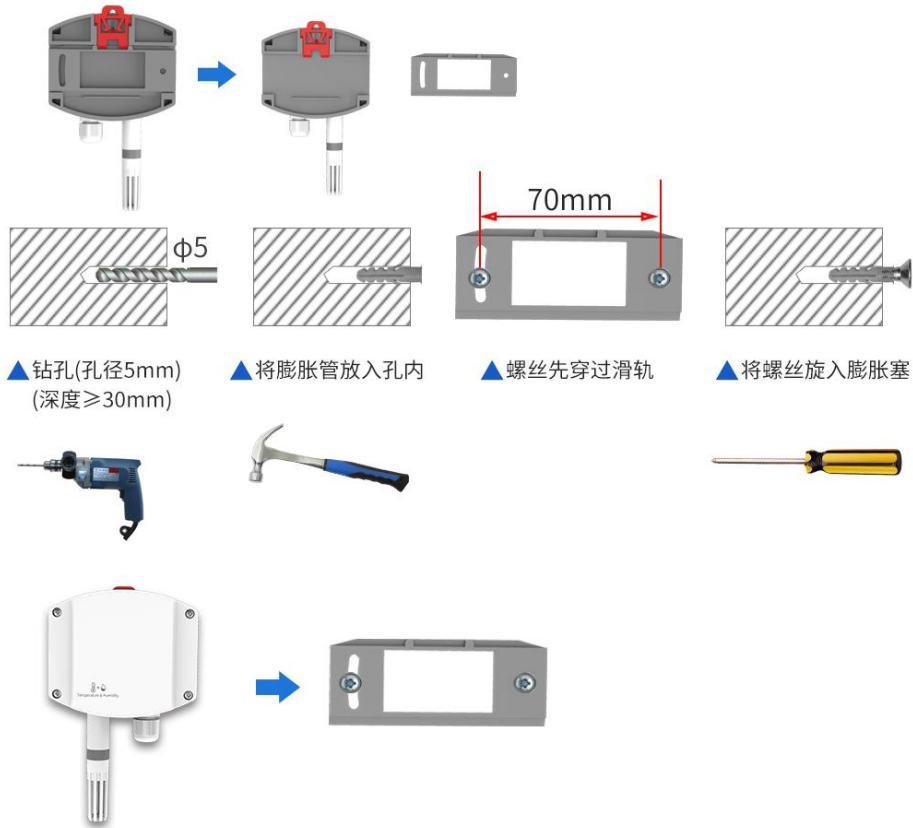
设备清单：

- 温湿度变送器设备 1 台
- 合格证、保修卡、校准报告等
- 膨胀塞 2 个、自攻螺丝 2 个
- USB 转 485（选配）

2.2 安装方式

壁挂式安装

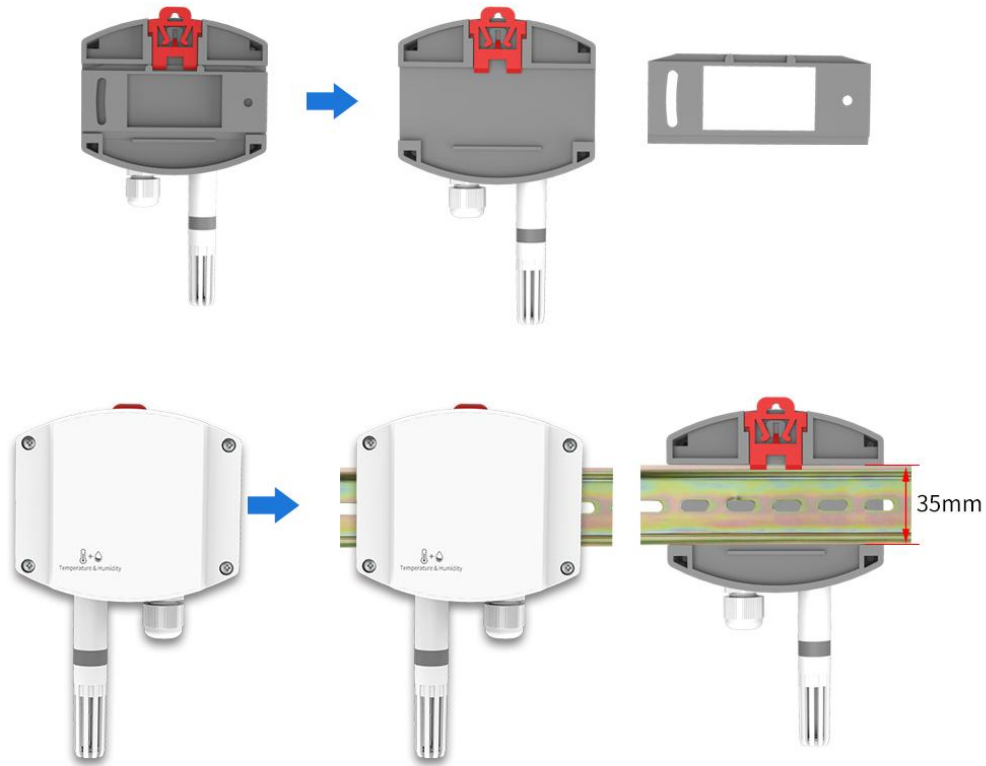
变送器背部配有滑轨安装板，先将安装板取下。配件中有两个膨胀塞和两个自攻螺丝。先在墙面打出两个直径 5mm 深度 $\geq 30\text{mm}$ 的孔（开孔间距为 70mm）。插入膨胀塞后用自攻螺丝将滑轨安装板固定在墙面，最后滑入变送器即可。



滑轨式安装

变送器背部配有滑轨安装板，先将安装板取下。变送器可直接滑入标准 35 导轨中。

滑轨式安装



特别说明：

- 1) 485 线场布线时有一定的规范要求，详情请见资料包《485 设备现场接线手册》。
- 2) 设备接入 485 总线时，确保多台设备地址不会重复。

2.3 接线说明

电源及 485 信号

宽电压电源输入 10~30V 均可。485 信号线接线时注意 A/B 两条线不能接反，总线上多台设备间地址不能冲突。

2.4 具体接线


	电路标识	说明
电 源	VCC	电源正（10~30V DC）
	GND	电源负
通 信	485A	485-A
	485B	485-B



3. 配置软件安装及使用

3.1 软件选择



打开资料包，选择“调试软件”---“485 参数配置软件”，找到  打开即可。**注意：**在使用该配置软件更改地址和波特率的时候只能接一台设备。



RS485接线示意图

(该设备默认不提供通信线，线色仅供参考)

3.2 参数设置

①、选择正确的 COM 口（“我的电脑—属性—设备管理器—端口”里面查看 COM 端口），下图列举出几种不同的 485 转换器的驱动名称。



②、单独只接一台设备并上电，点击软件的测试波特率，软件会测试出当前设备的波特率以及地址，默认波特率为 4800bit/s,默认地址为 0x01。

③、根据需要使用修改地址以及波特率，同时可查询设备的当前功能状态。

④、如果测试不成功，请重新检查设备接线及485驱动安装情况。



4. 通信协议

4.1 通讯基本参数

编 码	8 位二进制
数据位	8 位
奇偶校验位	无
停止位	1 位
错误校验	CRC（冗余循环码）
波特率	1200bit/s、2400bit/s、4800bit/s、9600bit/s、19200bit/s、38400bit/s、57600bit/s、115200 bit/s 可设，出厂默认为 4800bit/s。



4.2 数据帧格式定义

采用ModBus-RTU 通讯规约，格式如下：

初始结构 ≥4 字节的时间

地址码 = 1 字节

功能码 = 1 字节

数据区 = N 字节

错误校验 = 16 位CRC 码

结束结构 ≥4 字节的时间

地址码：为变送器的地址，在通讯网络中是唯一的（出厂默认0x01）。

数据区：数据区是具体通讯数据，注意16bits数据高字节在前！

CRC码：二字节的校验码。

主机问询帧结构：

地址码	功能码	寄存器起始地址	寄存器长度	校验码低位	校验码高位
1 字节	1 字节	2 字节	2 字节	1 字节	1 字节

从机应答帧结构：

地址码	功能码	有效字节数	数据一区	第二数据区	第 N 数据区	校验码
1 字节	1 字节	1 字节	2 字节	2 字节	2 字节	2 字节

4.3 寄存器地址

寄存器地址 (16进制)	PLC或组态地址 (10进制)	内容	支持功能码	说明
0000 H	40001	湿度	0x03/0x04	湿度实时值（扩大10倍）
0001 H	40002	温度	0x03/0x04	温度实时值（扩大10倍）
0050 H	40081	温度校准值	0x03/0x04/0x06	整数（扩大10倍）
0051 H	40082	湿度校准值	0x03/0x04/0x06	整数（扩大10倍）
07D0 H	42001	设备地址	0x03/0x04/0x06	1~254（出厂默认1）
07D1 H	42002	设备波特率	0x03/0x04/0x06	0代表2400 1代表4800 2代表9600 3代表19200 4代表38400 5代表57600 6代表115200 7代表1200



4.4 通讯协议示例以及解释

举例：读取设备地址 0x01 的温湿度值、修改地址

问询帧（16 进制）：

地址码	功能码	起始地址	数据长度	校验码低位	校验码高位
0x01	0x03	0x00 0x00	0x00 0x02	0xC4	0x0B

应答帧（16 进制）：（例如读到温度为-10.1℃，湿度为 65.8%RH）

地址码	功能码	返回有效字节数	湿度值	温度值	校验码低位	校验码高位
0x01	0x03	0x04	0x02 0x92	0xFF 0x9B	0x5A	0x3D

温度计算：

当温度低于 0℃ 时温度数据以补码的形式上传。

温度：FF9B H(十六进制)=-101 => 温度 = -10.1℃

湿度计算：

湿度：292 H(十六进制)= 658 => 湿度 = 65.8%RH

举例：设备地址 0x01 修改为 0x02

问询帧（16 进制）：（假设修改地址为 0x02 注意：修改地址后需断电重启设备）

地址码	功能码	起始地址	修改数值	校验码低位	校验码高位
0x01	0x06	0x07 0xD0	0x00 0x02	0x08	0x86

应答帧（16 进制）：

地址码	功能码	起始地址	修改数值	校验码低位	校验码高位
0x01	0x06	0x07 0xD0	0x00 0x02	0x08	0x86

6. 常见问题及解决办法

设备无法连接到 PLC 或电脑

可能的原因：

- 1)电脑有多个 COM 口，选择的口不正确。
- 2)设备地址错误，或者存在地址重复的设备（出厂默认全部为 1）。
- 3)波特率，校验方式，数据位，停止位错误。
- 4)485 总线有断开，或者 A、B 线接反。
- 5)设备数量过多或布线太长，应就近供电，加 485 增强器，同时增加 120Ω 终端电阻。
- 6)USB 转 485 驱动未安装或者损坏。
- 7)设备损坏。



7. 联系方式

山东仁科测控技术有限公司

营销中心：山东省济南市高新区舜泰广场8号楼东座10楼整层

邮编：250101

电话：400-085-5807

传真：（86）0531-67805165

网址：www.rkckth.com

云平台地址：www.0531yun.com



山东仁科测控技术有限公司 [官网](http://www.rkckth.com)



欢迎关注微信公众平台，智享便捷服务

8. 文档历史

V1.0 文档建立。

V2.0 新增多种探头选型。