



山东仁科

王字壳温湿度变送器(485型)用户手册 V2.2

# RS-WS-N01-2-\*

# 壁挂王字壳温湿度变 送器用户手册 (485型)

文档版本：V2.2





## 目录

1. 产品介绍.....	4
1.1 产品概述.....	4
1.2 功能特点.....	4
1.3 主要技术参数.....	4
1.4 系统框架.....	5
1.5 产品选型.....	5
2. 设备安装说明.....	7
2.1 设备安装前检查.....	7
2.2 安装方式.....	7
2.3 接线说明.....	8
2.4 具体接线.....	8
3. 配置软件安装及使用.....	8
3.1 软件选择.....	8
3.2 参数设置.....	9
4. 通信协议.....	10
4.1 通讯基本参数.....	10
4.2 数据帧格式定义.....	10
4.3 寄存器地址.....	10
4.4 通讯协议示例以及解释.....	11
5. 常见问题及解决办法.....	11
6. 联系方式.....	12
7. 文档历史.....	12
附录：壳体尺寸.....	13



# 1. 产品介绍

## 1.1 产品概述

该产品为壁挂高防护等级外壳，防护等级 IP65，防雨雪且透气性好。电路采用美国进口工业级微处理器芯片、进口高精度温度传感器，确保产品优异的可靠性、高精度和互换性。本产品采用颗粒烧结探头护套，探头与壳体直接相连外观美观大方。输出信号类型分为 RS485，最远可通信 2000 米，标准的 modbus 协议，支持二次开发。

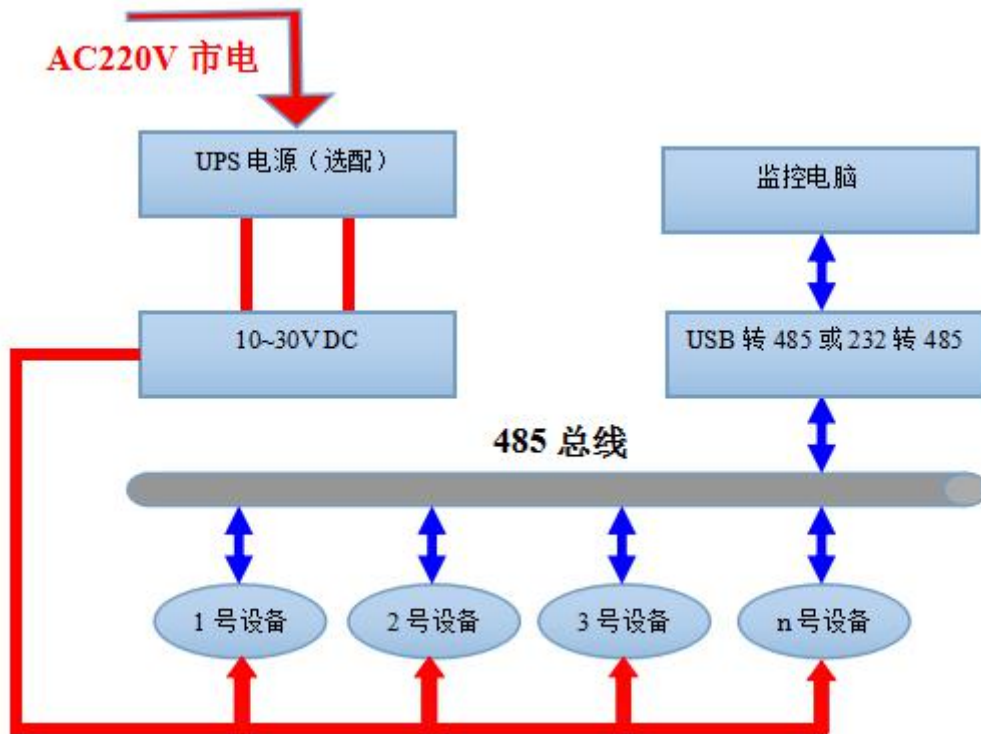
## 1.2 功能特点

采用瑞士进口的测量单元，测量精准。采用专用的 485 电路，通信稳定。10~30V 宽电压范围供电，规格齐全，安装方便。

## 1.3 主要技术参数

直流供电（默认）	DC 10-30V	
最大功耗	0.1W（DC24V）	
A 准精度	湿度	±2%RH(60%RH,25℃)
	温度	±0.4℃（25℃）
B 准精度 （默认）	湿度	±3%RH(60%RH,25℃)
	温度	±0.5℃（25℃）
变送器电路工作温湿度	-40℃~+60℃，0%RH~95%RH（非结露）	
探头工作温度	-40℃~+120℃ 默认：-40℃~+80℃	
探头工作湿度	0%RH-100%RH	
温度显示分辨率	0.1℃	
湿度显示分辨率	0.1%RH	
温湿度刷新时间	1s	
长期稳定性	湿度	≤1%RH/y
	温度	≤0.1℃/y
响应时间	湿度	≤8s(1m/s 风速)
	温度	≤25s(1m/s 风速)
输出信号	RS485(Modbus 协议)	
安装方式	壁挂式	

## 1.4 系统框架



系统方案框图

## 1.5 产品选型

RS-				公司代号
	WS-	温湿度变送、传感器		
		N01-	485 通讯 (Modbus-RTU 协议)	
			2-	壁挂王字壳
				1- 内置铜头
				2- 内置 PE 头
				3- 内置西门子头
				4- 外置精装探头

				5-	<p>外延精装探头</p> 
				6-	<p>外延防水探头</p> 
				7-	外延高灵敏度探头
				8-	外延普通探头
				9-	外延金属防水探头
				A-	外延四分管螺纹探头
				B-	<p>外延宽温探头</p> 

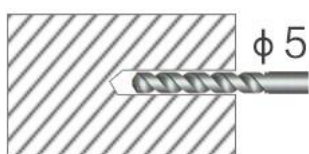
## 2. 设备安装说明

### 2.1 设备安装前检查

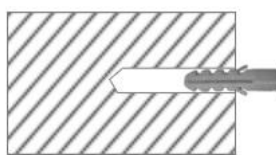
设备清单:

- 温湿度变送器设备 1 台
- 合格证、保修卡、校准报告等
- 膨胀塞 2 个、自攻螺丝 2 个
- USB 转 485 (选配)
- 485 终端电阻(多台设备赠送)

### 2.2 安装方式



▲ 钻孔(孔径5mm)



▲ 膨胀管放入孔内



▲ 壁挂安装



特别说明:

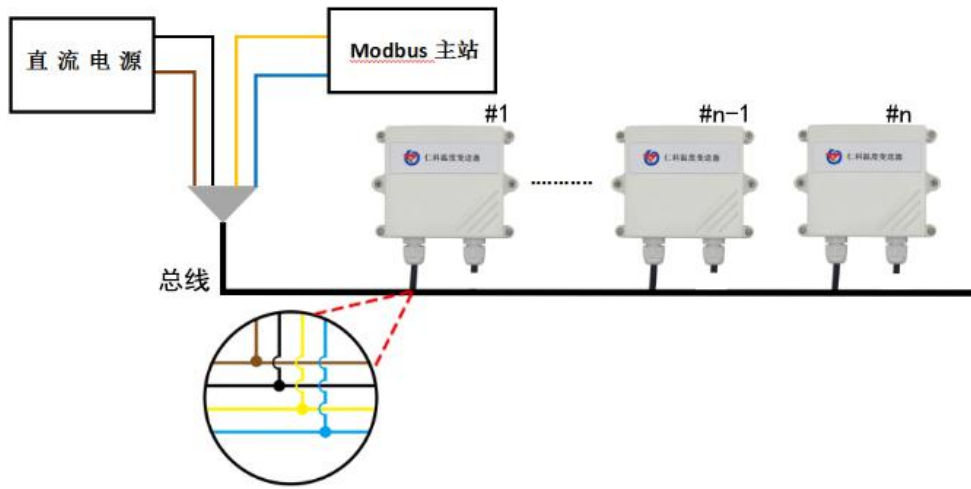
- 1) 485 线场布线时有一定的规范要求，详情请见资料包《485 设备现场接线手册》。
- 2) 设备接入 485 总线时，确保多台设备地址不会重复。

## 2.3 接线说明

### 电源及 485 信号

宽电压电源输入 10~30V 均可。485 信号线接线时注意 A/B 两条线不能接反，总线上多台设备间地址不能冲突。

## 2.4 具体接线



	线色	说明
电 源	棕色	电源正 (10~30V DC)
	黑色	电源负
通 信	黄色	485-A
	蓝色	485-B

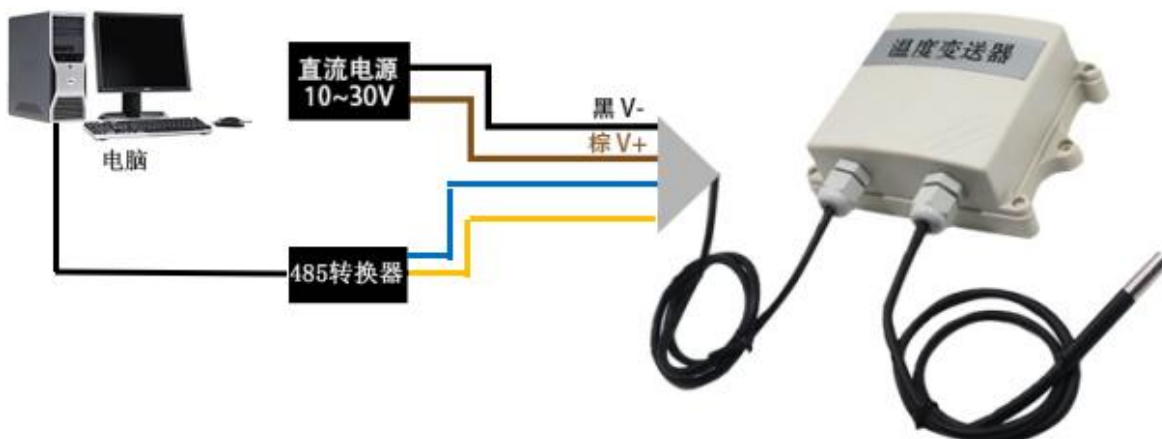
## 3. 配置软件安装及使用

### 3.1 软件选择



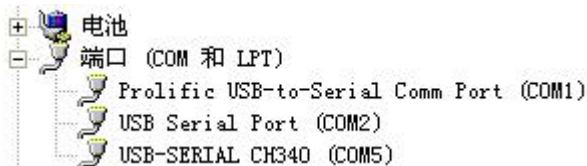
打开资料包，选择“调试软件”---“485 参数配置软件”，找到 [RS485参数配置工具 2.0.exe](#) 打开即可。**注意：在使用该配置软件更改地址和波特率的时候只能接一台设备。**





### 3.2 参数设置

①、选择正确的 COM 口 (“我的电脑—属性—设备管理器—端口” 里面查看 COM 端口)，下图列举出几种不同的 485 转换器的驱动名称。



②、单独只接一台设备并上电，点击软件的测试波特率，软件会测试出当前设备的波特率以及地址，默认波特率为 4800bit/s,默认地址为 0x01。

③、根据需要使用修改地址以及波特率，同时可查询设备的当前功能状态。

④、如果测试不成功，请重新检查设备接线及485驱动安装情况。





## 4. 通信协议

### 4.1 通讯基本参数

编 码	8 位二进制
数据位	8 位
奇偶校验位	无
停止位	1 位
错误校验	CRC (冗余循环码)
波特率	2400bit/s、4800bit/s、9600 bit/s 可设，出厂默认为 4800bit/s

### 4.2 数据帧格式定义

采用Modbus-RTU 通讯规约，格式如下：

初始结构 ≥4 字节的时间

地址码 = 1 字节

功能码 = 1 字节

数据区 = N 字节

错误校验 = 16 位CRC 码

结束结构 ≥4 字节的时间

地址码：为变送器的地址，在通讯网络中是唯一的（出厂默认0x01）。

功能码：主机所发指令功能指示，本变送器只用到功能码0x03（读取寄存器数据）。

数据区：数据区是具体通讯数据，注意16bits数据高字节在前！

CRC码：二字节的校验码。

主机问询帧结构：

地址码	功能码	寄存器起始地址	寄存器长度	校验码低位	校验码高位
1 字节	1 字节	2 字节	2 字节	1 字节	1 字节

从机应答帧结构：

地址码	功能码	有效字节数	数据一区	第二数据区	第 N 数据区	校验码
1 字节	1 字节	1 字节	2 字节	2 字节	2 字节	2 字节

### 4.3 寄存器地址

寄存器地址	PLC或组态地址	内容	操作
0000 H	40001	湿度	只读



0001 H	40002	温度	只读
--------	-------	----	----

#### 4.4 通讯协议示例以及解释

##### 举例：读取设备地址 0x01 的温湿度值

问询帧（16 进制）：

地址码	功能码	起始地址	数据长度	校验码低位	校验码高位
0x01	0x03	0x00 0x00	0x00 0x02	0xC4	0x0B

应答帧（16 进制）：（例如读到温度为-10.1℃，湿度为 65.8%RH）

地址码	功能码	返回有效字节数	湿度值	温度值	校验码低位	校验码高位
0x01	0x03	0x04	0x02 0x92	0xFF 0x9B	0x5A	0x3D

温度计算：

当温度低于 0 ℃ 时温度数据以补码的形式上传。

温度：FF9B H(十六进制)=-101 => 温度 = -10.1℃

湿度计算：

湿度：292 H(十六进制)= 658 => 湿度 = 65.8%RH

## 5. 常见问题及解决办法

设备无法连接到 PLC 或电脑

可能的原因：

- 1)电脑有多个 COM 口，选择的口不正确
- 2)设备地址错误，或者存在地址重复的设备（出厂默认全部为 1）。
- 3)波特率，校验方式，数据位，停止位错误。
- 4)485 总线有断开，或者 A、B 线接反
- 5)设备数量过多或布线太长，应就近供电，加 485 增强器，同时增加 120Ω 终端电阻。
- 6)USB 转 485 驱动未安装或者损坏
- 7)设备损坏。



## 6. 联系方式

山东仁科测控技术有限公司

总部地址：山东省济南市高新区舜泰广场8号楼东座2楼整层

营销中心：山东省济南市高新区舜泰广场8号楼东座10楼整层

邮编：250101

电话：400-085-5807

传真：(86) 0531-67805165

网址：[www.rkckth.com](http://www.rkckth.com)

云平台地址：[www.0531yun.cn](http://www.0531yun.cn)



山东仁科测控技术有限公司 [官网](http://www.rkckth.com)



欢迎关注微信公众平台，智享便捷服务

## 7. 文档历史

- |      |             |
|------|-------------|
| V1.0 | 文档建立。       |
| V2.0 | 文档更新。       |
| V2.1 | 更新产品安装图。    |
| V2.2 | 修改了电路板工作湿度。 |



山东仁科

## 附录：壳体尺寸

壁挂王字壳：110×85×44mm

