

RS-LB-300

泵吸式油烟在线监测仪

用户手册

文档版本：V1.2





声明

1. 本说明书版权属山东仁科测控技术有限公司（以下称本公司）所有，未经书面许可，本说明书任何部分不得复制、翻译、存储于数据库或检索系统内，也不可以电子、翻拍、录音等任何手段进行传播。

2. 感谢您使用山东仁科的系列产品。为使您更好地使用本公司产品，减少因使用不当造成的产品故障，使用前请务必仔细阅读本说明书并按照所建议的使用方法进行使用。如果用户不依照本说明书使用或擅自去除、拆解、更换设备内部组件，本公司不承担由此造成的任何损失。

3. 本公司秉承科技进步的理念，不断致力于产品改进和技术创新。因此，本公司保留任何产品改进而不预先通知的权力。使用本说明书时，请确认其属于有效版本。

4. 请妥善保管本说明书，以便在您日后需要时能及时查阅并获得帮助。

山东仁科测控技术有限公司



目录

1. 系统概述.....	4
1.1 功能特点.....	4
1.2 技术参数.....	4
1.3 产品选型.....	5
2. 应用方案介绍.....	5
3. 设备安装说明.....	7
3.1 设备说明.....	7
3.2 界面说明.....	7
3.3 设备安装尺寸说明.....	8
4. 设备操作说明.....	9
5. 接入监控平台.....	11
5.1 上传节点信息说明及设置.....	11
5.2 设置举例.....	11
5.3 云平台.....	12
6. 注意事项.....	14
7. 质保声明.....	14
8. 联系方式.....	15
9. 文档历史.....	15

1. 系统概述

RS-LB-300 是我公司响应国家对餐饮行业油烟进行监管，所设计的一款油烟在线监测主机。主机能够对餐厨排烟管道的油烟浓度、颗粒物浓度、非甲烷总烃(NMHC)浓度进行 24 小时不间断测量，并上传我公司免费的监控平台或政府监控平台。

为了防止商家净化器或风机不启动，主机还可通过电流互感器采集两路电流信号，监控净化器或风机是否真实启动。为方案安装人员操作，整机采用 7 寸电容触摸屏，全中文界面设置简单易懂。主机带有 1 路 GPRS(可选 4G)通信接口，可插入普通手机卡或物联卡进行数据上传，有手机信号的地方就可以把数据上传出去。

针对油烟监测现场油烟成分复杂的问题，我公司设计了专用的传感器，可精确分析油烟浓度、颗粒物浓度，并且不会受到餐厨中蒸锅、笼屉等产生的大量蒸汽的影响，监测更精准。采用合理的气路设计、先进的油气分离装置，可达到长时间运行免维护，最长可半年维护一次。

1.1 功能特点

- 实时监测油烟浓度、颗粒物浓度、非甲烷总烃浓度，并可设置上限值，超限自动报警。
- 2 路电流检测，能够同时检测风机和净化器是否工作，可根据风机和净化器功率大小设置检测电流报警值，适应所有功率的风机和净化器。
- 采用开口式电流互感器，不用剪断风机或净化器线缆即可测量。
- 可设置三个独立的工作时间段，时间段内超限才报警，时间段外超限不报警。
- 1 路 GPRS(可选 4G)通信接口赠送 1 年物联卡，数据可直接上传我公司提供的免费云平台、政府油烟监控平台或客户的平台。
- 7 寸电容触摸屏操作简单。全中文操作界面，美观大方。
- 交流 220V 供电、IP65 防护等级，可常年工作于室外，不惧淋雨日晒。

1.2 技术参数

参数名称	范围或接口	说明
通信接口	GPRS 无线	通过 GPRS 方式上传数据
油烟值	0~40mg/m ³	数值分辨率 0.01mg/m ³
颗粒物值	0~40mg/m ³	数值分辨率 0.01mg/m ³
非甲烷总烃	0~20mg/m ³	数值分辨率 0.01mg/m ³
风机电流检测	0~30A	电流检测
净化器电流检测	0~30A	电流检测
采样气体温度	-20°C~80°C	被测量气体的温度
采样气体湿度	0%RH~95%RH (非结露)	被测量气体的湿度



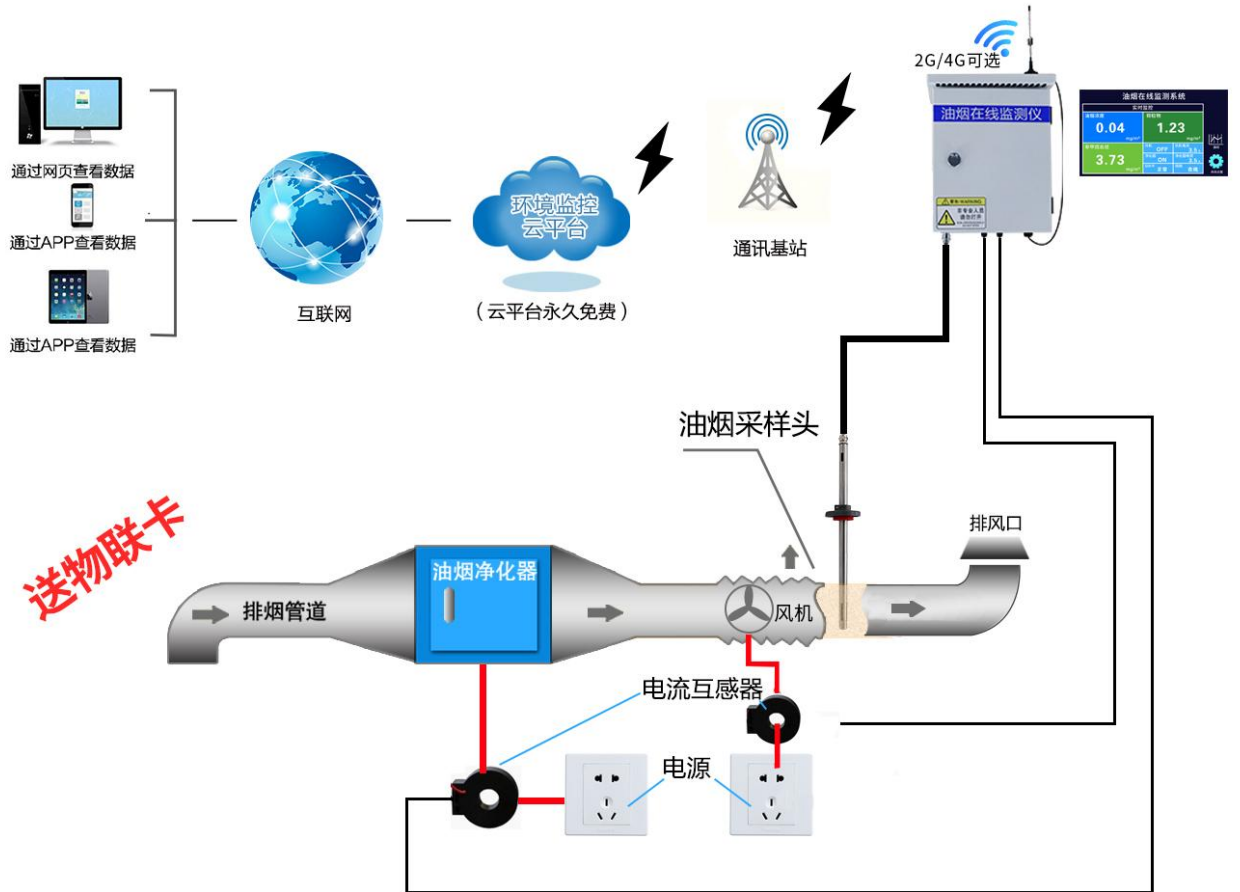
监测仪工作温度	-20°C~60°C	指主机电路的工作温度
监测仪工作湿度	0%RH~90%RH（非结露）	指主机电路的工作湿度
功耗	≤24W	峰值功耗 24W
供电	交流 100~240V	标准供电电压交流 220V
存储容量	13 万条	13 万条存储数据

1.3 产品选型

RS-				公司代号
	LB-			油烟监测仪
		300-		300 系列
			4G	4G 数据上传

2. 应用方案介绍

油烟在线监测仪通过采样头采集气体，预处理后进行气体成分分析。采集风机电流判断风机状态开关，采集净化器电流判断净化器开关状态，并将油烟浓度、颗粒物浓度、非甲烷总烃浓度数据通过 GPRS 默认上传至我公司监控平台，也可上传至我公司给用户部署的平台或政府平台。



3. 设备安装说明

3.1 设备说明



3.2 界面说明

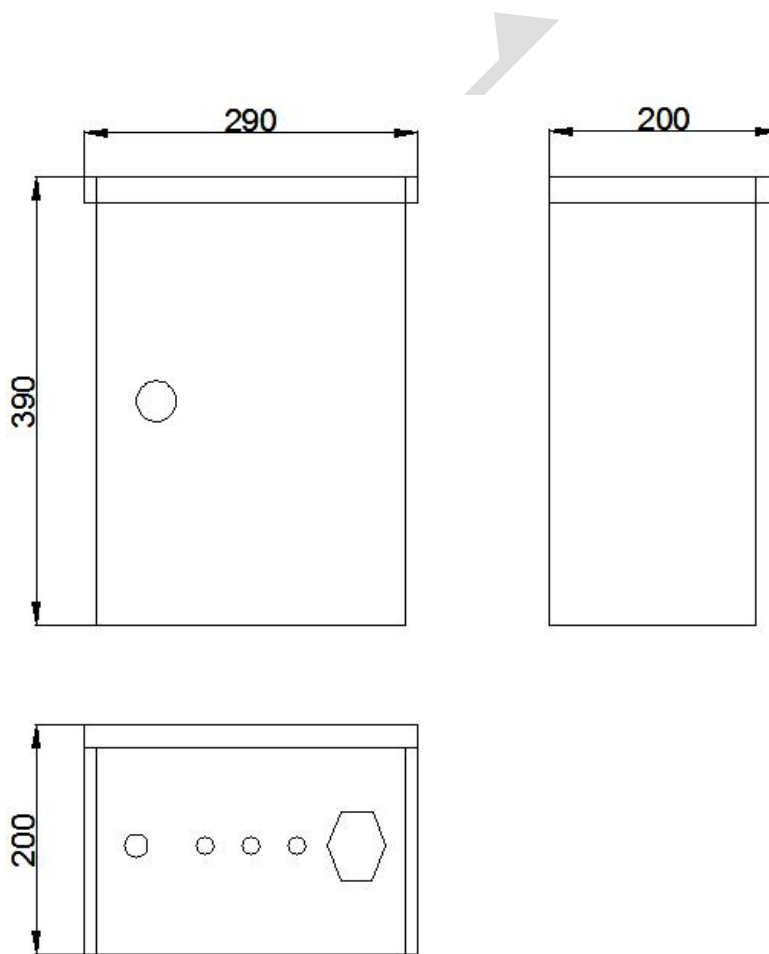


标号	名称	说明
1	时间设置	联网自动更新当前时间，或手动点击时间可修改当前时间
2	历史数据查询	设置时间段内自动记录历史数据以及历史时间，数据只可本机查看，不支持导出
3	曲线	点击曲线：显示实时曲线比数值更形象
4	系统设置	密码默认“8888”，可设置系统参数、网络参数或者查看系统状态

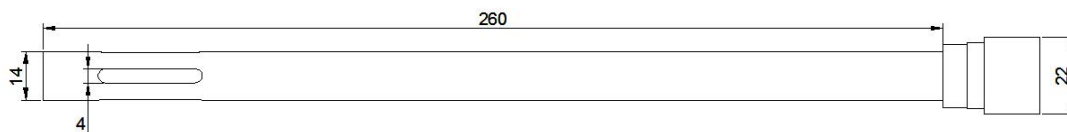
5	监控显示界面	界面实时显示风机与净化器供电状态，SIM 卡状态，网络是否正常，电流互感器检测到的供电电流实时显示
6	非甲烷总烃设置	实时显示非甲烷总烃值。点击非甲烷总烃界面，可设置非甲烷总烃上限值
7	油烟浓度设置	实时显示油烟浓度值。点击油烟浓度界面，可设置油烟浓度上限值
8	颗粒物	实时显示颗粒物数值，点击界面可设置颗粒物上限

3.3 设备安装尺寸说明

设备尺寸图：

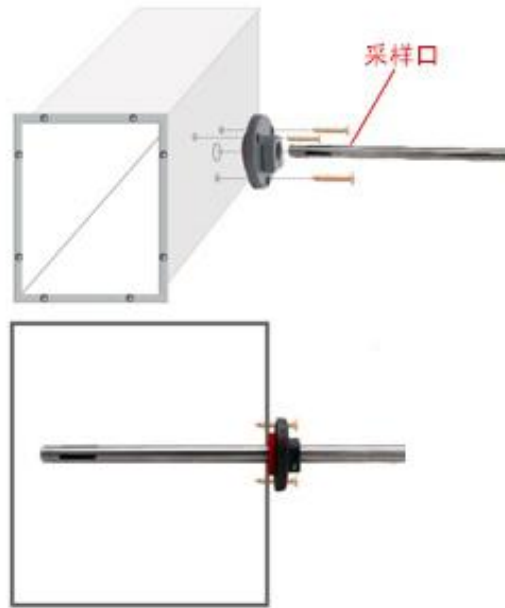


控制柜尺寸图



油烟采样头

设备安装说明：



油烟传感器上的法兰盘的位置可调，用户可以根据自己的需求调节法兰盘控制油烟采样头进出长短。

先在通风管道上打一个直径 16mm 的孔，将风管插入到孔中，可以通过调节法兰盘的位置控制设备进入的长短。将三个螺丝安装到法兰盘上，固定设备，完成安装。

4. 设备操作说明

设备上电后会自动进入实时数据界面。可点击数值进行上限编辑。

1) 实时数据界面



2) 系统参数设置

系统设置中包括时间段的设置，校正及偏差系数设置以及目标地址端口设置，密码设置。（注意：设备报警与历史数据记录只在设置的工作时间段内有效）

系统设置

工作时间段1: <input type="text"/>	目标地址: <input type="text"/>
工作时间段2: <input type="text"/>	目标端口: <input type="text"/> 操作密码: <input type="text"/>
工作时间段3: <input type="text"/>	终端地址: <input type="text"/>
油烟校正系数: <input type="text"/>	风机电流系数: <input type="text"/>
油烟偏差: <input type="text"/>	风机电流偏差: <input type="text"/>
非甲烷总烃系数: <input type="text"/>	净化器电流系数: <input type="text"/>
非甲烷总烃偏差: <input type="text"/>	净化器电流偏差: <input type="text"/>
颗粒物系数: <input type="text"/>	颗粒物偏差: <input type="text"/>

3) 网络设置

APN 接入点可设置为 CMIOT 模式或者 CMNET 模式，客户可根据需求是否填写 APN 用户名与 APN 密码，数据上传间隔时间为上传云平台时间间隔。

网络设置

APN接入点:	<input type="text" value="CMIOT"/>
APN用户名:	<input type="text"/>
APN 密码:	<input type="text"/>
IMEI:	<input type="text" value="866262045165437"/>
ICCID:	<input type="text" value="898602a515184a082248"/>
MN码:	<input type="text"/>
密码:	<input type="text" value="123456"/>
数据上传间隔:	<input type="text" value="20"/>

4) 系统状态查看

系统状态中可查看当前版本号、GPRS 信号状况、SIM 卡状况、储存芯片状态、储存历史数据数目以及设置历史数据储存间隔。

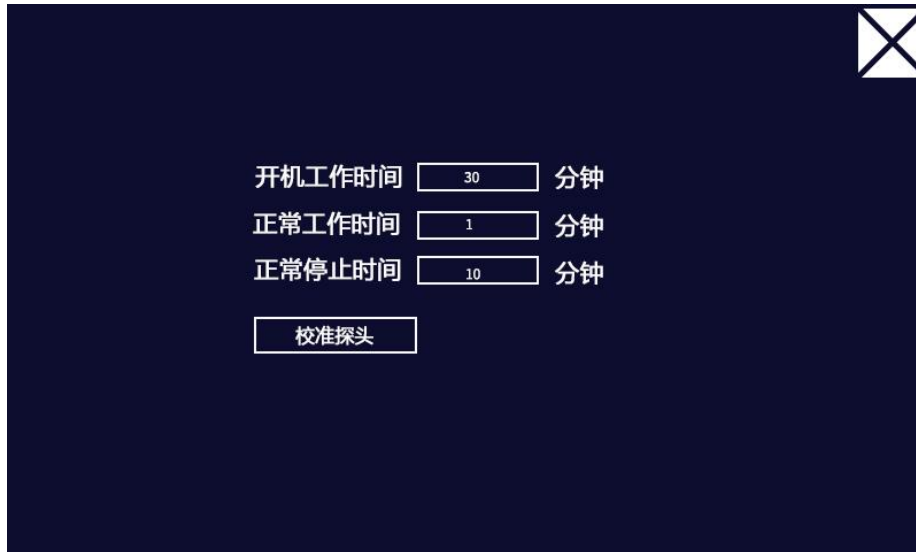
系统状态查看

- 1.版本: V2.6
- 2.GPRS状态: 离线
- 3.SIM卡状态: 正常
- 4.存储芯片状态: 正常
- 5.已存储数目: 20
- 6.存储间隔: 10S

5) 传感器设置

传感器设置中可设置开机后隔膜泵工作时间（时间应当大于 5 分钟小于 60 分钟，请勿随意修改），正常工作时间（时间应当大于 1 分钟小于 5 分钟，请勿随意更改），正常停止时间（时间应当大于 5 分钟小于 60 分钟，请勿随意修改）。

校准镜头：传感器能校准功能，将采样头置于清洁空气中，点击此按钮，对传感器进行校准。



5. 接入监控平台

5.1 上传节点信息说明及设置

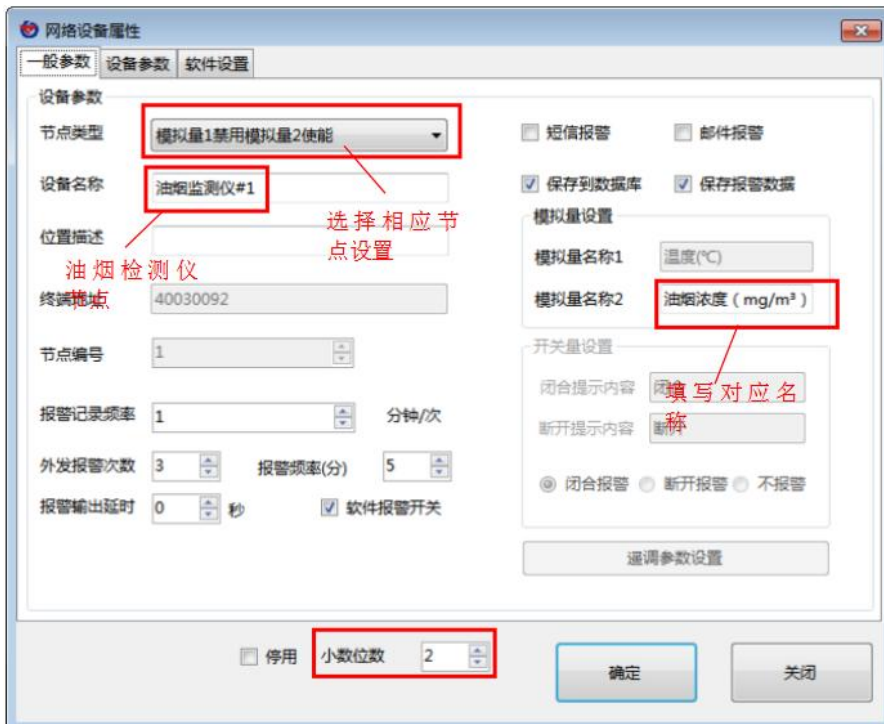
节点	名称	节点设置
节点 1	油烟浓度(mg/m ³)	模拟量 2 使能，模拟量 1 禁用 (数值扩大 100 倍)
节点 2	颗粒物(mg/m ³)	模拟量 2 使能，模拟量 1 禁用 (数值扩大 100 倍)
节点 3	非甲烷总烃(mg/m ³)	模拟量 2 使能，模拟量 1 禁用 (数值扩大 100 倍)
节点 4	风机状态	开关量 (0 代表关闭, 1000 代表开启)
节点 5	净化器状态	开关量 (0 代表关闭, 1000 代表开启)
节点 6	风机电流 (A)	模拟量 2 使能，模拟量 1 禁用 (数值扩大 100 倍)
节点 7	净化器电流(A)	模拟量 2 使能，模拟量 1 禁用 (数值扩大 100 倍)

5.2 设置举例

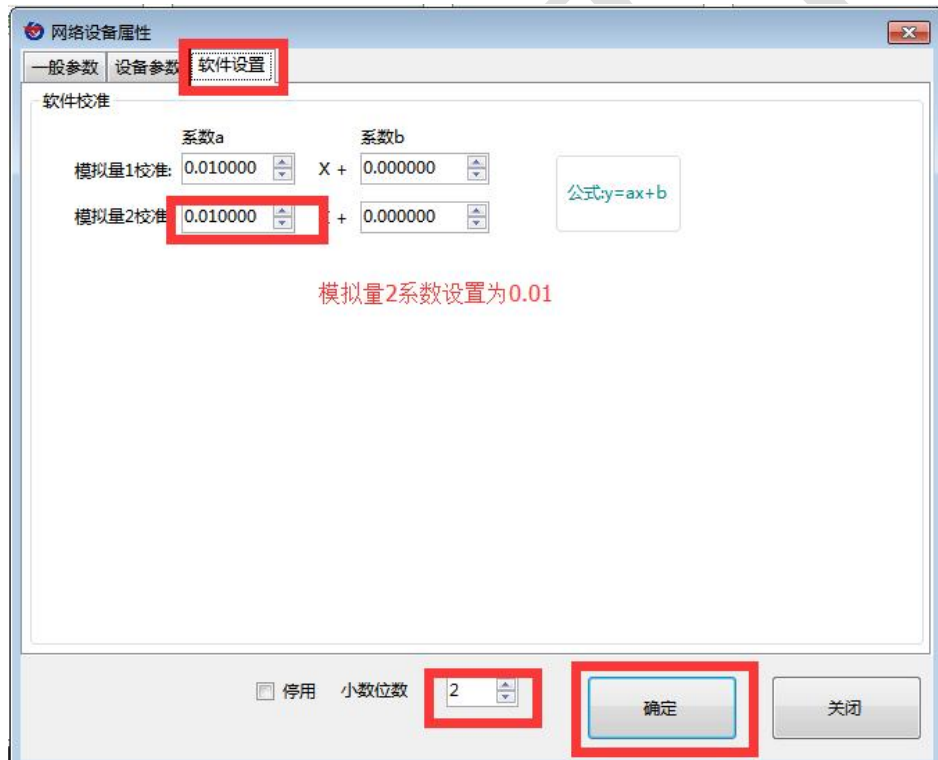
此处以设置油烟监控云平台为例：
主界面显示：



节点设置举例：



因为数值扩大 100 倍上传，为了数值显示的统一，请将平台中的系数设置为 0.01



5.3 云平台

RS-LB-300 油烟监测仪接入我公司在线油烟监控云平台，或者可接入我公司云平台：

平台 1：在线油烟监控云平台。RS-LB-300 油烟检测仪可将数据传送至我公司在线油烟监控云平台，同时我公司油烟监控云平台可部署于用户自有的服务器或者部署于政府服务器，功能强大。满足用户对信息安全的要求，符合企业用户自身的特点。



平台 2：云监控平台（出厂默认）。若 RS-LB-300 油烟监测仪送数据至我公司的云监控平台，设备的设置是最简单的，客户无需自建服务器，只需要将设备插上流量卡或者手机卡，将目标地址设置为 hj.jdrkck.com 目标端口设置为 8020，设备自动上传数据至云平台。



6. 注意事项

1) 警告：人身伤害风险。本设备严禁用作安全装置或紧急停止装置，亦不得用于可能因设备故障导致人身伤害的其他用途。使用限制：仅限按预期授权用途使用。安装、操作或维修前必须查阅技术手册。未遵守上述指引可能导致死亡或严重伤害。

7. 质保声明

保修期限自购买日起 12 月内（以有效购买凭证为准），保修设备在保修期间，正常使用和维护的情况下，设备本身机件材料及工艺出现问题，发生故障，经查验属实，本公司将提供免费修理及更换零件。

超出质保期，终身提供维修服务。

符合以下情况之一则不在质保范围内：

- 1.产品因错误安装、使用、操作而导致设备损坏。
- 2.曾经由非本公司的技术人员拆卸、修理、改动、改装或用户自行更换设备内任何部件。
- 3.疏忽使用或被水、其他物质掺入设备内造成损坏。
- 4.意外事件自然灾害导致的故障或损坏。
- 5.超出产品参数中列出的工作参数范围导致的故障或损坏。



8. 联系方式

山东仁科测控技术有限公司

营销中心：山东省济南市高新区舜泰广场 8 号楼东座 10 楼整层

邮编：250101

电话：（86）0531-88704919

传真：（86）0531-67805165

网址：www.rkckth.com

云平台地址：www.0531yun.com



山东仁科测控技术有限公司 [官网](http://www.rkckth.com)

欢迎关注微信公众平台，智享便捷服务

9. 文档历史

V1.0 文档建立

V1.1 添加时间显示、历史数据储存、APN 模式设置、添加 4G 功能

V1.2 添加传感器校准功能