



RS-LSXT-DC-NB-1 污水管网流速监测系统 用户手册

文档版本：V1.1





建文仁科

目 录

1. 产品介绍	1
1.1 功能特点	1
1.2 技术参数	1
2. 产品选型	2
3. 外形尺寸	2
4. 设备安装说明	3
4.1 设备安装前检查	3
4.2 安装说明	4
4.3 安装高度的选择	7
5. 手机配置软件配置参数	8
5.1 配置软件下载	8
5.2 搜索连接设备	8
5.3 运行参数读取与配置	9
6. 上传节点	12
7. 接入监控平台	12
8. 注意事项:	12
9. 联系方式	13
10. 文档历史	13



1. 产品介绍

RS-LSXT-DC-NB-1 系列产品是一款基于 NB-IOT 网络上传的城市污水管网流速监测系统，可采集下水道污水的流速、水深、流量数据并通过 NB-IOT 网络上传到我公司提供的云平台或用户的平台。本系统为内置电池供电，一次更换电池可连续使用 1.5 年，现场无需布线施工简单。支架采用高品质高强度 304 不锈钢支架，防水防腐，不易损坏。系统数据上传平台，市政部门可根据各个监控点的流速、水深、流量等数据进行分析汇总，找出薄弱点，为后续的市政施工提供指导性意见。

本系统流速测量采用多普勒原理，水位至少超过 5 厘米就可以工作，但为了确保准确性和稳定性，实际使用建议要距水面 20 厘米左右。下水道系统污水杂质多、成分复杂有可能含有腐蚀性物质，本系统的水下设备部分采用防水抗腐蚀材质，采用 IP68 防护等级设计，耐水泡、冲击、腐蚀，可靠性高。适合于城市下水道、明渠以及各种大型污水管道计量监测。

1.1 功能特点

- 可进行流速、水深、温度等数据同时测量。
- 系统采用内置流量卡，NB-IOT 网络上传，现场操作方便。
- 内置大容量电池，自放电率低，环境适应性好，可用于-40℃~60℃的环境。
- 能够根据实际有水无水、流速大小自动调节上传时间，有效降低功耗延长电池续航。
- 设备参数通过手机蓝牙配置，简单方便。
- 安装支架采用 304 不锈钢支架，强度高防锈防腐。分节设计、自由延长，管夹固定，便于用户安装在不同的环境中。
- 测速部分采用多普勒原理测量，无机械部件。具有测量准确、稳定的优点，可靠性高，抗干扰性强。
- 系统数据可上传我公司免费的环境监控云平台（www.0531yun.com）或用户根据我公司提供的 SDK 进行二次开发，上传数据至用户自研平台。

1.2 技术参数

供电	内置电池供电
功耗	8.6mW（默认 60min 采集周期）
通信接口	上传：NB-IOT 网络上传（中国移动，中国电信） 配置：蓝牙配置
流速	量程：0.03~5m/s
	测量精度：±1.0%±1cm/s
水位	量程 0.03~5m
	测量精度 0.3%±0.5cm
温度	量程：-10℃~60℃
	精度：±1℃

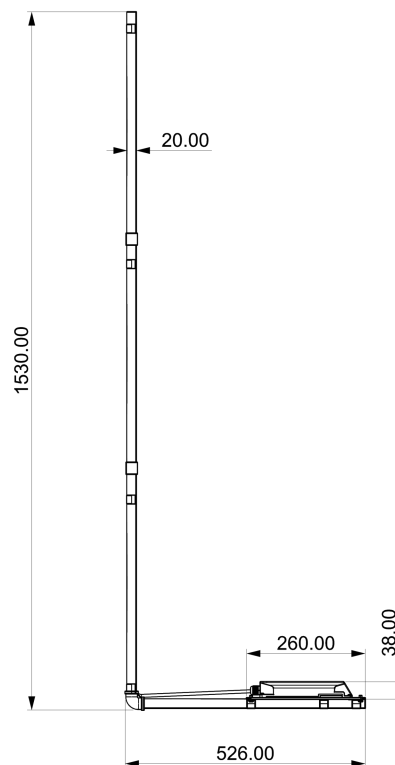


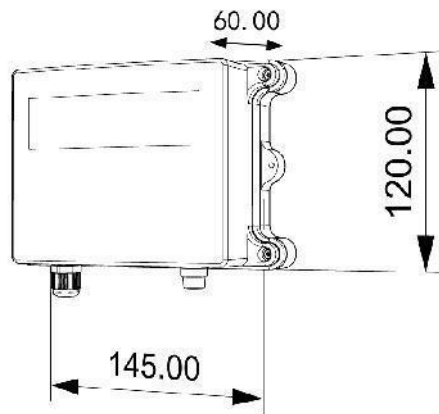
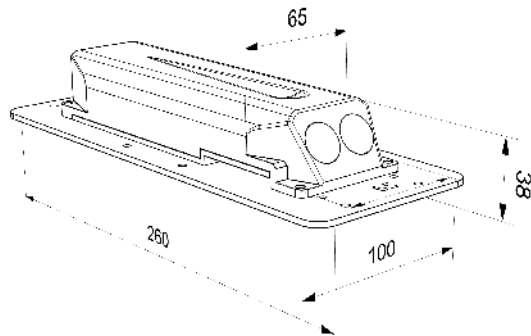
瞬时流量范围	0~99.99m ³
累积流量范围	0.1-999999m ³
存储温度	-10~60℃
采集周期	周期可设，默认：无水环境 60min、正常流速 60min、告警流速 30min
防护等级	水下部分：IP68 水上部分：IP67
安装方式	底座式安装、L 型支架安装、关卡固定

2. 产品选型

RS-				公司代号	
	LSXT-				污水管网流速监测系统
		DC-			内置电池供电
			NB-		NB-IOT 网络上传
				1	L 型支架安装

3. 外形尺寸





4. 设备安装说明

4.1 设备安装前检查

- 多普勒流速仪一台
- 采集主机一台
- 玻璃管保险丝一个
- 50cm 不锈钢管 4 根，不锈钢弯头 1 个，不锈钢连接件 2 个
- M6*50 膨胀螺丝 8 个，M4*10 圆头十字螺丝 4 个，M4*20 膨胀螺丝 2 个
- M18 管卡 6 个，M50 管卡 1 个，5*200mm 扎带 10 根

自备工具：

- 电钻（5mm 和 10mm 钻头）
- 扳手
- 锤子
- 十字螺丝刀

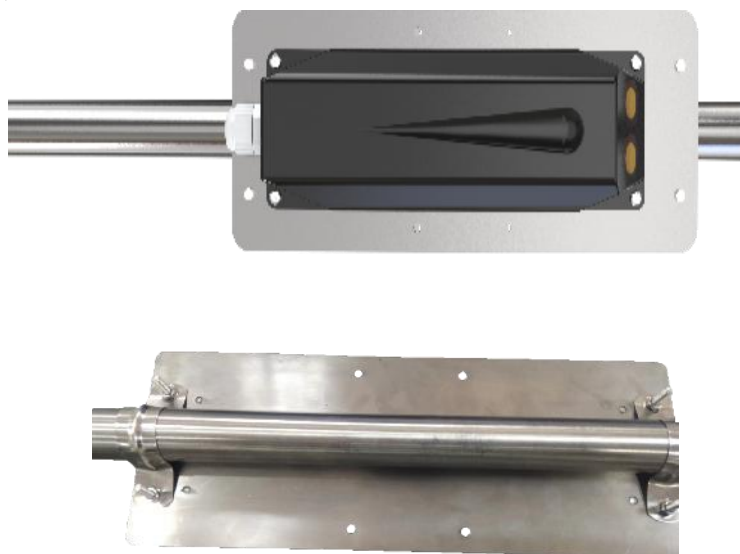
多普勒流速仪	采集主机	5*200mm 扎带	玻璃管保险丝
			
不锈钢管	不锈钢弯头	M6*50 膨胀螺丝	M4*10 圆头十字螺丝
			
M4*20 膨胀螺丝	M22 管卡	M50 管卡	不锈钢连接件
			
电钻	扳手	十字螺丝刀	锤子
			

4.2 安装说明

多普勒流速仪安装：准备不锈钢管一根、不锈钢弯头一个、M18 管卡两个、M4*10 圆头十字螺丝和螺母四个、多普勒流速仪一台、十字螺丝刀一个。

将不锈钢弯头拧到不锈钢管上，通过 M18 管卡和 M4*10 圆头十字螺丝将多普勒流速仪设备固定到不锈钢管上，注意螺丝要拧紧到不能轻易转动，不锈钢弯头要与多普勒流速仪方向保持一致，根据现场条件可以选择将流速仪与钢管同向或者垂直安装，安装完成效果如下：

同向安装:



垂直安装:



L型支架整体安装: 准备 M6*50 膨胀螺丝六个、M18 管卡三个、不锈钢管三根、不锈钢连接件两个、电钻一个、扳手一个、之前组装好的多普勒流速仪。

首先将之前组装好的多普勒流速仪跟不锈钢管拼接到一起，组成整体。



将 L 型支架贴在墙壁上，多普勒流速仪正对下水道水流的方向，选择适当的位置高度水平放置，预先在下水道墙壁上距 L 型支架顶端 10cm 处用电钻打两个直径 10mm 的孔，然后垂直向下每隔 50cm 打一对孔，放入膨胀塞，使用扳手拧紧膨胀螺丝将 L 型支架通过 M18 管卡固定到下水道墙壁上，安装效果如下。



采集主机安装：准备 M4*22 膨胀螺丝两个、M6*50 膨胀螺丝两个、采集主机一台、M50 管卡一个、电钻、锤子、十字螺丝刀、扳手。

采集主机安装位置要尽量靠近井盖，预先在要安装采集主机的墙体上打入两个直径为 5mm 的孔，两孔水平相距 157mm，放入 M4*22 膨胀塞，将采集主机安装在墙体上并使用 M4*22 螺丝固定。



将多余的线通过扎带绑起来，在选择合适的地方打两个直径 10mm 的孔，使用 M50 管卡和 2 个 M6*50 的膨胀螺丝，将多余的线固定在墙壁上。最终安装效果图如下：



考虑现场是否有树枝、杂草、石块或者高浓度泥沙，如果存在杂物最好在多普勒流速仪前方做隔离栅对设备附近的水体进行过滤，并及时对设备进行清洁，保证设备传感器部件无异物遮挡。

4.3 安装高度的选择

在下水道、渠道上测量，对于多普勒流速仪来说，只要最低水位超过多普勒流速仪以上 5 厘米，就可以读取数据，但为了确保准确性和稳定性，实际使用要距水面 20 厘米。如果实际水位比较低，可以咨询厂家技术人员，根据实际情况选择低水位的多普勒流速仪。测量水位的多普勒流速仪标配的耐压是 50kPa，也就是 5 米水深。多普勒流速仪适用于固体含量不大于 20kg/m³ 的水质。首先要确定最低水位，最低水位要比多普勒流速仪顶部高 5 厘米。多普勒流速仪应尽量安装于靠近管底，如果管底有很多沉淀物、淤泥、水草或者有石头会滚动，可以抬高安装位置，避免被沉积物与水草覆盖探头，或者被石头冲击探头。

5. 手机配置软件配置参数

5.1 配置软件下载

设备支持蓝牙配置，需要手机下载配置软件“碰一碰参数配置”，可联系我公司工作人员获取，也可使用手机 QQ 扫码获取。



5.2 搜索连接设备

(1) 首先拧上采集主机下面的玻璃管保险丝，采集主机第一次上电将开启蓝牙，如果五分钟内没有连接蓝牙或者连接蓝牙五分钟没有操作，采集主机将关闭蓝牙，需要拧下玻璃管保险丝等待 20s 后重新拧上，采集主机才会打开蓝牙。

(2) 打开手机的蓝牙功能，然后点击刚才已经安装好的 APP 进入到主页面。



(3) 点击“连接设备”，进入到扫描设备页面，“开始扫描”。选择 NBSXT+八位地址码，比如若设备地址码为 12345678，则选择 NBSXT12345678 设备进行连接。





(4) 搜索到设备后，点击密码输入框，输入设备密码（默认密码 12345678），进入到设备配置页面。



5.3 运行参数读取与配置

连接成功后点击“召唤参数”，显示“参数召唤成功”，即可读取采集主机现有的参数内容，



可进行参数设置，根据不同的需要，按需进行更改参数。更改参数后，点击“下发参数”，即可将参数更改。

设备地址：为设备唯一的地址，软件监控平台就是根据此地址来区分不同的设备。

（不可更改）

目标地址：监控平台所在的电脑或服务器的 IP 地址或者域名。若设备和监控平台都处于一个局域网内，则目标地址填写监控平台的电脑的 IP 地址即可。若设备上传数据至我公司云平台，则目标地址应填写“hj3.jdrkck.com”。

目标端口：设备要连接的监控平台的目标端口，与监控平台所启动的监听端口一致即可，我公司 RS-RJ-K 软件平台默认监听端口均为 2404，环境监控云平台监听端口为 8020。

操作密码：APP 进入时需要输入的密码。

设备程序版本：当前程序版本。

iccid 卡号：流量卡 iccid 卡号。

正常数据上传间隔：当检测到有水，且流速小于报警流速时，采集主机采集多普勒流速仪的时间周期。

报警数据上传间隔：当检测到污水流速超过报警值（默认 2.5m/s）时，采集主机采集多普勒流速仪的时间周期。



参数名称	参数值
<input type="checkbox"/> 设备的8位地址	
<input type="checkbox"/> GPRS目标地址URL	
<input type="checkbox"/> GPRS目标端口	
<input type="checkbox"/> 操作密码	
<input type="checkbox"/> 设备程序版本	
<input type="checkbox"/> iccid卡号	
<input type="checkbox"/> 正常数据上传间隔	
<input type="checkbox"/> 报警数据上传间隔	
<input type="checkbox"/> APN是否启用	▼
<input type="checkbox"/> APN接入点名称	
<input type="checkbox"/> APN用户名	
<input type="checkbox"/> APN密码	

通道 1 模拟系数 B: 流速校准系数。

通道 1 模拟量 1 上限: 流速上限报警值。

通道 1 模拟量 1 下限: 流速下限报警值。

设备生产时间: 设备生产时间。

波特率: 多普勒流速仪与采集主机传输的波特率，默认 9600。

Modbus 地址: 默认为 1。

存储清零: 默认 0，输入 1 后清除已经存储的数据。

液位补偿: 默认 0，设置补偿值可以弥补设备出现的误差。

传感器安装高度: 传感器距离水底的高度。

断面形状: 分为矩形、圆形、梯形，设备会根据液位高度，流速，断面形状来计算秒流量和累计流量，客户应当根据实际情况设置，否则秒流量跟累计流量会有较大误差。

淤泥高度: 管道底部淤泥的高度。

矩形宽度: 当截面为矩形时，矩形宽度*液位高度即为水流的横截面积。

圆管半径: 下水管道的半径。

梯形宽度: 梯形水渠的底边长度。

梯形角度 1: 梯形水渠底边角度 1。

梯形角度 2: 梯形水渠底边角度 2。

(注意下发完成后，继续开启蓝牙，2 分钟后重新召唤参数，观察参数是否修改成功，期间不要断电，保证设备正常运行)





6. 上传节点

节点	上传内容	单位	数据类型
1	水位值	m	浮点型
2	流速值	m/s	浮点型
3	温度值	°C	浮点型
4	秒流量	m ³	浮点型
5	正累积	m ³	浮点型
6	电池电量	%	无符号整型

7. 接入监控平台

平台 1-云监控平台：设备默认上传我公司免费环境云平台 www.0531yun.com，客户无需自建服务器，采集主机可将检测到的数据上传至至我公司的云监控平台，设备无需自行设置，登录云平台账号即可查看实时数据。平台支持超限报警、邮件报警、短信报警，可随时查看历史数据，支持多台设备管理，界面简洁方便操作与查看。

平台 2 -RS-RJ-K 软件平台：此平台部署在客户的电脑或服务器上，设备通过 4G 无线网络将数据上传至平台。具体 RS-RJ-K 软件平台的介绍请参阅“RS-RJ-K 仁科环境监控平台使用说明”。

8. 注意事项：

- (1) 现场实际水位要比多普勒流速仪顶部高 20cm，才能够正常测流速，如果设备距离水面太近，流速会与实际流速有较大误差，如果水底由淤泥、砂石等沉淀物需要将多普勒流速仪抬高 5cm 以上（根据现场环境来选择）。
- (2) 需要考虑污水浑浊度，如果污水相对浑浊，流速又慢，建议将污水管网流速监测系统与非接触式液位计结合使用，可以解决压力变送器堵塞问题。
- (3) 电缆线要通过扎带固定好，防止长时间水流冲击造成破损。
- (4) 考虑现场是否会有树枝，或者杂草石块，如果存在杂物最好再多普勒流速仪前方 5 米以外做隔离栅。保证正前方 3 米没有障碍物，后方 1 米没有障碍物，尽量选择管道或渠道中间安装。



9. 联系方式

山东仁科测控技术有限公司

营销中心：山东省济南市高新区舜泰广场 8 号楼东座 10 楼整层

邮编：250101

电话：400-085-5807

传真：（86）0531-67805165

网址：www.rkckth.com

云平台地址：www.0531yun.com



山东仁科测控技术有限公司 [官网](http://www.rkckth.com)



欢迎关注微信公众平台，智享便捷服务

10. 文档历史

V1.0 文档建立

V1.1 安装支架更改