



RS-LSXT-4G 污水管网流速监测系统 用户手册

文档版本：V1.0





目 录

1. 产品介绍	4
1.1 功能特点	4
1.2 技术参数	4
2. 产品选型	5
3. 外形尺寸	5
4. 设备安装说明	6
4.1 设备安装前检查	6
4.2 安装说明	7
4.3 安装高度的选择	10
5. 上传节点	11
6. 手机配置软件配置参数	11
6.1 配置软件下载	11
6.2 搜索连接设备	12
6.3 运行参数读取与配置	13
7. 接入监控平台	14
8. 注意事项:	15
9. 联系方式	16
10. 文档历史	16



1. 产品介绍

RS-LSXT-DC-4G-1 系列产品是一款 4G 上传的城市污水管网流速监测系统,可采集下水道污水的流速、水深、流量数据并通过 4G 方式上传到我公司提供的云平台或用户的平台。本系统为内置电池供电,一次更换电池可连续使用 1.5 年,现场无需布线施工简单。支架采用高品质高强度 304 不锈钢支架,防水防腐,不易损坏。系统数据上传平台,市政部门可根据各个监控点的流速、水深、流量等数据进行分析汇总,找出薄弱点,为后续的市政施工提供指导性意见。

本系统流速测量采用多普勒原理,水位至少超过 5 厘米就可以工作,但为了确保准确性和稳定性,实际使用建议要距水面 20 厘米左右。下水道系统污水杂质多、成分复杂有可能含有腐蚀性物质,本系统的水下设备部分采用防水抗腐蚀材质,采用 IP68 防护等级设计,耐水泡、冲击、腐蚀,可靠性高。适合于城市下水道、明渠以及各种大型污水管道计量监测。

1.1 功能特点

- 可进行流速、水深、流量等数据同时测量。
- 系统采用内置流量卡,4G 上传,现场操作方便。
- 内置大容量电池,自放电率低,环境适应性好,可用于-40℃~60℃的环境。
- 能够根据实际有水无水、流速大小自动调节上传时间,有效降低功耗延长电池续航。
- 设备参数通过手机蓝牙配置,简单方便。
- 安装支架采用 304 不锈钢支架,强度高防锈防腐。分节设计、自由延长,管夹固定,便于用户安装在不同的环境中。
- 测速部分采用多普勒原理测量,无机械部件。具有测量准确、稳定的优点,可靠性高,抗干扰性强。
- 系统数据可上传我公司免费的环境监控云平台(www.0531yun.com)或用户根据我公司提供的 SDK 进行二次开发,上传数据至用户自研平台。

1.2 技术参数

供电	内置电池供电
功耗	12mW (默认 60min 采集周期)
通信接口	上传: 4G (中国移动/中国联通/中国电信) 配置: 蓝牙配置
流速	量程: 0.03~5m/s
	精度: $\pm 1\% \pm 1\text{cm/s}$
水位	量程: 0.03~5米 (可定制10米)
	精度: $0.3\% \pm 0.5\text{cm}$
流量	量程: 0.1~999999m ³
温度	量程: -10℃~60℃

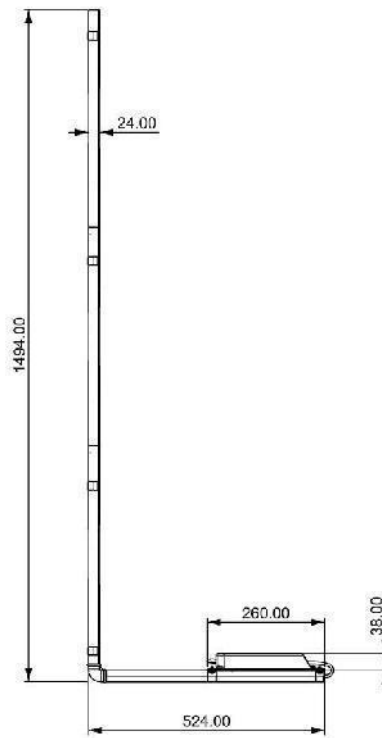


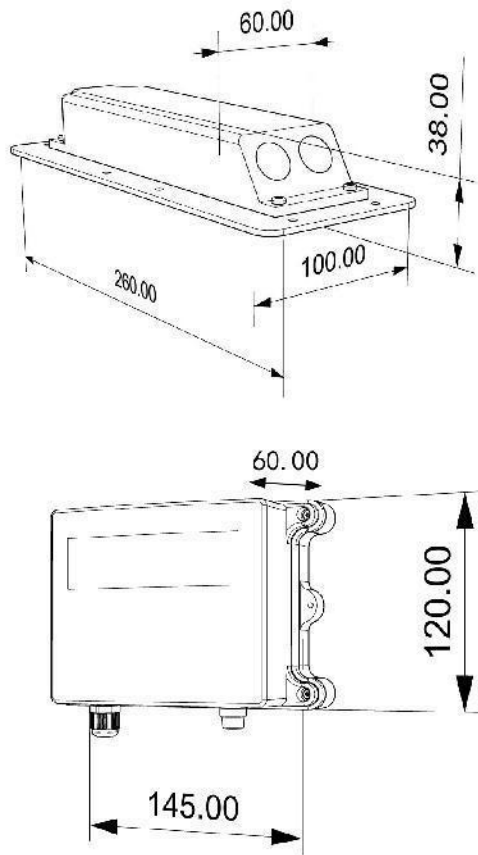
	精度: $\pm 1^{\circ}\text{C}$
存储温度	-20~80 $^{\circ}\text{C}$
采集周期	周期可设, 默认: 无水环境 60min、正常流速 60min、告警流速 30min
防护等级	水下部分: IP68 水上部分: IP67
安装方式	底座式安装、L 型支架安装、关卡固定

2. 产品选型

RS-				公司代号	
	LSXT-				污水管网流速监测系统
		DC-			内置电池供电
			4G-		4G 上传
				1	L 型支架安装

3. 外形尺寸





4. 设备安装说明

4.1 设备安装前检查

- 多普勒流速仪一台
- 采集主机一台
- 玻璃管保险丝一个
- 50cm 不锈钢管 4 根，不锈钢弯头 1 个
- M6*50 膨胀螺丝 8 个，M4*18 圆头十字螺丝 4 个，M4*20 膨胀螺丝 2 个
- M22 管卡 6 个，M50 管卡 1 个，5*200mm 扎带 10 根

自备工具：

- 电钻（5mm 和 10mm 钻头）
- 扳手
- 锤子
- 十字螺丝刀

多普勒流速仪	采集主机	5*200mm 扎带	玻璃管保险丝
			
不锈钢管	不锈钢弯头	M6*50 膨胀螺丝	M4*18 圆头十字螺丝
			
M4*20 膨胀螺丝	M22 管卡	M50 管卡	
			
电钻	扳手	十字螺丝刀	锤子
			

4.2 安装说明

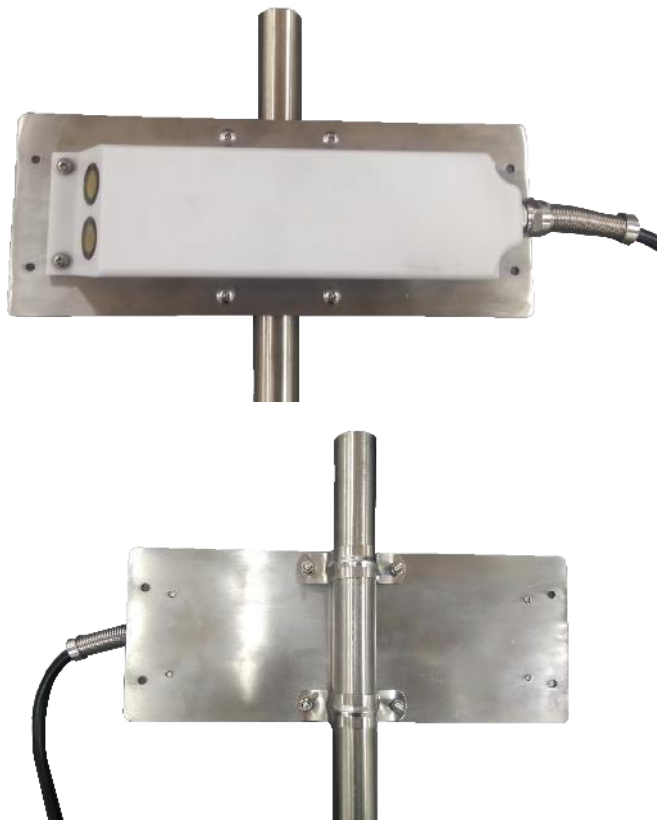
多普勒流速仪安装：准备不锈钢管一根、不锈钢弯头一个、M22 管卡两个、M4*18 圆头十字螺丝四个、多普勒流速仪一台、十字螺丝刀一个。

将不锈钢弯头拧到不锈钢管上，通过 M22 管卡和 M4*18 圆头十字螺丝将多普勒流速仪设备固定到不锈钢管上，注意螺丝要拧紧到不能轻易转动，不锈钢弯头要与多普勒流速仪方向保持一致，根据现场条件可以选择将流速仪与钢管同向或者垂直安装，安装完成效果如下：

同向安装:



垂直安装:



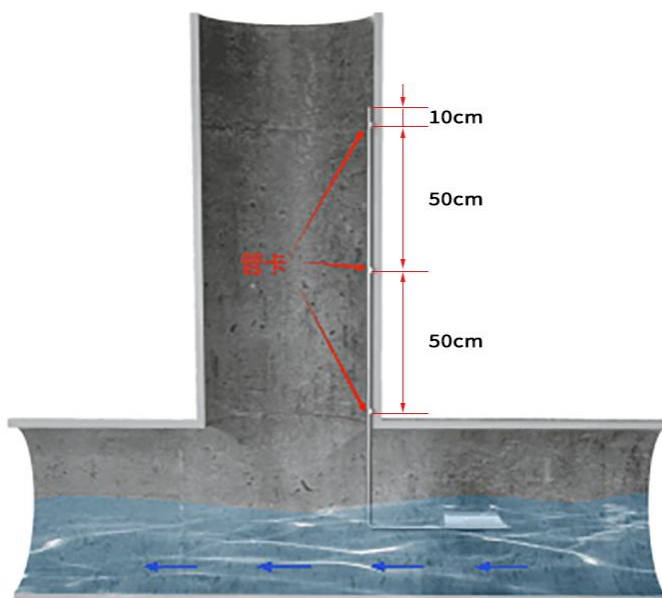


L 型支架整体安装：准备 M6*50 膨胀螺丝六个、M22 管卡三个、不锈钢管三根、电钻一个、扳手一个、之前组装好的多普勒流速仪。

首先将之前组装好的多普勒流速仪跟不锈钢管拼接到一起，组成整体。



将 L 型支架贴在墙壁上，多普勒流速仪正对下水道水流的方向，选择适当的位置高度水平放置，预先在下水道墙壁上距 L 型支架顶端 10cm 处用电钻打两个直径 10mm 的孔，水平孔距 50mm，然后垂直向下每隔 50cm 打一对孔，放入膨胀塞，使用扳手拧紧膨胀螺丝将 L 型支架通过 M22 管卡固定到下水道墙壁上，安装效果如下。





采集主机安装：准备 M4*22 膨胀螺丝两个、M6*50 膨胀螺丝两个、采集主机一台、M50 管卡一个、电钻、锤子、十字螺丝刀、扳手。

采集主机安装位置要尽量靠近井盖，预先在要安装采集主机的墙体上打入两个直径为 5mm 的孔，两孔水平相距 157mm，放入 M4*22 膨胀塞，将采集主机安装在墙体上并使用 M4*22 螺丝固定。



将多余的线通过扎带绑起来，在合适的地方打两个直径 10mm 的孔，间距 50mm，使用 M50 管卡和 2 个 M6*50 的膨胀螺丝，将多余的线固定在墙壁上。最终安装效果图如下：



4.3 安装高度的选择

在下水道、渠道上测量，对于多普勒流速仪来说，只要最低水位超过多普勒流速仪以上 5 厘米，就可以读取数据，但为了确保准确性和稳定性，实际使用要距水面 20 厘米。如果实际水位比较低，可以咨询厂家技术人员，根据实际情况选择低水位的多普勒流速仪。测量



水位的多普勒流速仪标配的耐压是 50kPa，也就是 5 米水深。多普勒流速仪适用于固体含量不大于 20kg/m³ 的水质。首先要确定最低水位，最低水位要比多普勒流速仪顶部高 5 厘米。多普勒流速仪应尽量安装于靠近管底，如果管底有很多沉淀物、淤泥、水草或者有石头会滚动，可以抬高安装位置，避免被沉积物与水草覆盖探头，或者被石头冲击探头。

5. 上传节点

节点	上传内容	数据类型
1	水位值	浮点型
2	流速值	浮点型
3	温度值	浮点型
4	秒流量	浮点型
5	正累积	浮点型
6	电池电量	模拟量 1

6. 手机配置软件配置参数

6.1 配置软件下载

设备支持蓝牙配置，需要手机下载配置软件“碰一碰参数配置”，可联系我公司工作人员获取，也可使用手机 QQ 扫码获取。



6.2 搜索连接设备

(1) 首先拧上采集主机下面的玻璃管保险丝，采集主机第一次上电将开启蓝牙，如果五分钟内没有连接蓝牙或者连接蓝牙五分钟没有操作，采集主机将关闭蓝牙，需要拧下玻璃管保险丝等待 20s 后重新拧上，采集主机才会打开蓝牙。

(2) 打开手机的蓝牙功能，然后点击刚才已经安装好的 APP



(3) 点击“连接设备”，进入到扫描设备页面，“开始扫描”。



(4) 搜索到设备后，点击密码输入框，输入设备密码（默认密码 12345678），进入到设备配置页面。



6.3 运行参数读取与配置

连接成功后点击“召唤参数”，显示“参数召唤成功”，即可读取采集主机现有的参数内容，可进行参数，根据不同的需要，按需进行更改参数。

更改参数后，点击“下发参数”，即可将参数更改。

设备地址：为设备唯一的地址，软件监控平台就是根据此地址来区分不同的设备。（不可更改）

目标地址：监控平台所在的电脑或服务器的 IP 地址或者域名。若设备和监控平台都处于一个局域网内，则目标地址填写监控平台的电脑的 IP 地址即可。若设备上传数据至我公司云平台，则目标地址应填写“hj.jdrkck.com”。

目标端口：设备要连接的监控平台的目标端口，与监控平台所启动的监听端口一致即可，我公司 RS-RJ-K 软件平台默认监听端口均为 2404，环境监控云平台监听端口为 8020。

操作密码：APP 进入时需要输入的密码。

设备程序版本：当前程序版本。

iccid 卡号：流量卡 iccid 卡号。

正常数据上传间隔：当检测到有水，且流速小于报警流速时，采集主机采集多普勒流速仪的时间周期。

报警数据上传间隔：当检测到污水流速超过报警值（默认 2.5m/s）时，采集主机采集多普勒流速仪的时间周期。





通道 1 模拟系数 B: 流速校准系数。

通道 1 模拟量 1 上限: 流速上限报警值。

通道 1 模拟量 1 下限: 流速下限报警值。

设备生产时间: 设备生产时间。

波特率: 多普勒流速仪与采集主机传输的波特率，默认 9600。

Modbus 地址: 默认为 1。

存储清零: 默认 0，输入 1 后清除已经存储的数据。

液位补偿: 默认 0，设置补偿值可以弥补设备出现的误差。

传感器安装高度: 传感器距离水底的高度。

断面形状: 分为矩形、圆形、梯形，设备会根据液位高度，流速，断面形状来计算秒流量和累计流量，客户应当根据实际情况设置，否则秒流量跟累计流量会有较大误差。

淤泥高度: 管道底部淤泥的高度。

矩形宽度: 当截面为矩形时，矩形宽度*液位高度即为水流的横截面积。

圆管半径: 下水管道的半径。

梯形宽度: 梯形水渠的底边长度。

梯形角度 1: 梯形水渠底边角度 1。

梯形角度 2: 梯形水渠底边角度 2。



7. 接入监控平台

平台 1-云监控平台: 设备默认上传我公司免费环境云平台 www.0531yun.com，客户无需自建服务器，采集主机可将检测到的数据上传至至我公司的云监控平台，设备无需自行设置，登录云平台账号即可查看实时数据。平台支持超限报警、邮件报警、短信报警，可随时查看历史数据，支持多台设备管理，界面简洁方便操作与查看。

平台 2 -RS-RJ-K 软件平台: 此平台部署在客户的电脑或服务器上，设备通过 4G 无线网络将数据上传至平台。具体 RS-RJ-K 软件平台的介绍请参阅“RS-RJ-K 仁科环境监控平台使用说明”。



8. 注意事项:

- (1) 现场实际水位要比多普勒流速仪顶部高 20cm，才能够正常测流速，如果设备距离水面太近，流速会与实际流速有较大误差，如果水底由淤泥、砂石等沉淀物需要将多普勒流速仪抬高 5cm 以上（根据现场环境来选择）。
- (2) 需要考虑污水浑浊度，如果污水相对浑浊，流速又慢，建议将污水管网流速监测系统与非接触式液位计结合使用，可以解决压力变送器堵塞问题。
- (3) 电缆线要通过扎带固定好，防止长时间水流冲击造成破损。
- (4) 考虑现场是否会有树枝，或者杂草石块，如果存在杂物最好再多普勒流速仪前方 5 米以外做隔离栅。保证正前方 3 米没有障碍物，后方 1 米没有障碍物，尽量选择管道或渠道中间安装。



9. 联系方式

山东仁科测控技术有限公司

营销中心：山东省济南市高新区舜泰广场 8 号楼东座 10 楼整层

邮编：250101

电话：400-085-5807

传真：（86）0531-67805165

网址：www.rkckth.com

云平台地址：www.0531yun.com



山东仁科测控技术有限公司 [官网](#)



欢迎关注微信公众平台，智享便捷服务

10. 文档历史

V1.0 文档建立