



RS-LDO-4G

荧光法溶解氧变送器 用户手册 (4G 型)

文档版本：V1.0





1. 产品介绍	4
1.1 功能特点	4
1.2 设备技术参数	4
1.3 产品选型	5
1.4 产品清单	5
1.5 设备尺寸	5
1.6 设备安装	6
2. 设备使用说明	6
3. 监控平台介绍	9
4. 注意事项与维修维护	10
5. 质保说明	11
6. 联系方式	11
7. 文档历史	12



声明

1. 本说明书版权属山东仁科测控技术有限公司（以下称本公司）所有，未经书面许可，本说明书任何部分不得复制、翻译、存储于数据库或检索系统内，也不可以电子、翻拍、录音等任何手段进行传播。

2. 感谢您使用山东仁科的系列产品。为使您更好地使用本公司产品，减少因使用不当造成的产品故障，使用前请务必仔细阅读本说明书并按照所建议的使用方法进行使用。如果用户不依照本说明书使用或擅自去除、拆解、更换设备内部组件，本公司不承担由此造成的任何损失。

3. 本公司秉承科技进步的理念，不断致力于产品改进和技术创新。因此，本公司保留任何产品改进而不预先通知的权利。使用本说明书时，请确认其属于有效版本。

4. 请妥善保管本说明书，以便在您日后需要时能及时查阅并获得帮助。

山东仁科测控技术有限公司

1. 产品介绍

本产品是一款使用 4G 传输的测量溶液溶解氧浓度的设备，采用荧光法测量原理，不消耗氧，无需电解液。内置温度变送器，具有自动温度补偿功能。可采集数据并通过 4G 网络上传到服务器。本产品充分利用遍布各地的 4G 通讯网络实现数据采集和传输，达到数据集中监控的目的。可大大减少施工量，提高施工效率和维护成本。采用具有进口品质的荧光膜片。可广泛应用于水处理、水产养殖、环境监测等行业。

1.1 功能特点

- 溶解氧测量范围 0~20mg/L（0~200%饱和度）。
- 通过 4G 方式上传数据，可将数据实时上传至我司提供的免费云平台或者客户自己的服务器，可通过网页端，本地端、微信公众号、手机 APP 进行查看数据。
- 数据采集频率 2S/次，数据上传频率 1S~65535 S/次可设
- 可接免费的本地监控软件平台及环境监控云平台。
- 设备采用宽电压供电，直流 10~30V 均可。
- 采用具有进口品质的荧光膜片。
- 采用荧光法测量原理，不消耗氧，无需电解液。

1.2 设备技术参数

供电	DC 10~30V
功耗	0.3W
测量原理	荧光法
测量范围	0~20mg/L（0~200%饱和度）
测量误差	±3%FS；±0.5℃（25℃）
分辨率	0.01mg/L；0.1%；0.1℃
响应时间	≤60s
设备工作条件	0~40℃
荧光膜寿命	正常使用 1 年
防水等级	IP68
耐压	0.6MPa
电极线长	默认 5m
外壳材质	耐腐蚀塑料、不锈钢
数据上传时间	默认 30S/次，1S~65535S 可设
数据采集时间	2S/次

1.3 产品选型

RS-				公司代号	
	LDO-				荧光法溶解氧变送器
	LDOS-				荧光法溶解氧变送器（海水版）
		4G-			4G 上传
			2-		常规型
			3-		经济型
			4-		流通型
				20	0~20.00mg/L(0~200%饱和度, 25℃)

1.4 产品清单

- ◆主设备
- ◆5m 线缆
- ◆12V 电源适配器
- ◆膨胀塞 2 个、自攻丝 2 个、尼龙保护网、合格证、保修卡等

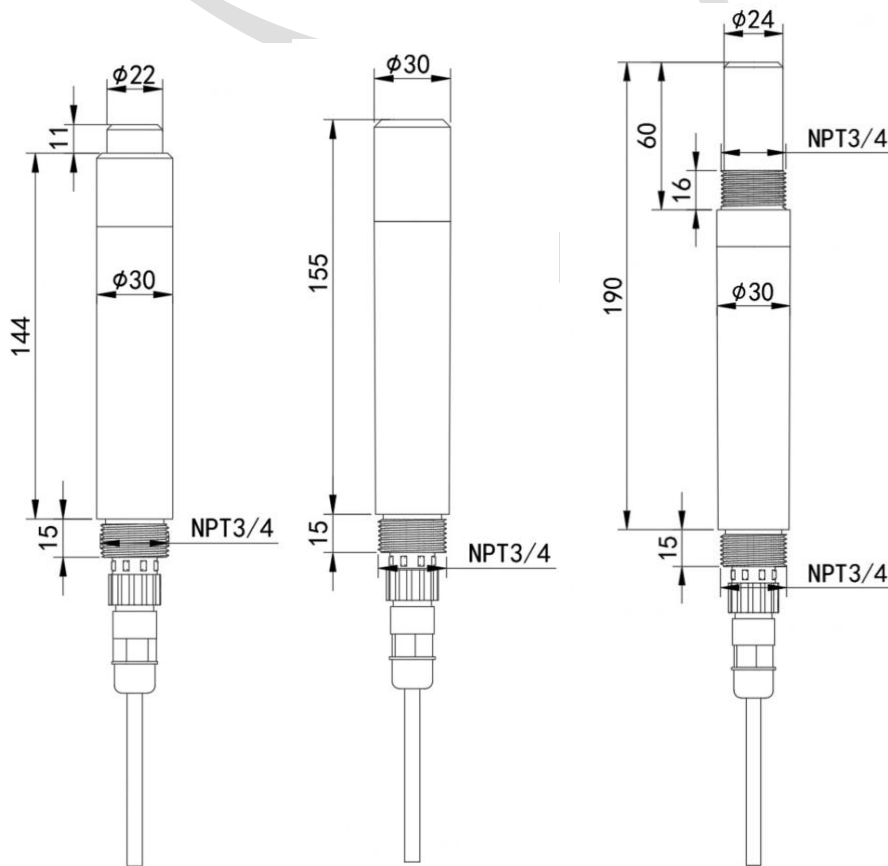
1.5 设备尺寸

尺寸

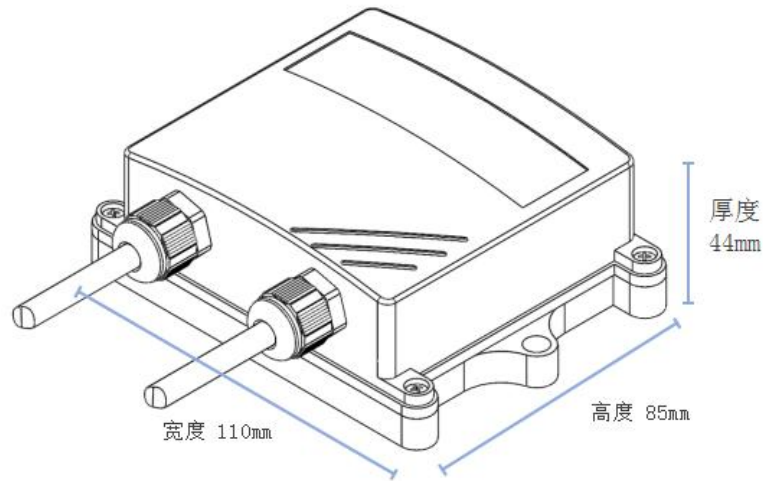
-2:

-3:

-4:



单位：mm



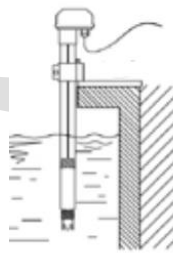
1.6 设备安装

传感器应浸入液面以下固定安装，安装和使用避免碰撞或刮蹭荧光膜头表面，荧光膜头部分应避免被水底沉淀物附着。使用时应移除橡胶保护套。

沉入式安装：

带有 NPT3/4 螺纹，可配合我司的防水管使用。线缆从管内穿出，将设备拧入防水管螺纹中。

沉入式安装



2. 设备使用说明

接通电源

将电源适配器连接至设备的供电接口，再接通电源

查看数据

等待 1~3 分钟后，在平台或数据接收处查看数值即可。



连接至网络

1 下载配置工具，使用 QQ 扫描二维码（仅限安卓手机），点击“客户端本地下载”，下载完成后根据手机提示将 APP 安装。

应用名称：多功能配置



2 打开已经安装好的 APP，点击蓝牙配置。

【注意】

如果设备未开启蓝牙功能，请先到设置中启用蓝牙功能。



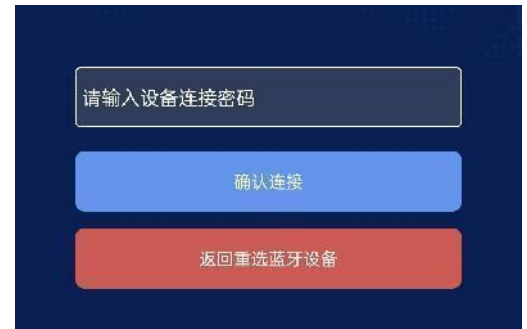
3 点击 [连接设备] 进入到扫描设备页面。



4 点击 [开始扫描] 搜索需要配置的设备。（设备名称显示为 4GMOD+地址码）



5 在输入框中输入密码（默认密码：12345678），然后点击确认进入 APP 主界面。



6 点击“召唤参数”，将设备参数读取显示。

7 在文本框中输入需要修改的内容，点击“下载参数”，等待下发成功。



8 底部选择实时数据，然后点击右上角的“读取实时数据”，即可看到设备显示的信号强度。
信号强度：

显示数值由 10 到 33，代表意义为由最弱到最强

其他参数配置

读取设备字典后，修改需要的参数，点击参数下发即可

1 修改目标地址、端口

4G数据帧间隔（秒）	10	<input type="checkbox"/>
4G目标地址URL	hj.jdrkck.com	<input type="checkbox"/>
4G目标端口	8020	<input type="checkbox"/>

「4G 目标端口」此字典为数据上传的端口。我司软件平台默认监听端口为 2404，云平台监听端口为 8020。

「4G 目标地址 URL」此字典为数据上传的目标地址，一般为监控平台所在的电脑或服务器的 IP 地址或者域名。

【注意】若上传自己的平台或接收数据端，需查看资料包内二次开发相关内容

「4G 数据帧间隔（秒）」每帧数据上传的间隔，单位“秒” 范围：1~65535s 默认 30s

2 上传延时

首次网络数据上传延时时间， 单位秒	0	<input type="checkbox"/>
----------------------	---	--------------------------

「首次网络数据上传延时时间」 单位“秒”，设备供电后第一帧数据多长时间后上传。

3 修改密码

操作密码，最长8位	12345678	<input checked="" type="checkbox"/>
-----------	----------	-------------------------------------

「操作密码，最长 8 位」 填入数字密码，1~8 位即可。默认：12345678

【注意】除以上字典外，其他字典请谨慎修改。若需更改应在我司技术人员指导下进行。

3. 监控平台介绍

4G 系列 PH 变送器可接入我公司 2 种平台（平台免费）：

两种软件平台对比：“■”代表有此功能；“□”代表无此功能；

功能	软件平台名称	
	RS-RJ-K 仁科环境监控平台	环境监控云平台
PH 数据后台实时监控	■	□
PH 数据 WEB 实时监控	■	■
PH 上下限设定	■	■
监控界面实时报警	■	■
邮件报警	■	■
短信报警	■（需配合我司短信猫）	■
WEB 前端导出历史数据及报警数据	■	■
自定义监控数据的单位、名称及系数	■	■
设备分权限管理	■	■
续传存储型设备中的数据	■	■
提供软件升级服务	■	■
客户自建服务器	需客户自己的服务器	无需搭建任何服务器

平台 1： RS-RJ-K 软件平台。此平台部署在客户的电脑或服务器上，设备通过 4G 网络将数据上传至平台。具体 RS-RJ-K 软件平台的介绍请参阅“RS-RJ-K 仁科环境监控平台使用说明”

平台 2： 环境监控云平台。数据上传至本公司的云监控平台，客户无需自建服务器，只需要将设备供电，目标地址更改为我司云平台即可。

4. 注意事项与维修维护

◆ 警告：人身伤害风险。本设备严禁用作安全装置或紧急停止装置，亦不得用于可能因设备故障导致人身伤害的其他用途。使用限制：仅限按预期授权用途使用。安装、操作或维修前必须查阅技术手册。未遵守上述指引可能导致死亡或严重伤害。

- ◆ 设备在出现明显的故障时，请不要打开自行修理,尽快与我们联系！
- ◆ 设备前端荧光膜应避免碰撞或刮擦，任何损伤将导致测量精度下降甚至无法使用。
- ◆ 避免使用在有机溶剂中，避免使用有机溶剂清洗荧光帽。
- ◆ 设备安装时尽量避免线缆过于紧绷或受力。
- ◆ 设备清洗：

对于设备的外表面；可以用自来水清洗，用湿润的软布进行擦拭，对于一些顽固的污垢，可以在自来水中加入一些家用洗涤剂来清洗；

对于荧光帽外表面；应用清水冲洗传感器光窗上的污物；如果需要擦拭，用软布轻柔擦拭、切勿用力刮擦，防止损坏荧光膜，导致测量不准设置无法测量。

若荧光帽内有灰尘或水汽进入：将荧光帽旋下，用自来水冲洗荧光帽内表面和设备的光学玻璃窗口，若有含油脂类污垢，可用混有家用洗涤剂的自来水清洗，之后将洗涤剂冲洗干净，用无绒软布将所有清洗的表面擦干，之后放到干燥处使水分完全蒸发。

建议每 30 天清洗一次。
- ◆ 测量前，应取下黑色橡胶保护套。
- ◆ 长期储存时，应将保护套内的海绵加水并挤出多余水分以保证荧光膜湿润，温度保证在 0℃ 以上，防止荧光膜结冰损坏；若干燥储存，温度最低可到-10℃，使用时设备需泡水 48 小时，以恢复荧光膜的响应。
- ◆ 建议每年更换一次荧光膜。
- ◆ 每次测量前应校准设备，长期使用建议每 3 个月校准一次，校准频度应根据不同的应用条件适当调整(应用场合的脏污程度，化学物质的沉积等)。
- ◆ 线缆插头与设备插头锁紧前，请勿将插头部分放入水中。

5. 质保说明

保修期限自购买日起 12 个月内（以有效购买凭证为准），保修设备在保修期间，正常使用和维护的情况下，设备本身机件材料及工艺出现问题，发生故障，经查验属实，本公司将提供免费修理及更换零件。

超出质保期，终身提供维修服务。

符合以下情况之一则不在质保范围内：

1. 产品因错误安装、使用、操作而导致设备损坏。
2. 曾经由非本公司的技术人员拆卸、修理、改动、改装或用户自行更换设备内任何部件。
3. 疏忽使用或被水、其他物质掺入设备内造成损坏。
4. 意外事件自然灾害导致的故障或损坏。
5. 超出产品参数中列出的工作参数范围导致的故障或损坏。

6. 联系方式

山东仁科测控技术有限公司

总部地址：山东省济南市高新区舜泰广场 8 号楼东座 2 楼整层

营销中心：山东省济南市高新区舜泰广场 8 号楼东座 10 楼整层

邮编：250101

电话：400-085-5807

传真：（86）0531-67805165

网址：www.rkckth.com

云平台地址：www.0531yun.com



山东仁科测控技术有限公司 



欢迎关注微信公众平台，智享便捷服务



7. 文档历史

V1.0 文档建立

