



# RS-EC-WIFI-2

## 工业 EC 变送器用户手册 (WIFI 型)

文档版本：V1.0





## 声明

1. 本说明书版权属山东仁科测控技术有限公司（以下称本公司）所有，未经书面许可，本说明书任何部分不得复制、翻译、存储于数据库或检索系统内，也不可以电子、翻拍、录音等任何手段进行传播。

2. 感谢您使用山东仁科的系列产品。为使您更好地使用本公司产品，减少因使用不当造成的产品故障，使用前请务必仔细阅读本说明书并按照所建议的使用方法进行使用。如果用户不依照本说明书使用或擅自去除、拆解、更换设备内部组件，本公司不承担由此造成的任何损失。

3. 本公司秉承科技进步的理念，不断致力于产品改进和技术创新。因此，本公司保留任何产品改进而不预先通知的权利。使用本说明书时，请确认其属于有效版本。

4. 请妥善保管本说明书，以便在您日后需要时能及时查阅并获得帮助。

山东仁科测控技术有限



## 目录

1. 产品介绍 .....	5
1.1 功能特点 .....	5
1.2 设备技术参数 .....	5
1.3 产品选型 .....	6
1.4 产品清单 .....	6
1.5 设备尺寸及安装 .....	6
1.5.1 王字壳尺寸 .....	6
1.5.2 王字壳安装 .....	7
1.6 电极尺寸及安装 .....	7
1.6.1 电极类型及尺寸 .....	7
1.6.2 电极安装 .....	8
2. 设备使用说明 .....	8
2.1 设备使用 .....	8
2.2 设备配置 .....	9
3. 监控平台介绍 .....	11
4. 注意事项与维修维护 .....	12
5. 质保说明 .....	12
6. 联系方式 .....	13
7. 文档历史 .....	13



## 1. 产品介绍

本产品是一款 WIFI 无线数据传输的测量溶液电导率值的设备,具有自动温度补偿功能,可将当前温度电导率补偿到指定温度。可广泛应用于断面水质、养殖、污水处理、环保、制药、食品和自来水等水溶液电导率值的连续监测。可采集数据并通过 WIFI 方式上传到服务器。本产品充分利用已架设好的 WIFI 通讯网络实现数据采集和传输,达到数据集中监控的目的。可大大减少施工量和维护成本,提高施工效率。

### 1.1 功能特点

- 电导率测量最大范围 1~20000  $\mu\text{S}/\text{cm}$ ; 温度测量范围 0~80 $^{\circ}\text{C}$ , 分辨率 0.1 $^{\circ}\text{C}$
- 带有盐度与 TDS 换算功能
- 通过 WIFI 方式上传数据, 支持局域网内通信、跨网关广域网通信, 支持二次开发
- 支持动态域名解析 DNS
- 数据采集频率 2S/次, 数据上传频率 1S~ 65535 S/次可设
- 可接免费的本地监控软件平台及环境监控云平台 (www.0531yun.com)
- 设备采用宽电压供电, 直流 10~30V 均可
- 产品外壳为 IP65 防护等级可用于室外雨雪环境

### 1.2 设备技术参数

供电	DC 10~30V
功耗	0.6W
上传方式	WIFI
电导率测量范围	K=0.01: 0.01~20 $\mu\text{S}/\text{cm}$ ; 分辨率: 0.001 $\mu\text{S}/\text{cm}$ K=0.1: 0.1~200 $\mu\text{S}/\text{cm}$ ; 分辨率: 0.01 $\mu\text{S}/\text{cm}$ K=1: 1~2000 $\mu\text{S}/\text{cm}$ ; 分辨率: 0.1 $\mu\text{S}/\text{cm}$ K=10: 10~20000 $\mu\text{S}/\text{cm}$ ; 分辨率: 1 $\mu\text{S}/\text{cm}$
电导率测量误差	$\pm 1\% \text{FS}$
温度测量范围	0~80 $^{\circ}\text{C}$ ; 分辨率: 0.1 $^{\circ}\text{C}$
温度测量误差	$\pm 0.5^{\circ}\text{C}$
温度补偿范围	0~80 $^{\circ}\text{C}$ (默认补偿温度 25 $^{\circ}\text{C}$ )
温度补偿系数	默认 0.02
盐度测量范围	K=0.01: 0~10ppm K=0.1: 0~100ppm K=1: 0~1000ppm K=10: 0~11476ppm
TDS 测量范围	K=0.01: 0~10ppm K=0.1: 0~100ppm



	K=1: 0~1100ppm K=10: 0~13400ppm
变送器元件耐温及湿度	-20°C~80°C, 0%RH~95%RH (非结露)
电极线长	默认 5m (可定制 10m、15m、20m)
数据上传时间	默认 10S/次, 1S~65535S 可设
数据采集时间	2S/次
WIFI 通信参数	802.11b/g/n
安全性	安全方式 WEP/WPA-PSK/WPA2-PSK 加密类型 WEP/TKIP/AES

### 1.3 产品选型

RS-				公司代号
	EC-			工业 EC 变送器
		WIFI-		WIFI 信号输出
			2-	壁挂王字壳
				SUSP01 不锈钢电极, 电极常数 k=0.01
				SUSP1 不锈钢电极, 电极常数 k=0.1
				SUS01 不锈钢电极, 电极常数 k=1
				SUS10 不锈钢电极, 电极常数 k=10
				EP01 塑壳电极, 电极常数 k=1
				EP10 塑壳电极, 电极常数 k=10

### 1.4 产品清单

- ◆工业 EC 变送器 1 台
- ◆电导率电极 1 个
- ◆12V 电源适配器
- ◆膨胀塞 2 个、自攻丝 2 个、合格证、保修卡等
- ◆对应电导率标准溶液

### 1.5 设备尺寸及安装

#### 1.5.1 王字壳尺寸

王子壳尺寸: 117x87x43mm (Max)

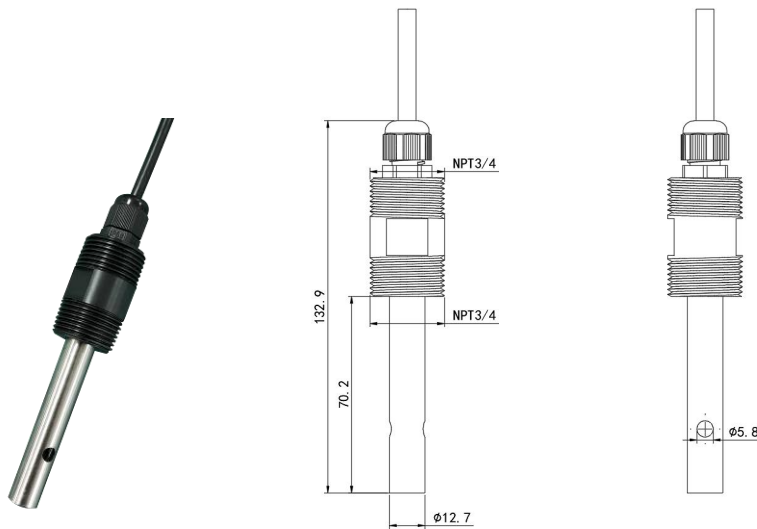


## 1.5.2 王字壳安装



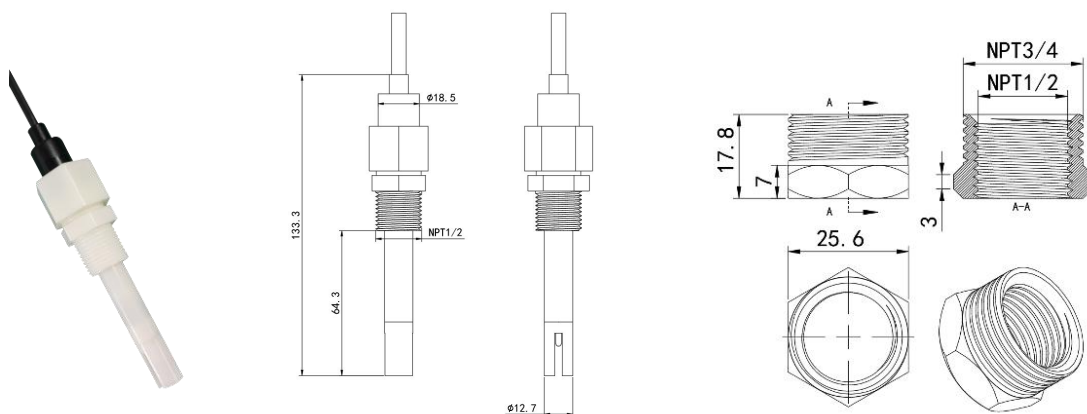
## 1.6 电极尺寸及安装

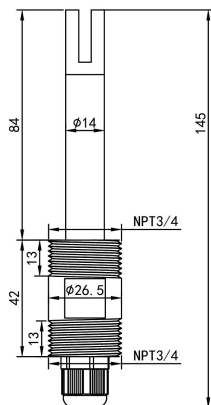
### 1.6.1 电极类型及尺寸



单位: mm

不锈钢电极, 上下 3/4 螺纹方便安装



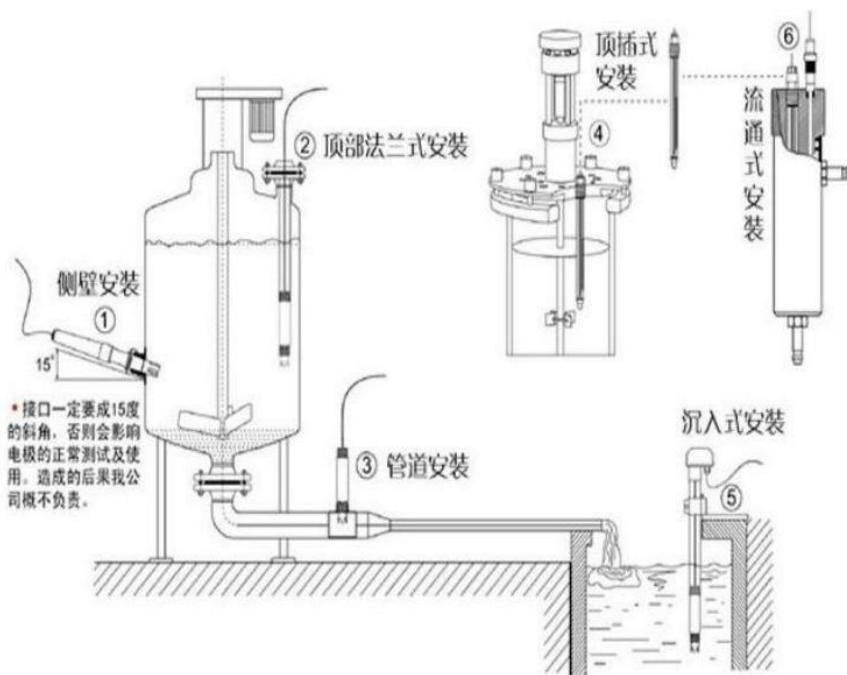


单位: mm

塑壳电极有以上两种款式, 用户以实际收到设备为准, 参考上图尺寸说明, 选择合适的安装方式。对于 1/2 螺纹电极, 我司提供 3/4 转 1/2 补芯, 以便安装。

### 1.6.2 电极安装

1. 沉入式安装: 电极的引线从不锈钢管里穿出, 电极顶部的 3/4 螺纹与不锈钢 3/4 螺纹用生料带相连接。确保电极顶部及电极线不进水。
2. 管道安装: 通过电极 3/4 的螺纹与管道相连接。



## 2. 设备使用说明

### 2.1 设备使用

#### 接通电源

将电源适配器连接至设备的供电接口, 再接通电源。

#### 查看数据

等待 1~3 分钟后, 在平台或数据接收处查看数值即可。



## 2.2 设备配置

### 接通电源

将电源适配器连接至设备的供电接口，再接通电源

### 连接至网络

1 下载配置工具，使用 QQ 扫描二维码（仅限安卓手机），点击“客户端本地下载”，下载完成后根据手机提示将 APP 安装。

应用名称：多功能配置

2 打开已经安装好的 APP，点击蓝牙配置。

#### 【注意】

如果设备未开启蓝牙功能，请先到设置中启用蓝牙功能。



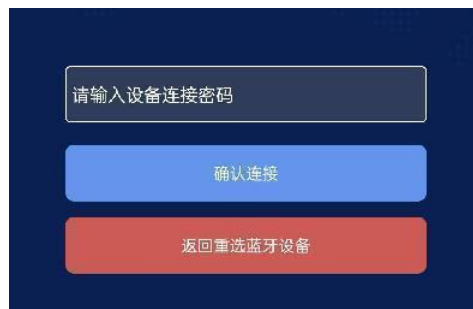
3 点击 [连接设备] 进入到扫描设备页面。



4 点击 [开始扫描] 搜索需要配置的设备。（设备名称显示为 WIFIOPEN+地址码）



5 在输入框中输入密码（默认密码：12345678），然后点击确认进入 APP 主界面。



6 点击“召唤参数”，将设备参数读取显示。  
7 在文本框中输入需要修改的内容，点击“下载参数”，等待下发成功。



### 其他参数配置

读取设备字典后，修改需要的参数，点击参数下发即可

#### 1 修改目标地址及端口

网口服务器1监听端口	8020	<input checked="" type="checkbox"/>
网口服务器1URL地址	hj.jdrkck.com	<input checked="" type="checkbox"/>

「网口服务器 1 监听端口」此字典为数据上传的端口。我司软件平台默认监听端口为 2404，云平台监听端口为 8020。

「网口服务器 1 URL 地址」此字典为数据上传的目标地址，一般为监控平台所在的电脑或服务器的 IP 地址或者域名。

【注意】若上传自己的平台或接收数据端，需查看资料包内二次开发相关内容

#### 2 使用静态 IP

网口静态IP	192.168.1.55	<input checked="" type="checkbox"/>	网口网关	192.168.1.1	<input checked="" type="checkbox"/>
网口子网掩码	255.255.255.0	<input checked="" type="checkbox"/>	网口IP获取方式	自动获取IP	<input checked="" type="checkbox"/>

「网口静态 IP」 填入路由器/交换机已经分配好的 IP

「网口子网掩码」 填入子网掩码

「网口网关」 填入网络的网关

「网口 IP 获取方式」 点击后，下拉框选择“静态 IP”

#### 3 修改数据上传间隔

网口数据帧间隔（秒）	3	<input checked="" type="checkbox"/>
------------	---	-------------------------------------

「网口数据帧间隔（秒）」 每帧数据上传的间隔，单位“秒” 范围：1~65535s 默认 10s



## 4 修改密码

操作密码，最长8位	12345678	<input checked="" type="checkbox"/>
-----------	----------	-------------------------------------

「操作密码，最长8位」 填入数字密码，1~8 位即可。默认：12345678

【注意】除以上字典外，其他字典请谨慎修改。若需更改应在我司技术人员指导下进行。

## 3. 监控平台介绍

WIFI 系列 EC 变送器可接入我公司 2 种平台（平台免费）：

两种软件平台对比：“■”代表有此功能；“□”代表无此功能；

功能	软件平台名称	
	RS-RJ-K 仁科环境监控平台	环境监控云平台
EC 数据后台实时监控	■	□
EC 数据 WEB 实时监控	■	■
EC 上下限设定	■	■
监控界面实时报警	■	■
邮件报警	■	■
短信报警	■（需配合我司短信猫）	■
WEB 前端导出历史数据及报警数据	■	■
自定义监控数据的单位、名称及系数	■	■
设备分权限管理	■	■
续传存储型设备中的数据	■	■
提供软件升级服务	■	■
客户自建服务器	需客户自己的服务器	无需搭建任何服务器

**平台 1：**RS-RJ-K 软件平台。此平台部署在客户的电脑或服务器上，设备通过 WIFI 网络将数据上传至平台。具体 RS-RJ-K 软件平台的介绍请参阅“RS-RJ-K 仁科环境监控平台使用说明”

**平台 2：**环境监控云平台。数据上传至本公司的云监控平台，客户无需自建服务器，只需要将设备供电，目标地址更改为我司云平台即可。



## 4. 注意事项与维修维护

- ◆ 警告：人身伤害风险。本设备严禁用作安全装置或紧急停止装置，亦不得用于可能因设备故障导致人身伤害的其他用途。使用限制：仅限按预期授权用途使用。安装、操作或维修前必须查阅技术手册。未遵守上述指引可能导致死亡或严重伤害。
- ◆ 设备本身一般不需要日常维护，在出现明显的故障时，请不要打开自行修理，尽快与我们联系！
- ◆ 在使用设备之前，需要将电导率电极在被测液体中充分晃动，清除电极上的附着气泡，之后即可正常进行溶液电导率的测量。
- ◆ 电极长期不使用，一般可以贮存在干燥的地方，但使用前必须放入（贮存）在蒸馏水中数小时来活化电极，经常使用的电极可以放入（贮存）在蒸馏水中。
- ◆ 电导电极的清洗：  
可以用含有洗涤剂的温水清洗电极上有机成分沾污，也可以用酒精清洗。  
钙、镁沉淀物最好用 10 %柠檬酸。  
只能用化学方法或在水中晃动的方式清洗电极极片或极柱。擦拭电极极片或极柱会破坏镀在电极表面的镀层（铂黑）。
- ◆ 每次使用前应校准设备，长期使用建议每 3 个月校准一次，校准频度应根据不同的应用条件适当调整(应用场合的脏污程度，化学物质的沉积等)。
- ◆ 线缆插头与设备插头锁紧前，请勿将插头部分放入水中。

## 5. 质保说明

保修期限自购买日起 24 个月内（以有效购买凭证为准），保修设备在保修期间，正常使用和维护的情况下，设备本身机件材料及工艺出现问题，发生故障，经查验属实，本公司将提供免费修理及更换零件。（注：EC 电极质保 12 个月）

超出质保期，终身提供维修服务。

符合以下情况之一则不在质保范围内：

- 1.产品因错误安装，操作而导致设备损坏。
- 2.曾经由非本公司的技术人员拆卸、修理、改动、改装或用户自行更换设备内任何部件。
- 3.疏忽使用或被水、其他物质掺入设备内造成损坏。
- 4.意外事件自然灾害导致的故障或损坏。
- 5.超出产品参数中列出的工作参数范围导致的故障或损坏。



## 6. 联系方式

山东仁科测控技术有限公司

营销中心：山东省济南市高新区舜泰广场 8 号楼东座 10 楼整层

邮编：250101

电话：400-085-5807

传真：（86）0531-67805165

网址：[www.rkckth.com](http://www.rkckth.com)

云平台地址：[www.0531yun.com](http://www.0531yun.com)



山东仁科测控技术有限公司 [官网](http://www.rkckth.com)



欢迎关注微信公众平台，智享便捷服务

## 7. 文档历史

V1.0 文档建立