



TSP 变送器 使用说明书 （4G 型）

文档版本：V1.0





目录

1. 产品介绍.....	4
1.1 产品概述.....	4
1.2 功能特点.....	4
1.3 主要技术指标.....	4
1.4 产品选型.....	5
1.5 设备信息.....	5
1.6 产品拓扑图.....	6
2. 设备安装及使用.....	7
2.1 设备安装说明.....	7
2.2 设备使用.....	8
3. 监控平台介绍.....	11
4. 常见问题及解决办法.....	12
5. 注意事项.....	12
6. 联系方式.....	13
7. 文档历史.....	13
8. 附录.....	14



1. 产品介绍

1.1 产品概述

RS-TSP-4G-2H 是一款通过物联卡 4G 传输的工业级通用总悬浮颗粒物变送器，该变送器采用激光散射测量原理进行总悬浮颗粒物测量，反应迅速灵敏，总悬浮颗粒物是大气质量评价中的一个通用的重要污染指标。它主要来源于燃料燃烧时产生的烟尘、生产加工过程中产生的粉尘、建筑和交通扬尘、风沙扬尘以及气态污染物经过复杂物理化学反应在空气中生成的相应的盐类颗粒。采集数据并通过 4G 方式上传到服务器。本产品充分利用遍布各地的 4G 通讯网络实现数据 采集和传输，达到数据集中监控的目的，大大减少施工量，提高施工效率和维护成本。设备 10-30V 宽压供电，外壳防护等级高，能适应现场各种恶劣条件。

1.2 功能特点

- 采用先进的激光防衰减技术，保证设备长期稳定性
- 量程：0-20000 $\mu\text{g}/\text{m}^3$ ，分辨率 1 $\mu\text{g}/\text{m}^3$
- 通过 4G 方式上传数据，可将数据上传至本公司免费提供的云平台
- 数据采集频率 2s/次，数据上传频率 1s~65535 s/次可设
- 可接免费的本地监控软件平台及环境监控云平台（www.0531yun.com）
- 产品采用壁挂式防水壳，安装方便，防护等级高。

1.3 主要技术指标

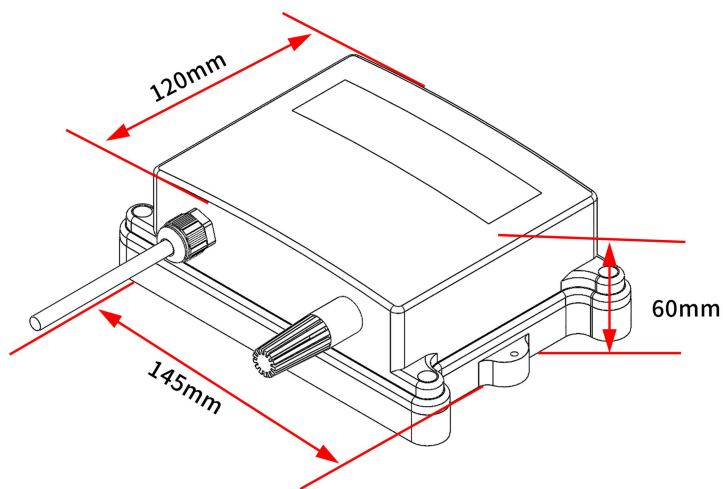
项目	内容
功耗	0.3W（24VDC）
供电	10~30V DC（平均电流<85mA）
TSP 测量范围	0-20000 $\mu\text{g}/\text{m}^3$
TSP 精度	$\pm 20\%$ 或 $\pm 30\mu\text{g}/\text{m}^3$ 取大值 （@1000 $\mu\text{g}/\text{m}^3$ ，25 $^{\circ}\text{C}$ ，50%RH）
系统预热时间	2min(可用)、10min(最大精度)
响应时间	$\leq 6\text{s}$
分辨率	1 $\mu\text{g}/\text{m}^3$
工作环境	-20 $^{\circ}\text{C}$ ~+60 $^{\circ}\text{C}$ ，0%RH~95%RH 非结露
数据上传时间	默认 30s/次，1~65535s 可设
数据采集时间	2s/次
上传方式	4G 上传

1.4 产品选型

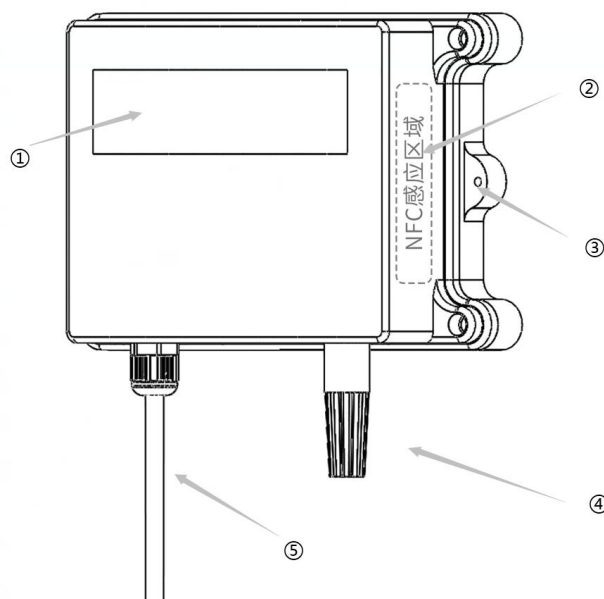
RS-				公司代号	
	TSP-				TSP 变送器
		4G -			4G 上传
			2H		壁挂大王字壳

1.5 设备信息

尺寸



产品外观及示意



序号	名称	内容
①	设备贴膜	上面带有产品 logo 以及名称
②	NFC 感应区域	使用 NFC 配置软件配置时，手机 NFC 触碰此区域 【注意】 读取及下发参数时，需等待 APP 提示成功/失败后，再拿开手机
③	安装孔位	使用配件膨胀螺丝包，将设备安装至墙面等需要安装的位置
④	精装护套	TSP 换气口
⑤	电源线	DC 5.5*2.1 规格；使用配件电源适配器插入供电

包装内容

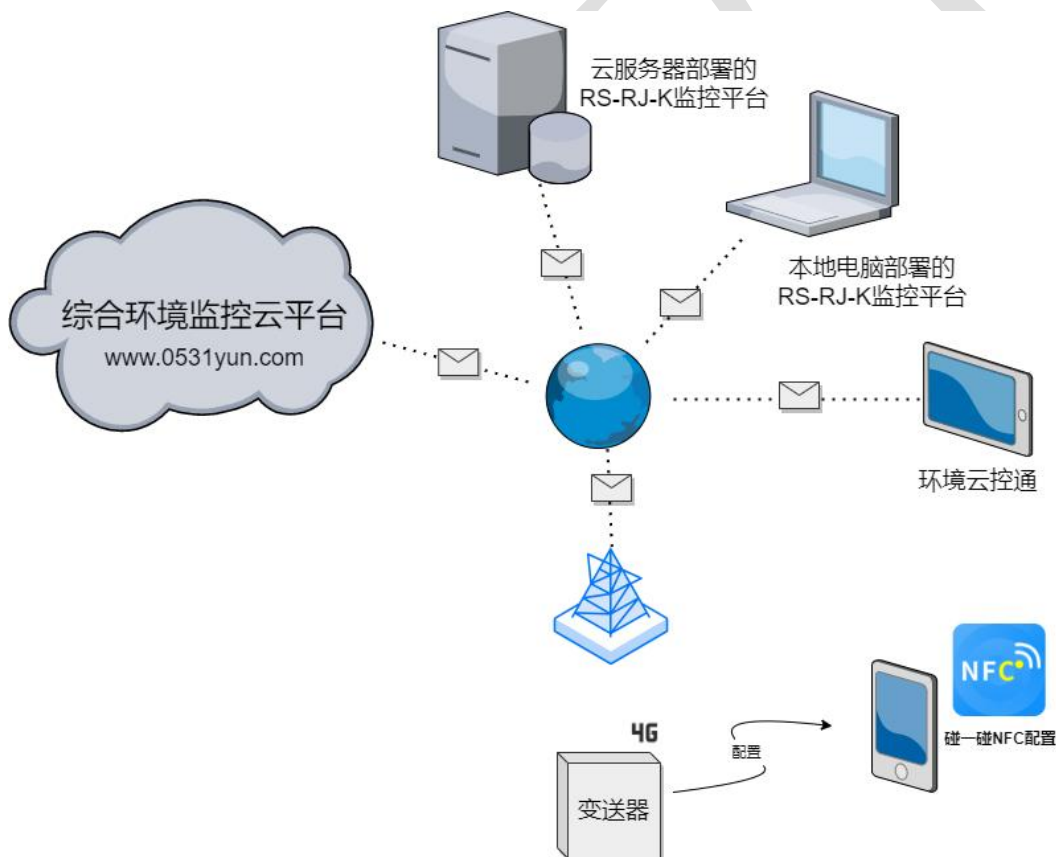
主设备 ×1

产品合格证、保修卡 ×1

膨胀螺丝包（含 2 个自攻螺丝及 2 个膨胀塞）×1

12V 电源适配器 ×1

1.6 产品拓扑图

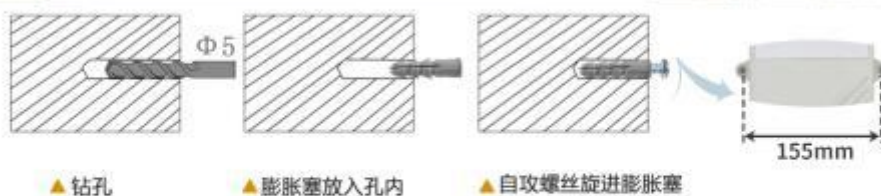


云平台完全免费!!!

2. 设备安装及使用

2.1 设备安装说明

设备主体的安装



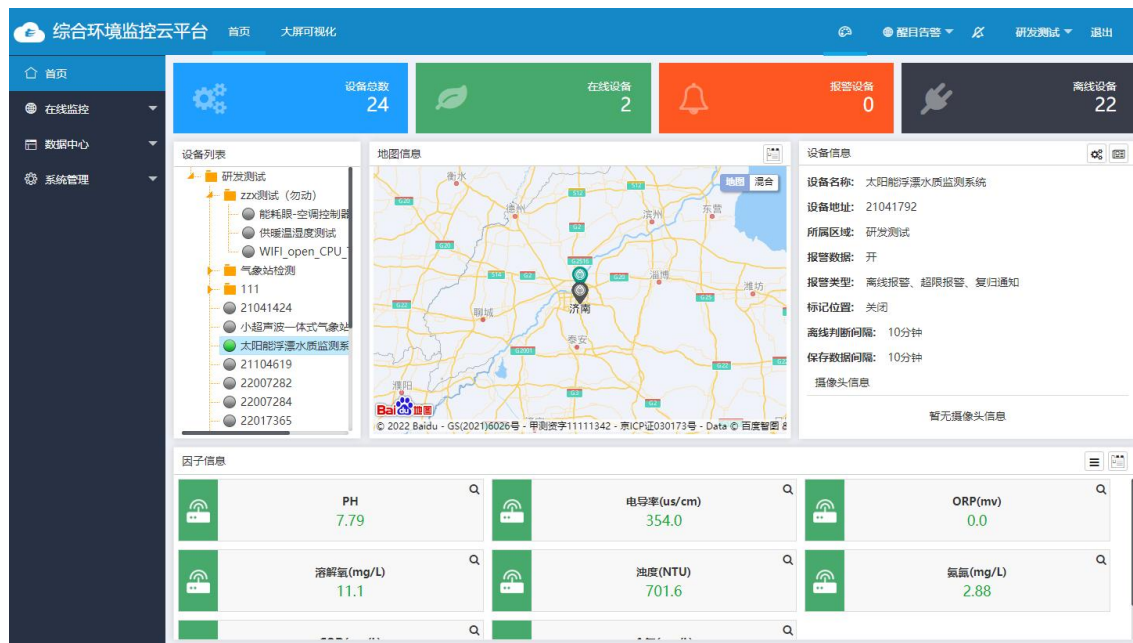
2.2 设备使用

接通电源

将电源适配器连接至设备的供电接口，再接通电源

查看数据

等待 1~3 分钟后，在平台或数据接收处查看数值即可。



配置参数

1 下载配置工具，使用 QQ 扫描二维码（仅限安卓手机），点击“客户端本地下载”，下载完成后根据手机提示将 APP 安装。

应用名称：碰一碰 NFC 配置



2 打开已经安装好的 APP，根据提示靠近设备“NFC 感应区域”，等待读取成功后方可移动手机。

【注意】

如果设备未开启 NFC 功能，请先到设置中启用 NFC 功能。

如果设备不支持 NFC 功能，请使用具有 NFC 功能的手机进行配置。



3 在输入框中输入密码（默认密码：12345678），然后点击确认进入 APP 主界面。



4 点击“召唤字典”，根据手机的提示靠近设备的 NFC 感应区域，等待读取成功后，拿开手机，即可在页面上显示字典。

5 滑动字典列表，勾选想要读取的字典，然后点击“读取参数”，手机靠近 NFC 感应区域，等待读取成功，然后拿开手机。

6 在文本框中输入需要修改的内容，然后勾选上需要下载的项目，点击“下载参数”，手机靠近 NFC 感应区域，等待下发成功，然后拿开手机。

【注意】

下发参数时，下发参数成功后等待 10s 后再进行其他操作。



7 底部选择实时数据，然后点击右上角的“读取实时数据”，手机靠近 NFC 感应区域，等待读取成功后，拿开手机。即可看到设备显示的信号强度。

信号强度：

显示数值由 10 到 33，代表意义为由最弱到最强

其他参数配置

读取设备字典后，修改需要的参数，点击参数下发即可

1 修改目标地址、端口

4G数据帧间隔（秒）	10	<input type="checkbox"/>
4G目标地址URL	hjjdrkck.com	<input type="checkbox"/>
4G目标端口	8020	<input type="checkbox"/>

「4G 目标端口」此字典为数据上传的端口。我司软件平台默认监听端口为 2404，云平台监听端口为 8020。

「4G 目标地址 URL」此字典为数据上传的目标地址，一般为监控平台所在的电脑或服务器的 IP 地址或者域名。

【注意】若上传自己的平台或接收数据端，需查看资料包内二次开发相关内容

「4G 数据帧间隔（秒）」每帧数据上传的间隔，单位“秒”范围：1~65535s 默认 30s

2 上传延时

首次网络数据上传延时时间， 单位秒	0	<input type="checkbox"/>
----------------------	---	--------------------------

「首次网络数据上传延时时间」 单位（s），设备供电后第一帧数据多长时间后上传。

3 修改密码

操作密码，最长8位	12345678	<input checked="" type="checkbox"/>
-----------	----------	-------------------------------------

「操作密码，最长 8 位」 填入数字密码，1~8 位即可。默认：12345678

【注意】除以上字典外，其他字典请谨慎修改。若需更改应在我司技术人员指导下进行。

3. 监控平台介绍

4G 系列 TSP 变送器可接入我公司 2 种平台（平台免费）：

两种软件平台对比：

“■”代表有此功能；“□”代表无此功能；

功能	软件平台名称	
	RS-RJ-K 仁科环境监控平台	环境监控云平台
TSP 数据后台实时监控	■	□
TSP 数据 WEB 实时监控	■	■
TSP 上下限设定	■	■
监控界面实时报警	■	■
邮件报警	■	■
短信报警	■（需配合我司短信猫）	■
WEB 前端导出历史数据及报警数据	■	■
自定义监控数据的单位、名称及系数	■	■
设备分权限管理	■	■
续传存储型设备中的数据	■	■
提供软件升级服务	■	■
客户自建服务器	需客户自己的服务器	无需搭建任何服务器

平台 1：RS-RJ-K 软件平台。此平台部署在客户的电脑或服务器上，设备通过 4G 网络将数据上传至平台。具体 RS-RJ-K 软件平台的介绍请参阅“RS-RJ-K 仁科环境监控平台使用说明”

平台 2：环境监控云平台。数据上传至本公司的云监控平台，客户无需自建服务器，只需要将设备供电，目标地址更改为我司云平台即可。



4.常见问题及解决办法

1、问：平台设备在线，查看数据为零？

答：①点燃一小块纸巾，当纸巾散发烟雾，对着精装护套位置，查看数据是否上升。

②检查参数是否被修改导致上传错误数值。

③使用 NFC 读取，实时数据一栏是否显示离线。

出现以上问题时可联系我司技术支持解决。

2、问：平台设备离线？

答：①检查云平台是否开错节点。

②检查 4G 是否流量耗尽。

③检查设备是否没有工作。

3、问：配置软件使用失败？

答：①手机的 NFC 功能没有打开。

②手机没有靠近设备或没有靠近 NFC 感应区域。

5.注意事项

1)请勿将该设备应用于涉及人身安全的系统中。

2)请勿将设备安装在强对流空气环境下使用。

3)设备应避免接触有机溶剂（包括硅胶及其它胶粘剂）、涂料、药剂、油类及高浓度气体。

4)设备不能长时间应用于含有腐蚀性气体的环境中，腐蚀性气体会损害传感器；

5)请勿将设备长时间放置于高浓度有机气体中，长期放置会导致传感器零点发生漂移，恢复缓慢。

6)禁止长时间在高浓度碱性气体中存放和使用。

7)尽管本产品具有很高的可靠性，但我们建议在使用前检查设备对目标气体的反应，确保现场使用。



6. 联系方式

山东仁科测控技术有限公司

营销中心：山东省济南市高新区舜泰广场 8 号楼东座 10 楼整层

邮编：250101

电话：400-085-5807

传真：（86）0531-67805165

网址：www.rkckth.com

云平台地址：www.0531yun.com



山东仁科测控技术有限公司 [官网](#)

欢迎关注微信公众平台，智享便捷服务

7. 文档历史

V1.0 文档建立。



8. 附录

整体尺寸：145×120×60mm

