



RS-MG101-N01-1

多功能简版空气质量变送器

(485 型)

用户手册

文档版本：V1.4





目录

1.产品简介	3
1.1 产品概述	3
1.2 功能特点	3
1.3 技术指标	3
2.产品选型	4
3.设备安装	5
3.1 设备安装前检查	5
3.2 设备尺寸	5
3.3 安装说明	5
3.3 安装方式示例	6
4.接口说明	7
5.配置软件安装及使用	7
5.1 软件选择	7
5.2 参数设置	7
6.通信协议	8
6.1 通讯基本参数	8
6.2 数据帧格式定义	9
6.3 寄存器地址	9
6.4 通讯协议示例以及解释	11
7.常见问题及解决办法	11
8.注意事项	12
9.联系方式	13
10.文档历史	13



1. 产品简介

1.1 产品概述

RS-MG101-N01-1 是我公司自主研发的一款空气环境多要素变送器，用于检测空气环境中的温度、湿度、PM2.5、PM10、大气压力、光照、噪声、TVOC、CO₂、甲醛、O₃等多种要素，基本涵盖了反映空气质量的各个指标。

变送器采用原装进口的传感器及控制芯片，具备高精度、高分辨率、稳定性好的特点。设备采用宽压 10-30V 直流供电，485 信号输出，标准 ModBus-RTU 通信协议、ModBus 地址可设置，波特率可更改，通信距离最远 2000 米。广泛应用于楼宇暖通、建筑节能、智能家居、学校、医院、机场车站等场所。

1.2 功能特点

- 集多种测量要素于一体，最多可同时集成 10 种测量要素。
- 可测量温度、湿度、PM2.5、PM10、大气压力、光照、噪声、TVOC、CO₂、甲醛、O₃等多种要素。
- 采用圆形弧面壳体，配合我们提供的底座可吸顶安装也可壁挂安装。
- 采用专用的 485 电路，通信稳定，10~30V 宽电压范围供电。

1.3 技术指标

直流供电（默认）	DC 10-30V
最大功耗	0.5W（24V DC 供电）
检测参数	温度、湿度、PM2.5、PM10、气压、光照、噪声、TVOC、CO ₂ 、甲醛、O ₃
工作环境：	温度-10℃-55℃；湿度 0~95%RH（非结露）
信号输出	RS485 输出（标准 ModBus-RTU 协议）
产品材质	ABS
安装方式	壁挂、吸顶

检测参数	量程	分辨率	精度	预热时间
PM2.5	0~1000 μg/m ³	1 μg/m ³	颗粒物计数效率： 50%@0.3 μm， 98%@≥0.5 μm。 PM2.5 精度：±3%FS (@100 μg/m ³ 、25℃、 50%RH)	≤2min
PM10	0~1000 μg/m ³			
温度	-40℃~+120℃，默认-40℃~+80℃	0.1℃	±0.5℃(25℃)	



湿度	0%RH-100%RH	0.1%RH	±3%RH (60%RH,25℃)	
大气压力	0~120kPa	0.1kPa	±0.15kPa@25℃ 101kPa	
光照度	0~20 万 Lux	1Lux	±7%(25℃)	
TVOC	0~60000ppb	1ppb	典型精度: 8%FS(@C ₂ H ₆ O, 0.5ppm, 25℃, 50%RH)	
二氧化碳	0~5000ppm	1ppm	±(50ppm+ 3%F·S)	2min(可用)、 10min(最大精度)
甲醛	0~5ppm	0.01ppm	精度: ±5%FS (@1ppm、 25℃、50%RH)	≥5 分钟
臭氧	0~10ppm	0.01ppm	精度: ±6%FS (@5ppm、 25℃、50%RH)	≥5 分钟
噪声	30~130dB	0.1dB	±0.5dB (在参考音准, 94dB@1kHz)	

以上所有规格参数除去已经特殊说明的, 均在环境条件: 温度 20℃、相对湿度 50%RH、1 个大气压, 待测气体浓度最大不超过传感器量程的环境下测得。

对于 TVOC、甲醛、臭氧要素, 以上陈述的性能数据是在使用我公司测试系统及软件的测试条件下获取的。为了持续改进产品, 我公司保留更改设计功能和规格的权利, 恕不另行通知。

2. 产品选型

RS - MG 10 1-N01-1



选型举例: 假如选择的测量要素为 PM2.5、PM10、温度、湿度、甲醛。

则对应的选型为 RS-MG101-N01-1-ABG

要素种类说明:

10 种可选检测要素	编号	说明
PM2.5	A	0~1000 μg/m ³
PM10		
温度	B	-40℃~+120℃
湿度		
		0%RH-100%RH

大气压力	C	0~120kPa
光照度	D	0~20 万 Lux
TVOC	E	总挥发性有机物
二氧化碳	F	CO ₂ 量程 0-5000ppm
甲醛	G	CH ₂ O 量程 0~5ppm
臭氧	H	O ₃ 量程 0~10ppm
噪声	I	量程 30~130dB

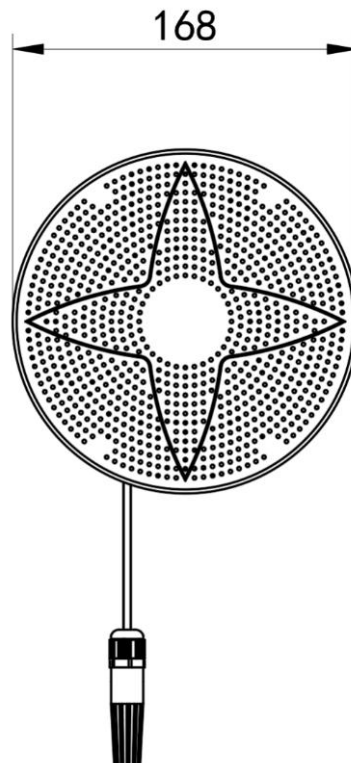
3. 设备安装

3.1 设备安装前检查

设备清单：

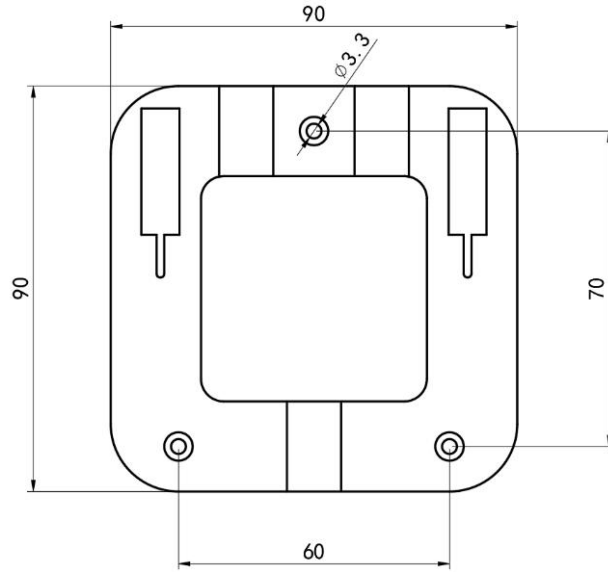
- 多功能空气质量检测仪 1 台
- 安装卡座一个（选配）
- 安装螺丝一包
- 产品合格证、保修卡

3.2 设备尺寸



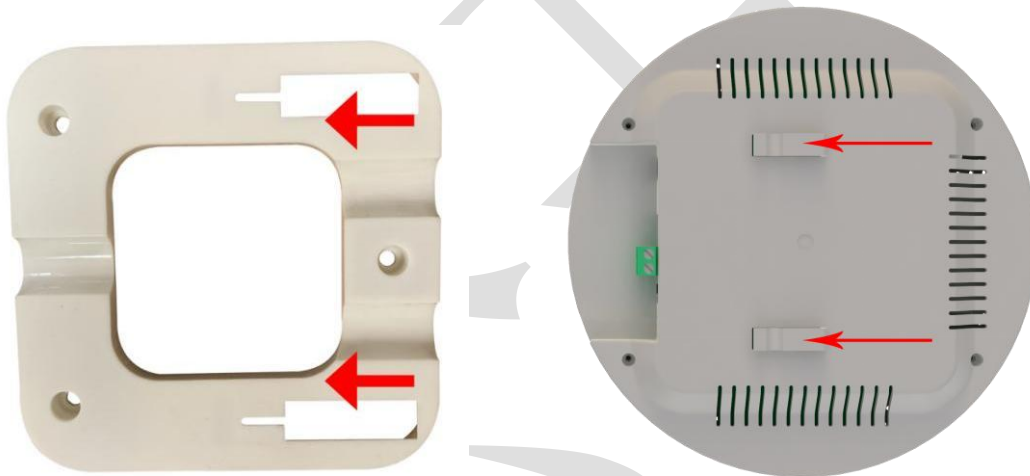
3.3 安装说明

先在墙壁上打孔，将安装底座固定至墙壁或屋顶上，安装孔径及间距如下图所示：



安装底座尺寸（单位：mm）

固定好安装卡座，将设备卡扣卡入安装底座，如下图所示：

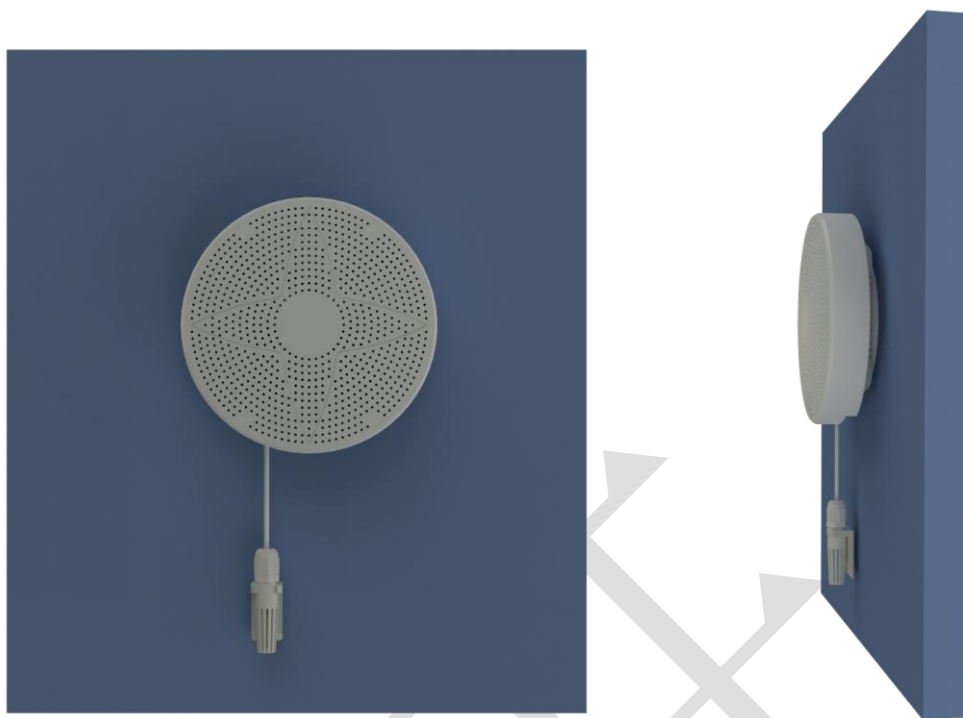


3.3 安装方式示例

3.3.1 吸顶式安装

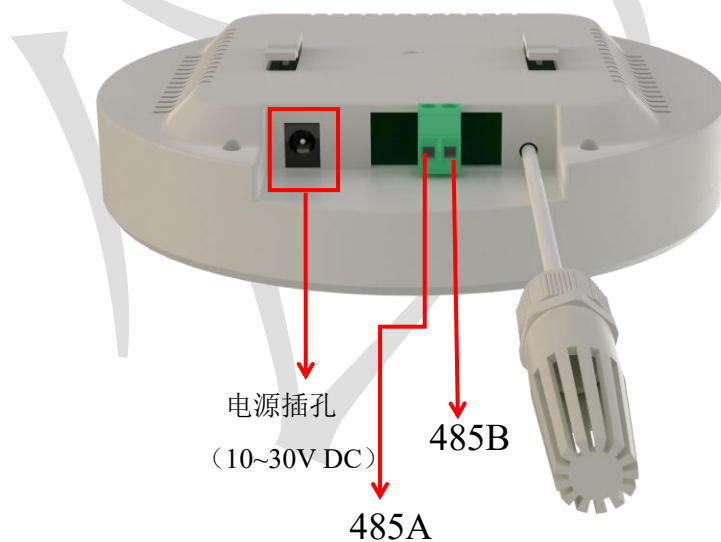


3.3.2 壁挂式安装




4.接口说明

宽电压电源输入 10~30V 均可。485 信号线接线时注意 A、B 两条线不能接反，总线上多台设备间地址不能冲突。



5.配置软件安装及使用

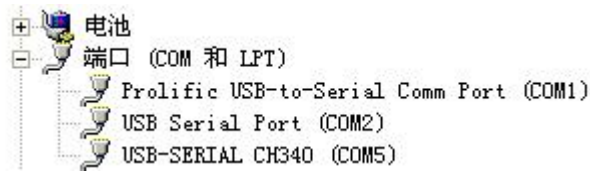
5.1 软件选择

打开资料包，选择“调试软件”---“485 参数配置软件”，找到  打开即可。

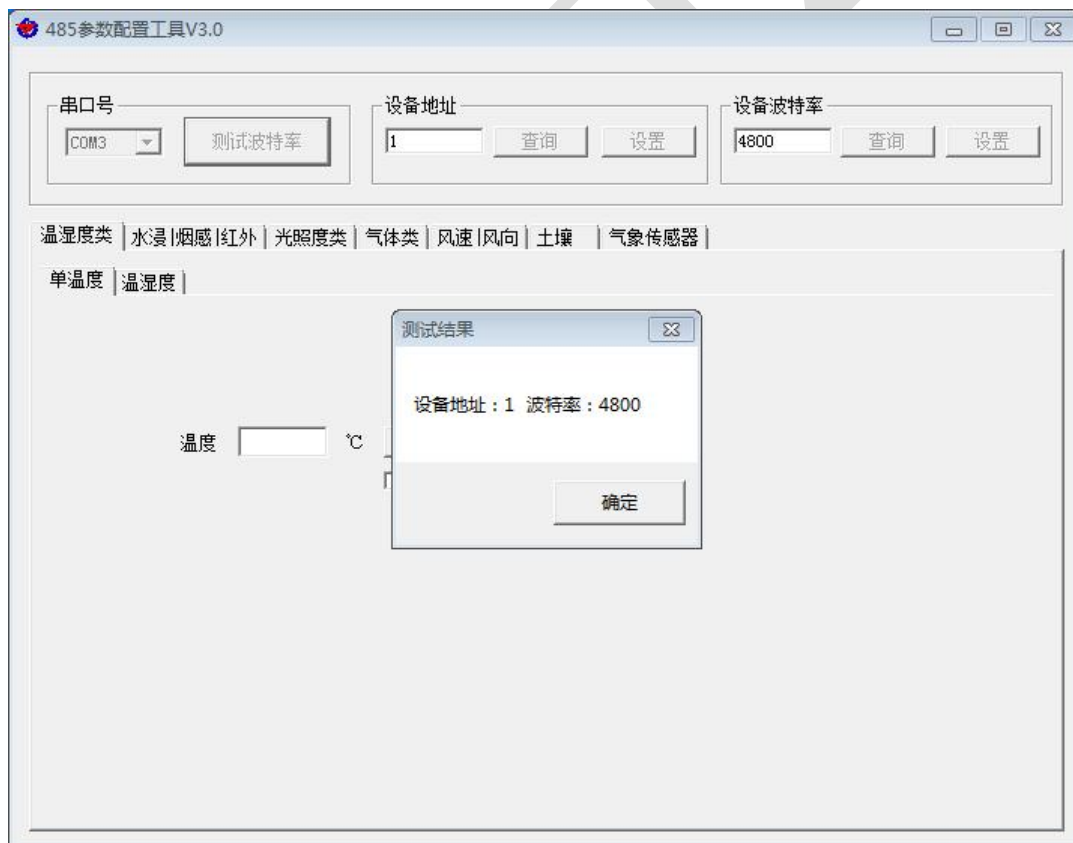
5.2 参数设置

①、选择正确的 COM 口（“我的电脑—属性—设备管理器—端口”里面查看 COM 端口），

下图列举出几种不同的 485 转换器的驱动名称。



- ②、单独只接一台设备并上电，点击软件的测试波特率，软件会测试出当前设备的波特率以及地址，默认波特率为 4800bit/s,默认地址为 0x01。
- ③、根据需要使用修改地址以及波特率，同时可查询设备的当前功能状态。
- ④、如果测试不成功，请重新检查设备接线及485驱动安装情况。
- ⑤、点击相应的气体，可直接查看气体当前实时数值。
- ⑥、注意：此软件只可设置 1200bit/s、2400bit/s、4800bit/s、9600bit/s、19200bit/s、38400bit/s、57600bit/s、115200bit/sbit/s 八种波特率。



6.通信协议

6.1 通讯基本参数

编 码	8 位二进制
数据位	8 位
奇偶校验位	无
停止位	1 位
错误校验	CRC（冗余循环码）



波特率	1200bit/s、2400bit/s、4800bit/s、9600bit/s、19200bit/s、38400bit/s、57600bit/s、115200bit/sbit/s 可设，出厂默认为 4800bit/s
-----	--

6.2 数据帧格式定义

采用 ModBus-RTU 通讯规约，格式如下：

初始结构 ≥4 字节的时间

地址码 = 1 字节

功能码 = 1 字节

数据区 = N 字节

错误校验 = 16 位 CRC 码

结束结构 ≥4 字节的时间

地址码：为变送器的地址，在通讯网络中是唯一的（出厂默认 0x01）。

功能码：主机所发指令功能指示，本变送器可用功能码 0x03、0x04（读取寄存器数据）0x06、0x10（写入寄存器数据）。

数据区：数据区是具体通讯数据，注意 16bits 数据高字节在前！

CRC 码：二字节的校验码。

主机问询帧结构：

地址码	功能码	寄存器起始地址	寄存器长度	校验码低位	校验码高位
1 字节	1 字节	2 字节	2 字节	1 字节	1 字节

从机应答帧结构：

地址码	功能码	有效字节数	数据一区	数据二区	数据 N 区	校验码
1 字节	1 字节	1 字节	2 字节	2 字节	2 字节	2 字节

6.3 寄存器地址

寄存器地址	PLC或组态地址	内容	支持功能码	范围及定义说明
0000 H	40001	PM2.5 (μg/m ³)	0x03/0x04	实际值
0001 H	40002	PM10 (μg/m ³)	0x03/0x04	实际值
0002 H	40003	湿度 (%RH)	0x03/0x04	扩大10倍上传
0003 H	40004	温度 (°C)	0x03/0x04	扩大10倍上传
0004 H	40005	大气压力 (kPa)	0x03/0x04	扩大10倍上传
0005 H	40006	光照度 (Lux)	0x03/0x04	光照度实际值高位
0006 H	40007			光照度实际值低位
0007 H	40008	TVOC (ppb)	0x03/0x04	实际值
0008 H	40009	二氧化碳 (ppm)	0x03/0x04	实际值



0009 H	40010	甲醛 (ppm)	0x03/0x04	扩大100倍上传
000A H	40011	臭氧 (ppm)	0x03/0x04	扩大100倍上传
0013 H	40012	噪声 (dB)	0x03/0x04	扩大10倍上传
0040 H	40065	TVOC 偏移寄存器	0x03/0x04/	浮点型高16位
0041 H	40066	y=Ax+B, 系数 A	0x06/0x10	浮点型低16位
0050 H	40081	PM2.5 校准值	0x03/0x04/ 0x06/0x10	实际值
0051 H	40082	PM10 校准值	0x03/0x04/ 0x06/0x10	实际值
0052 H	40083	湿度校准值	0x03/0x04/ 0x06/0x10	扩大10倍上传
0053 H	40084	温度校准值	0x03/0x04/ 0x06/0x10	扩大10倍上传
0054 H	40085	大气压力校准值	0x03/0x04/ 0x06/0x10	扩大10倍上传
0056 H	40087	光照度校准值	0x03/0x04/ 0x06/0x10	实际值
0057 H	40088	TVOC 偏移寄存器 y=Ax+B, 系数 B	0x03/0x04/ 0x06/0x10	实际值 16位有符号整形
0058 H	40089	二氧化碳校准值	0x03/0x04/ 0x06/0x10	实际值
0059 H	40090	甲醛校准值	0x03/0x04/ 0x06/0x10	扩大100倍上传
005A H	40091	臭氧校准值	0x03/0x04/ 0x06/0x10	扩大100倍上传
0063 H	40012	噪声校准值	0x03/0x04	扩大10倍上传
07D0 H	42001	485 地址	0x03/0x04/ 0x06/0x10	1~254 (出厂默认1)
07D1 H	42002	485 波特率	0x03/0x04/ 0x06/0x10	0代表2400bit/s 1代表 4800bit/s 2代表9600bit/s 3代表 19200bit/s 4代表38400bit/s 5代表 57600bit/s



				6代表115200bit/s，7代表1200bit/s
--	--	--	--	-----------------------------

6.4 通讯协议示例以及解释

6.4.1 读取设备地址 0x01 的 TVOC 实时值（实际值）

问询帧

地址码	功能码	起始地址	数据长度	校验码低位	校验码高位
0x01	0x03	0x00 0x07	0x00 0x01	0x35	0xCB

应答帧

地址码	功能码	返回有效字节数	TVOC 值	校验码低位	校验码高位
0x01	0x03	0x02	0x00 0x12	0x38	0x49

TVOC:

0012 H(十六进制)=18 ==> TVOC =18 ppb

6.4.2 写入设备地址 0x01 的 TVOC 的系数 A

问询帧

地址码	功能码	起始地址	数据长度	字节数	寄存器存写内容	校验码低位	校验码高位
0x01	0x10	0x00 0x40	0x00 0x02	04	3FC0 0000	0xFB	0xB7

应答帧

地址码	功能码	起始地址	数据长度	校验码低位	校验码高位
0x01	0x10	0x00 0x40	0x00 0x02	0x40	0x1C

十六进制3FC0000 H换算为浮点数类型后为1.5 F，即写入系数A为1.5。

6.4.3 写入设备地址 0x01 的 TVOC 的系数 B

问询帧

地址码	功能码	起始地址	写入数据区	校验码低字节	校验码高字节
0x01	0x06	0x00 0x57	0x00 0x14	0x38	0x15

应答帧

地址码	功能码	起始地址	写入数据	校验码低字节	校验码高字节
0x01	0x06	0x00 0x57	0x00 0x14	0x38	0x15

写入TVOC校准系数A:

即十六进制0014 H转换为十进制为20ppb。

7.常见问题及解决办法

设备无法连接到 PLC 或电脑

可能的原因:

- 1)电脑有多个 COM 口，选择的口不正确。
- 2)设备地址错误，或者存在地址重复的设备（出厂默认全部为 1）。



- 3)波特率，校验方式，数据位，停止位错误。
- 4)主机轮询间隔和等待应答时间太短，需要都设置在 200ms 以上。
- 5)485 总线有断开，或者 A、B 线接反。
- 6)设备数量过多或布线太长，应就近供电，加 485 增强器，同时增加 120Ω 终端电阻。
- 7)USB 转 485 驱动未安装或者损坏。
- 8)设备损坏。

8.注意事项

- 1)请勿将该设备应用于涉及人身安全的系统中。
- 2)请勿将设备安装在强对流空气环境下使用。
- 3)设备应避免接触有机溶剂（包括硅胶及其它胶粘剂）、涂料、药剂、油类及高浓度气体。
- 4)设备不能长时间应用于含有腐蚀性气体的环境中，腐蚀性气体会损害传感器；
- 5)请勿将设备长时间放置于高浓度有机气体中，长期放置会导致传感器零点发生漂移，恢复缓慢。
- 6)禁止长时间在高浓度碱性气体中存放和使用。
- 7)设备仅用于室内测量 ppm 级别气体含量的环境中（CO₂ 除外），不能应用于室外大气测量等 ppb 级测量环境。
- 8)尽管本产品具有很高的可靠性，但我们建议在使用前检查设备对目标气体的反应，确保现场使用。
- 9)测试设备对目标气体反应时，建议方式为使用不超过设备量程浓度的对应气体标准物质进行测试，使用非建议方式测试导致的设备测量值异常，我公司不承担责任。



9.联系方式

山东仁科测控技术有限公司

营销中心：山东省济南市高新区舜泰广场 8 号楼东座 10 楼整层

邮编：250101

电话：400-085-5807

传真：（86）0531-67805165

网址：www.rkckth.com

云平台地址：www.0531yun.com



山东仁科测控技术有限公司 [官网](http://www.rkckth.com)

欢迎关注微信公众平台，智享便捷服务

10.文档历史

- V1.0 文档建立
- V1.1 增加噪声选型
- V1.2 更改噪声相关寄存器
- V1.3 规范了精度说明
- V1.4 支持更多波特率