



CO₂ 及 CO₂ 温湿度 变送器使用说明书 (4G 型)

文档版本：V1.3





目录

1. 产品介绍.....	4
1.1 产品概述.....	4
1.2 功能特点.....	4
1.3 主要技术指标.....	4
1.4 产品选型.....	5
1.5 设备信息.....	5
1.6 产品拓扑图.....	7
2. 设备安装及使用.....	7
2.1 设备安装说明.....	7
2.2 设备使用.....	9
3. 监控平台介绍.....	12
4. 常见问题及解决办法.....	12
5. 注意事项.....	13
6. 联系方式.....	14
7. 文档历史.....	14
8. 附录.....	15



1. 产品介绍

1.1 产品概述

RS-CO₂/CO₂WS-4G-2 是一款使用4G传输的工业级二氧化碳变送器，该变送器采用新型红外检定技术进行CO₂浓度测量，反应迅速灵敏，避免了传统电化学传感器的寿命及长时间漂移问题，广泛适用于农业大棚，花卉培养、食用菌种植等需要CO₂及温湿度监测的场合。可采集数据并通过4G网络上传到服务器。本产品充分利用遍布各地的4G通讯网络实现数据采集和传输，达到数据集中监控的目的。可大大减少施工量，提高施工效率和维护成本。设备10-30V宽压供电，外壳防护等级高，能适应现场各种恶劣条件。

1.2 功能特点

- 新型红外检定技术进行 CO₂ 浓度测量，准确度高，漂移小，寿命长
- 测量范围宽，默认 0-5000ppm（默认），自带温度补偿，受温度影响小。
- 通过 4G 方式上传数据，可将数据实时上传至我司提供的免费云平台或者客户自己的服务器，可通过网页端，本地端、微信公众号、手机 APP 进行查看数据。
- 数据采集频率 2s/次，数据上传频率 5s~ 65535s/次可设
- 可接免费的本地监控软件平台及环境监控云平台（www.0531yun.com）
- 产品采用壁挂式防水壳，安装方便，防护等级高。

1.3 主要技术指标

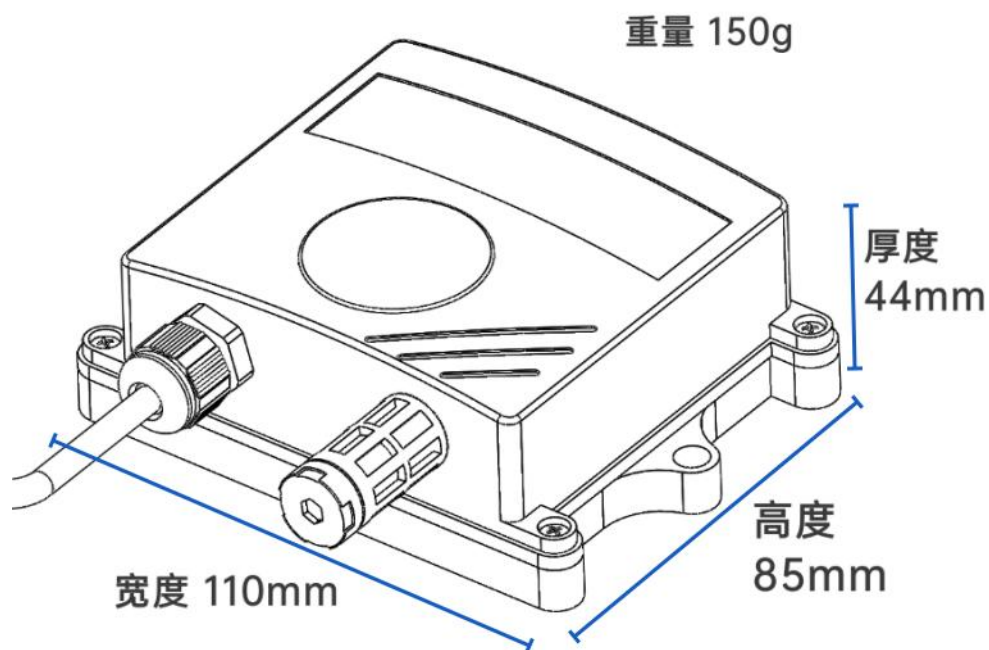
项目	内容
功耗	0.3W（24VDC）
供电	10~30V DC（平均电流<85mA）
CO ₂ 测量范围	0~5000ppm（默认）可选：0~2000ppm 0~10000ppm
CO ₂ 精度	0 ~ 5000 ppm : ±(50ppm +3% F•S) (25℃)
	0 ~10000 ppm : ±(50ppm +5% F•S) (25℃)
高精度	0 ~ 5000 ppm : ±(45ppm +3% F•S) (25℃)
	0 ~10000 ppm : ±(45ppm +5% F•S) (25℃)
系统预热时间	2min(可用)、10min(最大精度)
响应时间	90%阶跃变化时一般小于 180s
稳定性	<2%F • S
非线性	<1%F • S
分辨率	1 ppm
工作环境	-10℃~+50℃，0%RH~95%RH 非结露
数据上传时间	默认 30s/次，5s~65535s 可设
数据采集时间	2s/次

1.4 产品选型

RS-				公司代号	
	CO2-				CO2 浓度变送器
	CO2WS-				CO2 温湿度三合一变送器
		4G-			4G 上传
			2-		壁挂王字壳内置探头
			2LW-		王字壳外置探头
			2W-		王字壳外置高精度探头
			2Y-		外延 CO2 变送器
				空-	不带 OLED 显示
				2000P	0-2000ppm 量程
				5000P	0-5000ppm 量程
				10000P	0-10000ppm 量程

1.5 设备信息

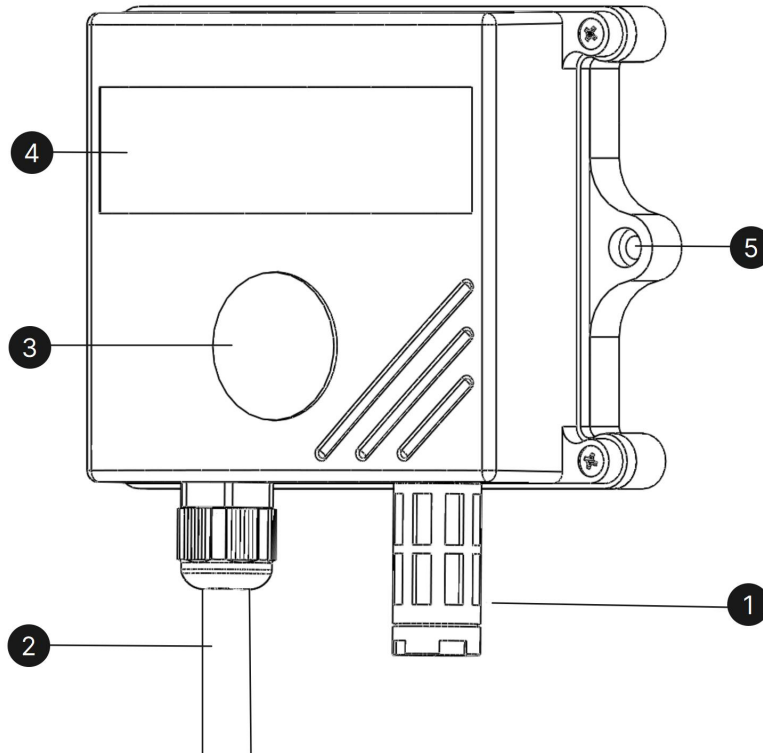
尺寸及重量



【注意】 不同设备之间，重量略有差别

[其他探头尺寸详见附录](#)

产品外观及示意



序号	名称	内容
①	传感器	选择带温湿度选型，为温湿度传感器位置。 选择外置/外延 CO ₂ 选型，为 CO ₂ 传感器位置
②	电源线	DC 5.5*2.1 规格；使用配件电源适配器插入供电
③	防水透气膜	防止水浸入设备导致损坏，同时保持透气性
④	设备贴膜	上面带有产品 logo 以及名称
⑤	安装孔位	使用配件膨胀螺丝包，将设备安装至墙面等需要安装的位置

包装内容

主设备 ×1

产品合格证、保修卡 ×1

膨胀螺丝包（含 2 个自攻螺丝及 2 个膨胀塞）×1

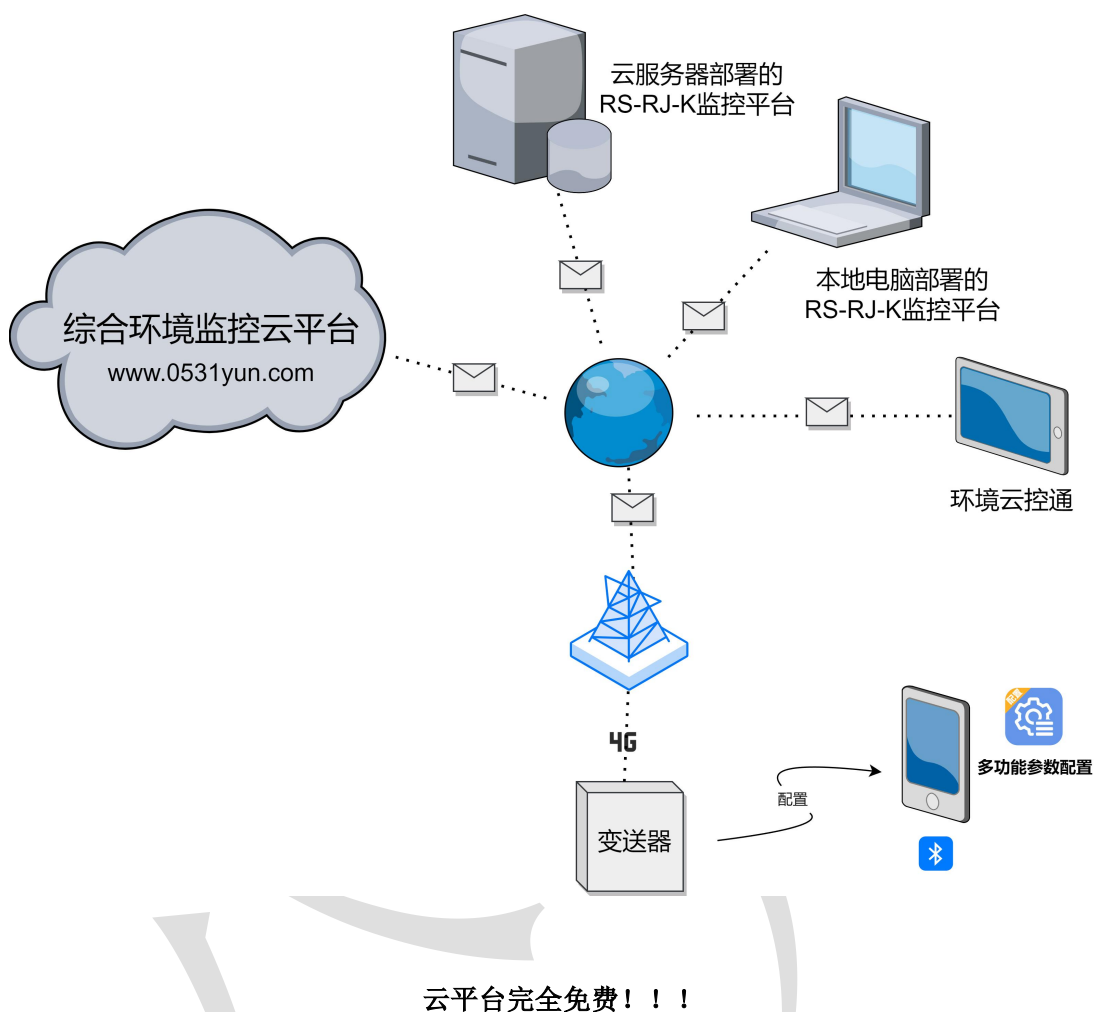
12V 电源适配器 ×1

USB 转 485（选配） ×1

外延探头支架（含外延探头支架及膨胀螺丝 1 套） ×1 （仅外延选型含此配件）



1.6 产品拓扑图

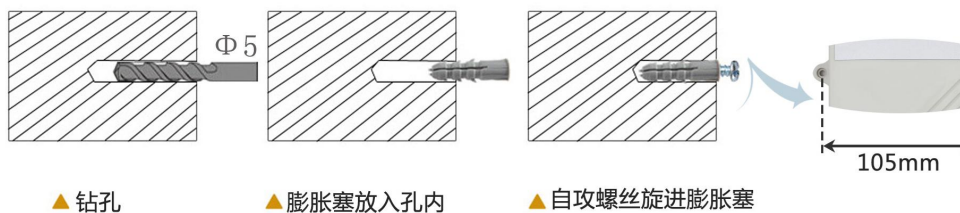


2. 设备安装及使用

2.1 设备安装说明

设备主体的安装





▲ 钻孔

▲ 膨胀塞放入孔内

▲ 自攻螺丝旋进膨胀塞



外延探头的安装

(1) 使用螺纹安装方式



螺纹尺寸：M30*1.5

(2) 使用支架安装方式



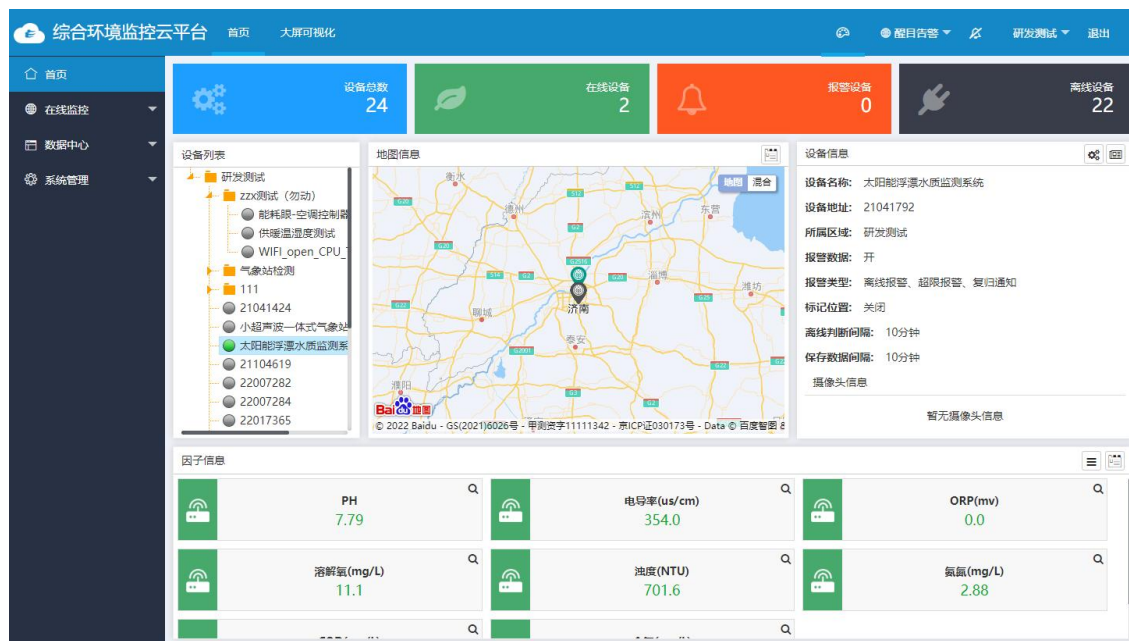
2.2 设备使用

接通电源

将电源适配器连接至设备的供电接口，再接通电源。

查看数据

等待 1~3 分钟后，在平台或数据接收处查看数值即可。



配置参数

1 下载配置工具，使用 QQ 扫描二维码（仅限安卓手机），点击“客户端本地下载”，下载完成后根据手机提示将 APP 安装。



2 打开已经安装好的 APP，选择蓝牙配置选项，点击按钮“连接蓝牙设备”。（图 1、2）

【注意】

如果设备未开启蓝牙功能，请先到设置中启用蓝牙功能。

3 点击如图 3 所示按钮“开始扫描”，软件扫描蓝牙设备并将扫描到的蓝牙设备在按钮下方列出。（图 4）

4 点击需要配置的蓝牙设备（设备默认为 WIFIOPEN+地址码）进入连接设备过程（图 5）。

5 如图 6 所示，连接设备成功后需要在文本框内输入设备连接密码（默认 12345678），输入后点击“确认”按钮进入参数配置，如果选择设备错误，可以点击“返回重选蓝牙设备”，返回到图 4 所示页面重新选择需要连接的设备。

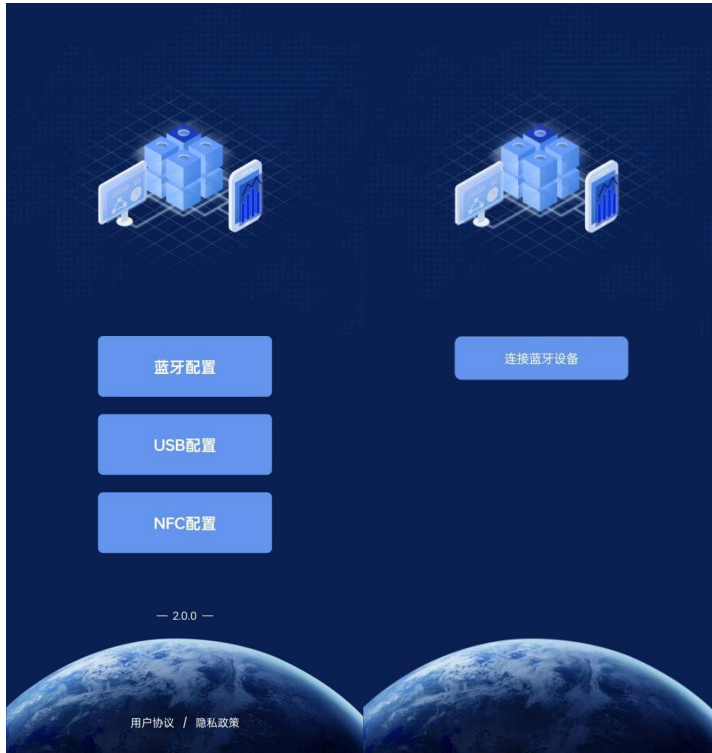


图 1

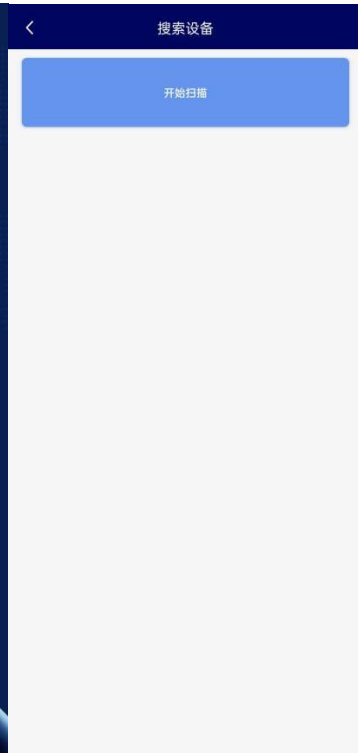


图 2

图 3



图 4



图 5



图 6

6 底部点击“基础参数”，滑动字典列表，勾选想要读取的字典，然后点击“读取参数”，等待读取成功。

7 在文本框中输入需要修改的内容，然后勾选上需要下载的项目，点击“下载参数”，等待



下发成功。

8 底部点击实时数据，然后点击“读取实时数据”，等待读取成功后。即可看到设备显示的信号强度。

信号强度：

显示数值由 10 到 33，代表意义为由最弱到最强

其他参数配置

读取设备字典后，修改需要的参数，点击参数下发即可

1 修改目标地址、端口

<input type="checkbox"/>	GPRS数据帧间隔（秒）	5
<input type="checkbox"/>	GPRS目标地址URL	hj2jdrkck.com
<input type="checkbox"/>	GPRS目标端口	8020

【GPRS 目标端口】此字典为数据上传的端口。我司软件平台默认监听端口为 2404，云平台监听端口为 8020。

【GPRS 目标地址 URL】此字典为数据上传的目标地址，一般为监控平台所在的电脑或服务器的 IP 地址或者域名。

【注意】若上传自己的平台或接收数据端，需查看资料包内二次开发相关内容

【GPRS 数据帧间隔（秒）】每帧数据上传的间隔，单位“秒” 范围：5~65535s 默认 30s

2 上传延时

<input type="checkbox"/>	首次网络数据上传延时时间 (秒)	0
--------------------------	---------------------	---

【首次网络数据上传延时时间】单位（s），设备供电后第一帧数据多长时间后上传。

3 修改密码

<input type="checkbox"/>	操作密码	12345678
--------------------------	------	----------

「操作密码，最长 8 位」 填入数字密码，1~8 位即可。默认：12345678

【注意】除以上字典外，其他字典请谨慎修改。若需更改应在我司技术人员指导下进行。



3. 监控平台介绍

4G 系列 CO₂ 变送器可接入我公司 2 种平台（平台免费）：

两种软件平台对比：

“■”代表有此功能；“□”代表无此功能；

功能	软件平台名称	
	RS-RJ-K 仁科环境监控平台	环境监控云平台
CO ₂ 数据后台实时监控	■	□
CO ₂ 数据 WEB 实时监控	■	■
CO ₂ 上下限设定	■	■
监控界面实时报警	■	■
邮件报警	■	■
短信报警	■（需配合我司短信猫）	■
WEB 前端导出历史数据及报警数据	■	■
自定义监控数据的单位、名称及系数	■	■
设备分权限管理	■	■
续传存储型设备中的数据	■	■
提供软件升级服务	■	■
客户自建服务器	需客户自己的服务器	无需搭建任何服务器

平台 1：RS-RJ-K 软件平台。此平台部署在客户的电脑或服务器上，设备通过 4G 网络将数据上传至平台。具体 RS-RJ-K 软件平台的介绍请参阅“RS-RJ-K 仁科环境监控平台使用说明”

平台 2：环境监控云平台。数据上传至本公司的云监控平台，客户无需自建服务器，只需要将设备供电，目标地址更改为我司云平台即可。

4. 常见问题及解决办法

1、问：平台设备在线，查看数据为零？

答：①轻轻对着防水透气膜位置吹气 1 分钟左右，查看数据是否上升。

②检查参数是否被修改导致上传错误数值。

③使用配置软件读取，实时数据一栏是否显示离线。

出现以上问题时可联系我司技术支持解决。

④被测环境此时的气体浓度为 0。

2、问：平台设备离线？

答：①检查云平台是否开错节点。

②检查 4G 是否流量耗尽。

③检查设备是否没有工作。

3、问：配置软件使用失败？

答：①手机的蓝牙功能没有打开。

②手机没有成功连接设备。

5.注意事项

- 1)请勿将该设备应用于涉及人身安全的系统中。
- 2)请勿将设备安装在强对流空气环境下使用。
- 3)设备应避免接触有机溶剂（包括硅胶及其它胶粘剂）、涂料、药剂、油类及高浓度气体。
- 4)设备不能长时间应用于含有腐蚀性气体的环境中，腐蚀性气体会损害传感器；
- 5)请勿将设备长时间放置于高浓度有机气体中，长期放置会导致传感器零点发生漂移，恢复缓慢。
- 6)禁止长时间在高浓度碱性气体中存放和使用。
- 7)尽管本产品具有很高的可靠性，但我们建议在使用前检查设备对目标气体的反应，确保现场使用。



6. 联系方式

山东仁科测控技术有限公司

营销中心：山东省济南市高新区舜泰广场 8 号楼东座 10 楼整层

邮编：250101

电话：400-085-5807

传真：（86）0531-67805165

网址：www.rkckth.com

云平台地址：www.0531yun.com



山东仁科测控技术有限公司 [官网](http://www.rkckth.com)

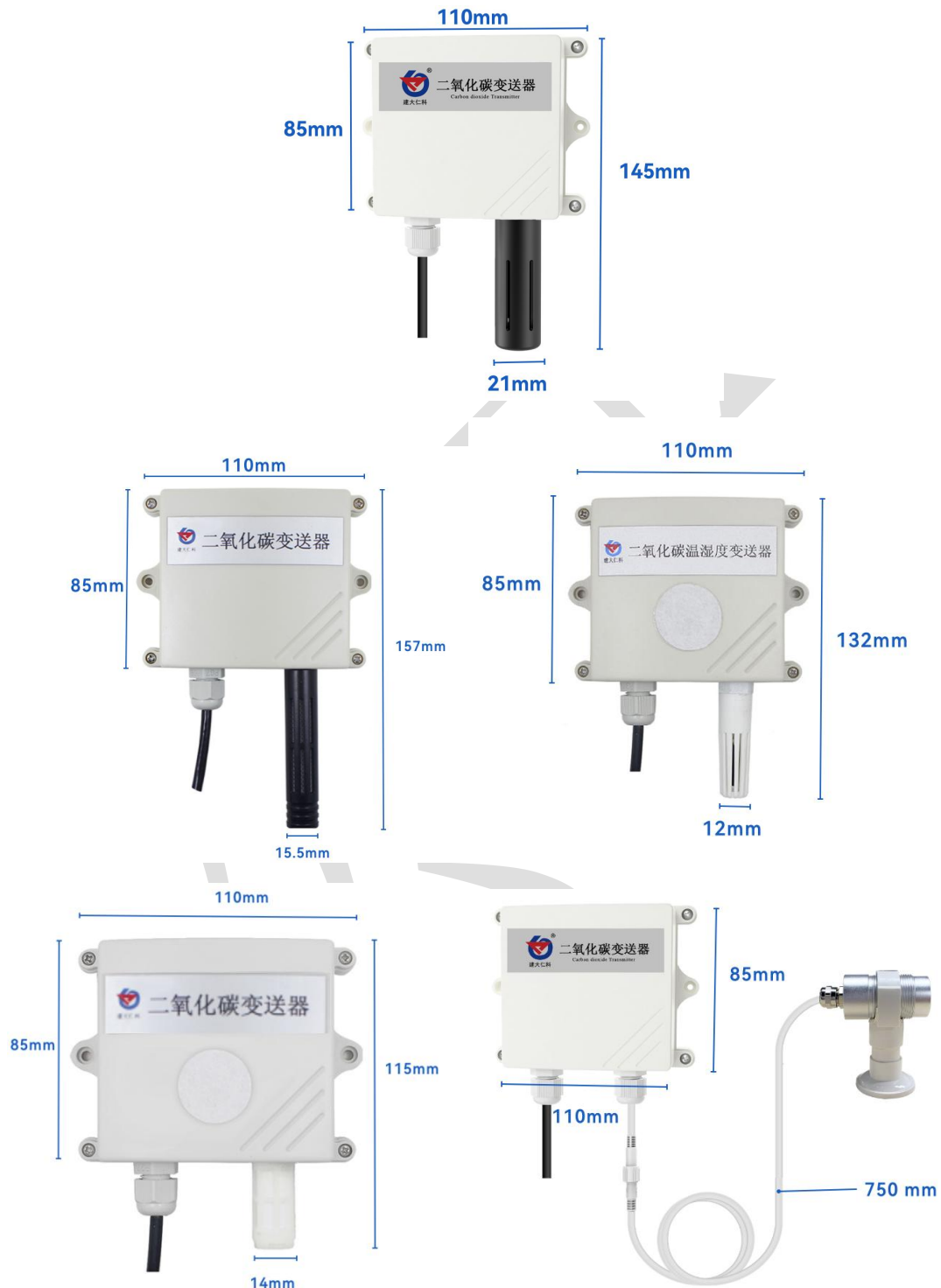
欢迎关注微信公众平台，智享便捷服务

7. 文档历史

- | | |
|------|-----------|
| V1.0 | 文档建立。 |
| V1.1 | 更改配置参数方式。 |
| V1.2 | 修改参数。 |
| V1.3 | 更正部分参数 |

8. 附录

整体尺寸：110×85×44mm



外延探头尺寸：

