



# 110 液晶气体变送器

## (模拟量型)

### 用户手册

文档版本：V1.0





## 目录

1.产品简介 .....	3
1.1 产品概述 .....	3
1.2 功能特点 .....	3
1.3 技术指标 .....	3
1.4 产品选型 .....	4
2.面板及配置说明 .....	5
3.设备安装 .....	5
3.1 设备安装前检查 .....	5
3.2 设备尺寸 .....	5
3.3 安装说明 .....	6
3.4 安装方式示例 .....	7
3.5 接口说明 .....	7
3.6 接线举例 .....	8
4.设备操作说明 .....	8
4.1 遥控器使用说明 .....	8
4.2 菜单功能说明 .....	9
5.常见问题及解决办法 .....	9
6.注意事项 .....	10
7.联系方式 .....	11
8.文档历史 .....	11
附录 .....	12



# 1.产品简介

## 1.1 产品概述

110 液晶气体变送器是我公司自主研发的一款环境气体浓度监测仪，用于检测空气环境中的气体浓度参数，当浓度超过预置报警值时会发出声光报警信号，以提醒用户及时采取安全措施，防止爆炸及中毒事故发生，从而保障生命、财产安全。

该变送器采用一线大品牌电化学传感器，具有反应迅速灵敏、抗干扰能力强的特点，经过我公司独有的补偿算法、多段标准气体标定，亦具有长寿命、高精度、高重复性和高稳定性的特点，带有大屏液晶显示。

设备采用宽压 10-30V 直流供电，模拟量信号输出，4~20mA、0~5V、0~10V 可选。

## 1.2 功能特点

- 采用一线大品牌电化学传感器，稳定耐用。
- 采用远程红外遥控技术，无需拆卸即可修改参数。
- 支持多种气体检测，且量程可定做。
- 高品质液晶显示屏，现场可直接查看数值。
- 现场供电采用 10~30V 直流宽压供电，可适应现场多种直流电源。
- 产品采用壁挂式壳体，安装方便。

## 1.3 技术指标

供电电源	10~30V DC	
平均功耗	0.6W (24VDC)	
输出信号	4-20mA\0-5V\0-10V	
重复性	NH3/H2/CO(1000ppm)/H2S/CH4/NO2/SO2/O3/PH3:≤2% CO(2000ppm):≤3% O2:≤1%	
稳定性	CO(1000ppm)/H2S/H2/NO2/SO2/NH3/PH3	≤2%信号值/月
	CH4/O3	≤7%信号值/年
	CO(2000ppm)/O2	≤5%信号值/年
	CO2	< 5%F·S 或 每年<读数的 10%
工作温度	H2/CO/H2S/CH4/NO2/SO2/O2/NH3/PH3/O3/CO2: -10~50℃	
工作湿度	NH3/H2/CO/H2S/NO2/SO2/O3/PH3: 15~90%RH 无冷凝 O2: 5~95%RH 无冷凝 CH4/CO2: 0~95%RH 无冷凝	
工作压力	NH3/H2/CO(1000ppm)/H2S/SO2/O2/O3/PH3	90~110kPa
	NO2	91~111kPa
	CH4	80~116kPa
	CO(2000ppm)	80~120kPa



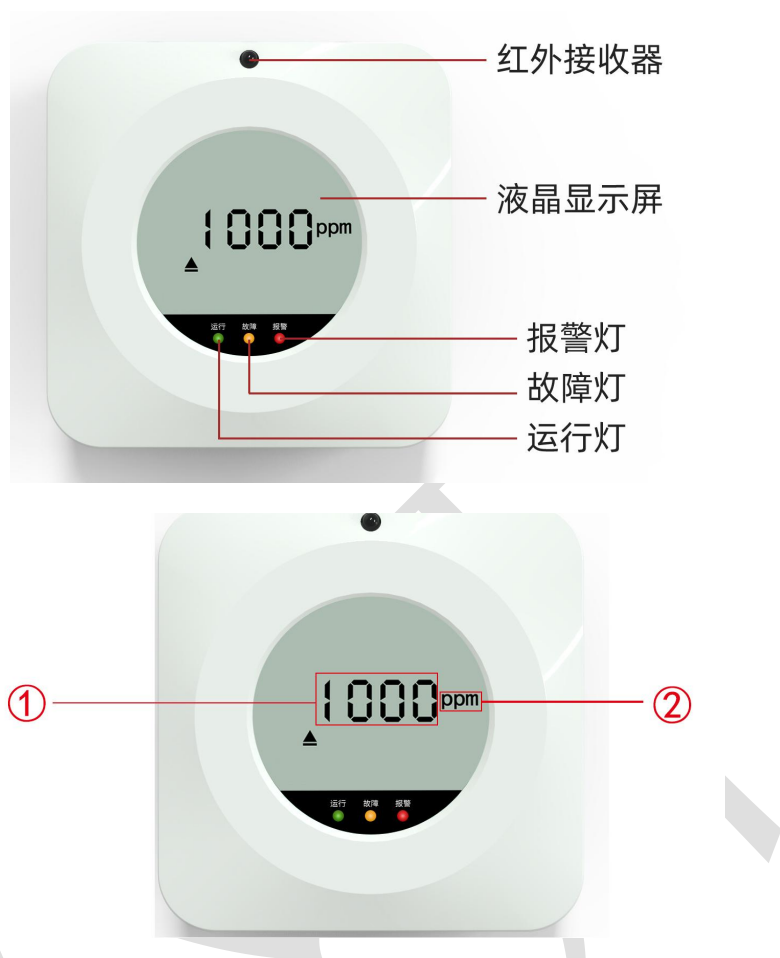
预热时间	NH3/H2/CO/H2S/CH4/NO2/SO2/O3/O2/PH3: $\geq 5\text{min}$
------	---

以上所有规格参数均在环境条件：温度 20℃、相对湿度 50%RH、1 个大气压，待测气体浓度最大不超过传感器量程的环境下测得。

## 1.4 产品选型

RS-	公司代号			
	O2-	25VOL-		O2 变送器 25%VOL 量程
	H2S-	100P-		H2S 变送器 100 ppm 量程
	CH4-	100LEL-		CH4 变送器 100 LEL 量程
	CO-	1000P-		CO 变送器 1000 ppm 量程
		2000P-		CO 变送器 2000ppm 量程
	NO2-	20P-		NO2 变送器 20ppm 量程
		2000P-		NO2 变送器 2000ppm 量程
	SO2-	20P-		SO2 变送器 20ppm 量程
		2000P-		SO2 变送器 2000ppm 量程
	H2-	1000P-		H2 变送器 1000ppm 量程
		40000P-		H2 变送器 40000ppm 量程
	NH3-	50P-		NH3 变送器 50ppm 量程
		100P-		NH3 变送器 100ppm 量程
	PH3	20P-		PH3 变送器 20ppm 量程
	O3	100P-		O3 变送器 100ppm 量程
	CO2	2000P-		CO2 变送器 2000ppm 量程
		5000P-		CO2 变送器 5000ppm 量程
		10000P-		CO2 变送器 10000ppm 量程
		I20-		4~20mA 电流输出
		V05-		0~5V 电压输出
		V10-		0~10V 电压输出
			C	110 液晶气体变送器

## 2. 面板及配置说明



序号	说明
①	气体浓度显示
②	气体单位显示

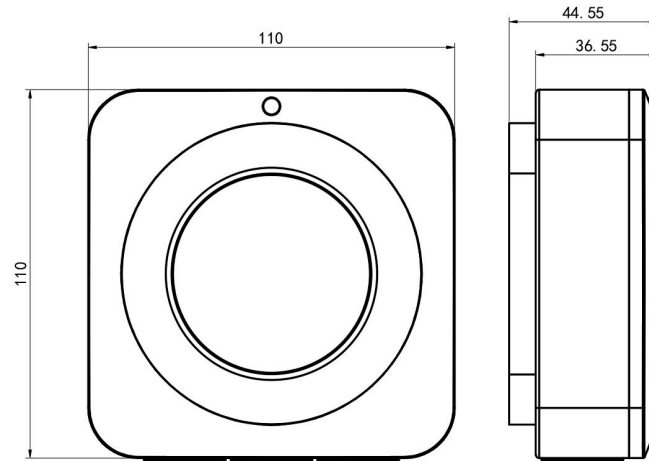
## 3. 设备安装

### 3.1 设备安装前检查

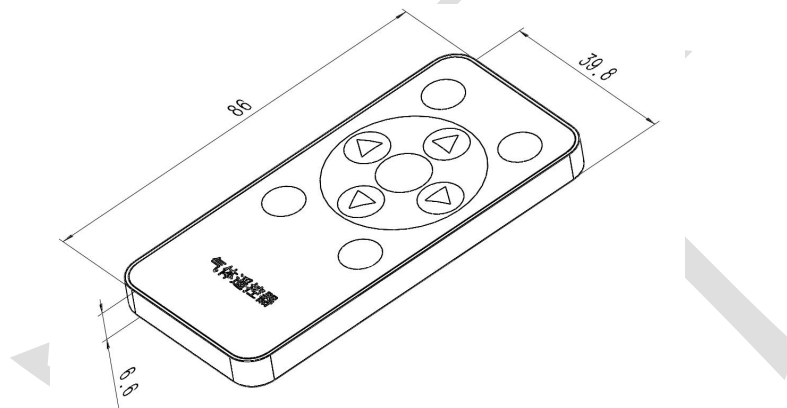
设备清单:

- 110 液晶气体变送器 1 台
- 安装螺丝两包
- 红外遥控器一个
- 产品合格证、保修卡

### 3.2 设备尺寸



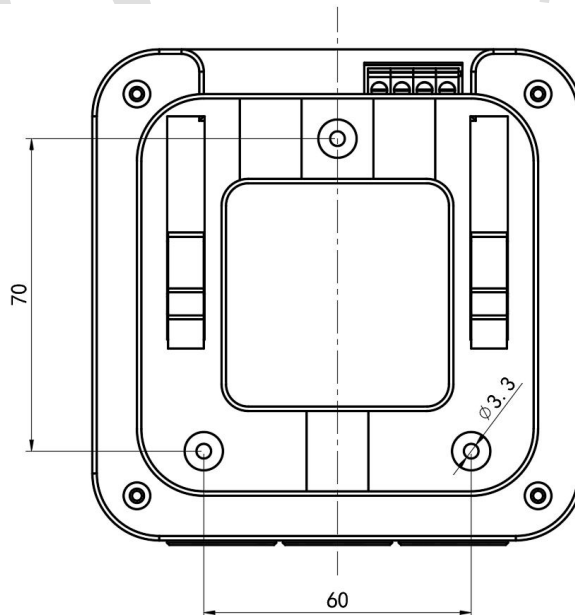
单位: mm



遥控器尺寸图 (单位: mm)

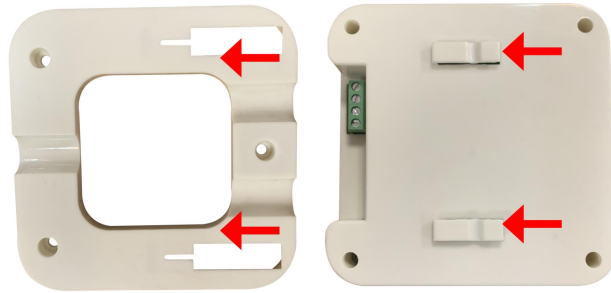
### 3.3 安装说明

先在墙壁上打孔，将安装底座固定至墙壁上，安装孔径及间距如下图所示：



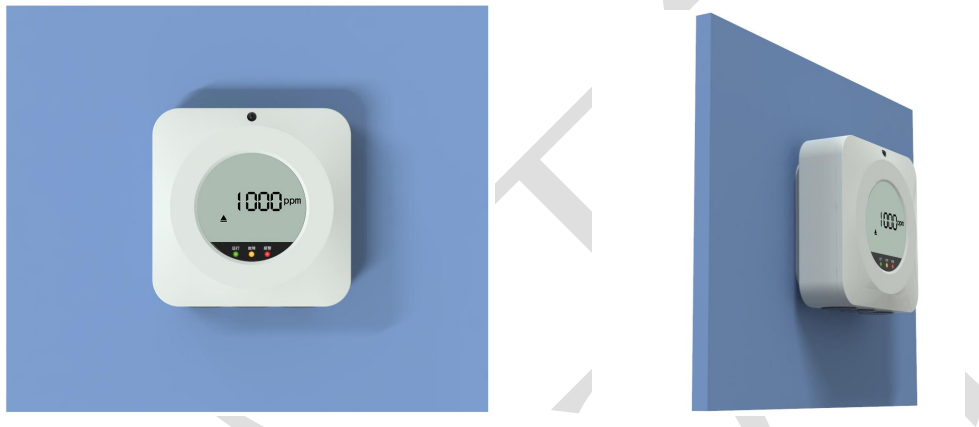
安装底座尺寸 (单位: mm)

固定好安装卡座，将设备卡扣卡入安装底座，如下图所示：



### 3.4 安装方式示例

#### 壁挂式安装



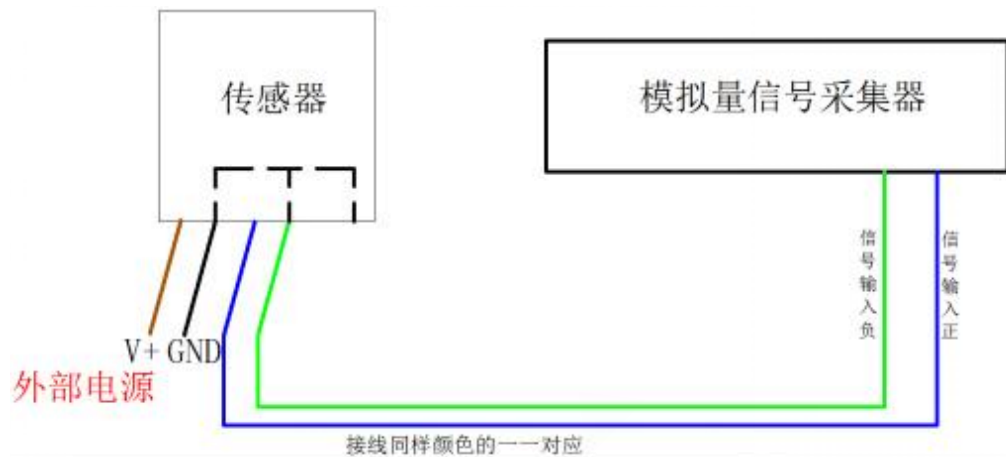
### 3.5 接口说明

宽电压电源输入 10~30V 均可。针对 0-10V 输出型设备只能用 24V 供电。

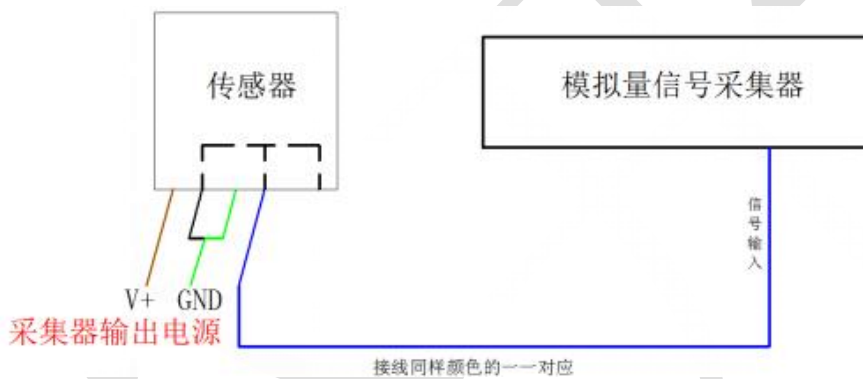


	接线位置	说明
电源	1	电源正(10~30V DC), 标号ACC
	2	电源负, 标号GND
通信	3	气体信号正, 标号AO
	4	气体信号负, 标号GND

### 3.6 接线举例



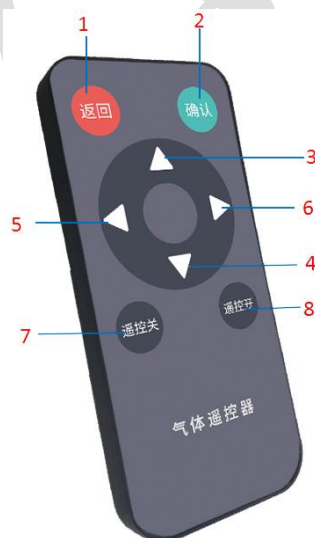
四线制接线示意图



三线制接线示意图

## 4. 设备操作说明

### 4.1 遥控器使用说明



按键类型	说明	应用
1	返回键	当前页面按下返回键可返回上一层界面或退出设置。





2	确认键	选定当前选择的信息，进入此信息界面。
3	上移键	增加当前数值或者向上移动光标。
4	下移键	减少当前数值或者向下移动光标。
5	左位移	输入数值界面，光标向左移动。
6	右位移	输入数值界面，光标向右移动。
7	遥控关	快捷关闭报警
8	遥控开	快捷开启报警

## 4.2 菜单功能说明

设备上电后主界面显示气体名称、单位、当前实时值以及当前值与量程占比。

主面下，按“确认”按键，输入密码（密码默认“000”），设备即可进入菜单界面。

系统菜单如下：

菜单编号	菜单功能	菜单说明
001	零点标定	标定设备零点，需联系我公司技术人员使用
002	中点标定	标定设备中点，需联系我公司技术人员使用
003	修改密码	0-999 可设置，出厂默认 000
004	气体上上限	设置气体报警上上限 出厂默认量程最大值
005	气体上限	设置气体报警上限 出厂默认量程最大值
006	气体下限	设置气体报警下限 出厂默认 0
007	气体下下限	设置气体报警下下限 出厂默认 0
008	气体回差	设置蜂鸣器响应回差值 出厂默认 0
009	气体校准	设置气体校准值 出厂默认 0

## 5. 常见问题及解决办法

设备无法连接到 PLC 或电脑

可能的原因：

- 1) 电脑有多个 COM 口，选择的口不正确。
- 2) 设备地址错误，或者存在地址重复的设备（出厂默认全部为 1）。

- 3)波特率，校验方式，数据位，停止位错误。
- 4)主机轮询间隔和等待应答时间太短，需要都设置在 200ms 以上。
- 5)485 总线有断开，或者 A、B 线接反。
- 6)设备数量过多或布线太长，应就近供电，加 485 增强器，同时增加 120Ω终端电阻。
- 7)USB 转 485 驱动未安装或者损坏。
- 8)设备损坏。

## 6.注意事项

- 1)请勿将该设备应用于涉及人身安全的系统中。
- 2)请勿将设备安装在强对流空气环境下使用。
- 3)设备应避免接触有机溶剂（包括硅胶及其它胶粘剂）、涂料、药剂、油类及高浓度气体。
- 4)设备不能长时间应用于含有腐蚀性气体的环境中，腐蚀性气体会损害传感器；
- 5)请勿将设备长时间放置于高浓度有机气体中，长期放置会导致传感器零点发生漂移，恢复缓慢。
- 6)禁止长时间在高浓度碱性气体中存放和使用。
- 7)设备仅用于室内测量 ppm 级别气体含量的环境中（CO<sub>2</sub> 除外），不能应用于室外大气测量等 ppb 级测量环境。
- 8)尽管本产品具有很高的可靠性，但我们建议在使用前检查设备对目标气体的反应，确保现场使用。
- 9)测试设备对目标气体反应时，建议方式为使用不超过设备量程浓度的对应气体标准物质进行测试，使用非建议方式测试导致的设备测量值异常，我公司不承担责任。
- 10)设备不可用于氧气含量小于 10%VOL 的环境，用于低氧环境导致的设备测量值异常，我公司不承担责任。



## 7.联系方式

山东仁科测控技术有限公司

营销中心：山东省济南市高新区舜泰广场 8 号楼东座 10 楼整层

邮编：250101

电话：400-085-5807

传真：（86）0531-67805165

网址：[www.rkckth.com](http://www.rkckth.com)

云平台地址：[www.0531yun.com](http://www.0531yun.com)



山东仁科测控技术有限公司 [官网](#)

欢迎关注微信公众平台，智享便捷服务

## 8.文档历史

V1.0 文档建立



## 附录

### 110 液晶气体变送器气体种类、可选量程及详细参数对比

气体名称	可选量程	分辨率	精度	零点漂移	响应时
O <sub>2</sub>	0-25 %VOL	0.1 %VOL	±2%FS	±0.3%VOL	≤10s
H <sub>2</sub> S	0-100 ppm	1 ppm	±2ppm 或 ±10%	±5ppm	≤35s
CO	0-1000 ppm	1 ppm	±5ppm 或 ±10%	±3ppm	≤30s
	0-2000ppm	1 ppm	±5ppm 或 ±10%	≤±10ppm	≤30s
CH <sub>4</sub>	0-100 %LEL	1 %LEL	±5%FS	≤±0.06%	≤15s
NO <sub>2</sub>	0-20 ppm	0.1 ppm	±5%FS	≤±0.5ppm	≤30s
	0-2000 ppm	1 ppm	±5%FS	≤±20ppm	≤60s
SO <sub>2</sub>	0-20 ppm	0.1 ppm	±5%FS 或 ±10%	≤±0.5ppm	≤45s
	0-2000 ppm	1 ppm	±5%FS 或 ±10%	≤±4ppm	≤70s
H <sub>2</sub>	0-1000 ppm	1 ppm	±5%FS	≤±10ppm	≤70s
	0-40000 ppm	1 ppm	±5%FS	≤±20ppm	≤60s
NH <sub>3</sub>	0-50 ppm	0.1 ppm	±8%	≤±2ppm	≤90s
	0-100 ppm	1 ppm	±8%	≤±2ppm	≤90s
O <sub>3</sub>	0-100ppm	1 ppm	±6%FS (@50ppm、 25℃、50%RH)	≤±0.5ppm	≤30s
CO <sub>2</sub>	0-2000ppm	1 ppm	±(50ppm+ 3%F·S)@(25℃、 400~2000ppm)	/	≤30s
CO <sub>2</sub>	0-5000ppm	1 ppm	±(50ppm+ 3%F·S)@(25℃、 400~5000ppm)	/	≤30s
CO <sub>2</sub>	0-10000ppm	1 ppm	±(50ppm+ 3%F·S)@(25℃、 400~10000ppm)	/	≤30s