



防爆气体变送器 （气体模组可更换型） 用户手册 （4G型）

文档版本：V1.0





声明

1. 本说明书版权属山东仁科测控技术有限公司（以下称本公司）所有，未经书面许可，本说明书任何部分不得复制、翻译、存储于数据库或检索系统内，也不可以电子、翻拍、录音等任何手段进行传播。

2. 感谢您使用山东仁科的系列产品。为使您更好地使用本公司产品，减少因使用不当造成的产品故障，使用前请务必仔细阅读本说明书并按照所建议的使用方法进行使用。如果用户不依照本说明书使用或擅自去除、拆解、更换设备内部组件，本公司不承担由此造成的任何损失。

3. 本公司秉承科技进步的理念，不断致力于产品改进和技术创新。因此，本公司保留任何产品改进而不预先通知的权利。使用本说明书时，请确认其属于有效版本。

4. 请妥善保管本说明书，以便在您日后需要时能及时查阅并获得帮助。

山东仁科测控技术有限公司



目录

1.产品介绍	5
1.1 产品概述	5
1.2 功能特点	5
1.3 主要技术指标	5
1.4 产品选型	6
2.设备尺寸图	7
3.设备安装说明	8
3.1 设备安装前检查	8
3.2 安装方式	9
3.3 安装位置	10
3.4 安装注意事项	10
3.5 接口说明	11
4.设备操作说明	11
4.1 遥控器使用说明	11
4.2 菜单功能说明	11
4.3 屏幕功能说明	13
5.蓝牙配置	13
6.接入监控平台	16
7.注意事项	17
8.质保说明	18
9.联系方式	19
10.文档历史	19
附录 A	20



1. 产品介绍

1.1 产品概述

我公司设计的防爆气体变送器，用于空气中气体浓度的检测，当浓度超过预置报警值时会发出声光报警信号，以提醒用户及时采取安全措施，防止爆炸及中毒事故发生，从而保障生命、财产安全。

气体传感器因其测量原理需持续消耗电解质进行测量，需定时进行传感器的标定更换，不可更换气体模组的防爆气体变送器表头与传感器为一一对应关系，若需更换气体传感器必须将表头拆除返回维护后再重新安装，维护成本较高。

为解决此问题，我公司推出此款气体模组可更换的防爆气体变送器，该变送器的气体测量模组可单独更换，后续维护时无需将表头拆除返回，无需标定，仅返回气体模组部分即可，维护方便，成本低；亦具有反应迅速灵敏、抗干扰能力强的特点，经过我公司独有的补偿算法、多段标准气体标定，亦具有长寿命、高精度、高重复性和高稳定性的特点。带有大屏液晶显示，防护等级 IP66，防爆标志：Ex db IIC T6 Gb；Ex tb IIIC T80℃ Db（出线端需客户自配满足 GB/T 3836.2 要求的隔爆外壳引入装置（例如防爆密封接头）使用），可应用于户外恶劣的现场环境。

设备采用宽压 10-30V 直流供电，4G 网络传输，连接方便，配合我公司提供免费的监控平台软件 RS-RJ-K 或我公司提供的免费环境云平台（www.0531yun.com）可直接组成在线空气环境综合监控系统。广泛应用于楼宇暖通、建筑节能、智能家居、学校、医院、机场车站等场所。

1.2 功能特点

- 采用可单独更换气体测量模组，无需标定，维护方便，成本低。
- 采用远程红外遥控技术，无需拆卸即可修改参数。
- 可通过手机蓝牙进行配置和读取实时值，方便快捷。
- 支持多种气体检测，且量程可定做。
- 采用 4G 无线传输，轻松联网上传数据。
- 可选配高品质液晶显示屏，现场可直接查看数值，夜晚亦可清晰显示。
- 产品采用壁挂式防爆壳，安装方便，防护等级 IP66（出线端需客户自配满足 GB/T 3836.2 要求的隔爆外壳引入装置（例如防爆密封接头）使用）可应用于恶劣的现场环境。

1.3 主要技术指标

供电电源	10~30V DC
平均功耗	CH4、H2（0~40000ppm）：1.5W 其余要素：0.35W 报警灯工作时额外功耗：1W
输出信号	4G 无线传输
重复性	NH3/H2/CO(1000ppm)/H2S/CH4/NO2/SO2/O3/PH3/CH2O/CL2: ≤2% CO(2000ppm) : ≤3% O2/N2: ≤1%




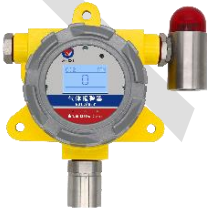
稳定性	CO(1000ppm)/H2S/H2/NO2/SO2/NH3/PH3/ CL2	≤2%信号值/月
	CH4/O3/CH2O	≤7%信号值/年
	CO(2000ppm)/O2/N2	≤5%信号值/年
工作温度	H2/CO/H2S/CH4/NO2/SO2/O2/NH3/PH3/O3/CH2O/CL2/N2: -20~50℃	
工作湿度	NH3/H2/CO/H2S/NO2/SO2/O3/PH3/CH2O/CL2: 15~90%RH 无冷凝 O2/N2: 5~95%RH 无冷凝 CH4: 0~95%RH 无冷凝	
工作压力	NH3/H2/CO(1000ppm)/H2S/SO2/O2/O3/PH3 /CH2O/N2/CL2	90~110kPa
	NO2	91~111kPa
	CH4	80~116kPa
	CO(2000ppm)	80~120kPa
预热时间	NH3/H2/CO/H2S/CH4/NO2/SO2/O3/O2/PH3/CH2O/CL2: ≥5min N2: ≥15min	
防爆标志	Ex db IIC T6 Gb; Ex tb IIIC T80℃ Db	
继电器带负载能力	250VAC 1A/30VDC 1A	
各要素测量参数	参见附录 A	

以上所有规格参数均在环境条件：温度 20℃、相对湿度 50%RH、1 个大气压，待测气体浓度最大不超过传感器量程的环境下测得。

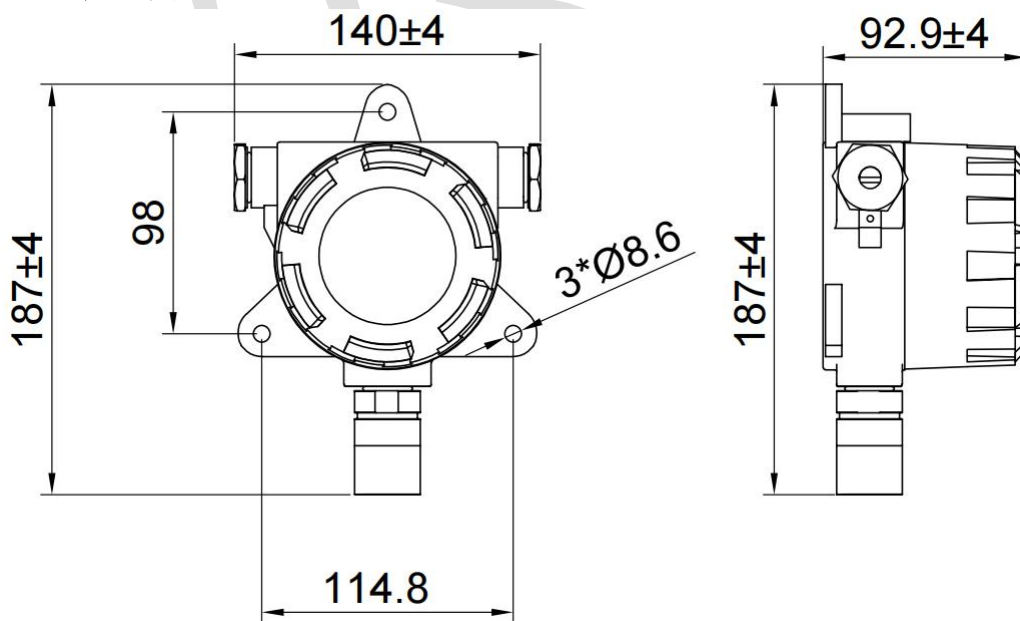
对于甲醛、臭氧、要素，以上陈述的性能数据是在使用我公司测试系统及软件的测试条件下获取的。为了持续改进产品，我公司保留更改设计功能和规格的权利，恕不另行通知。

1.4 产品选型

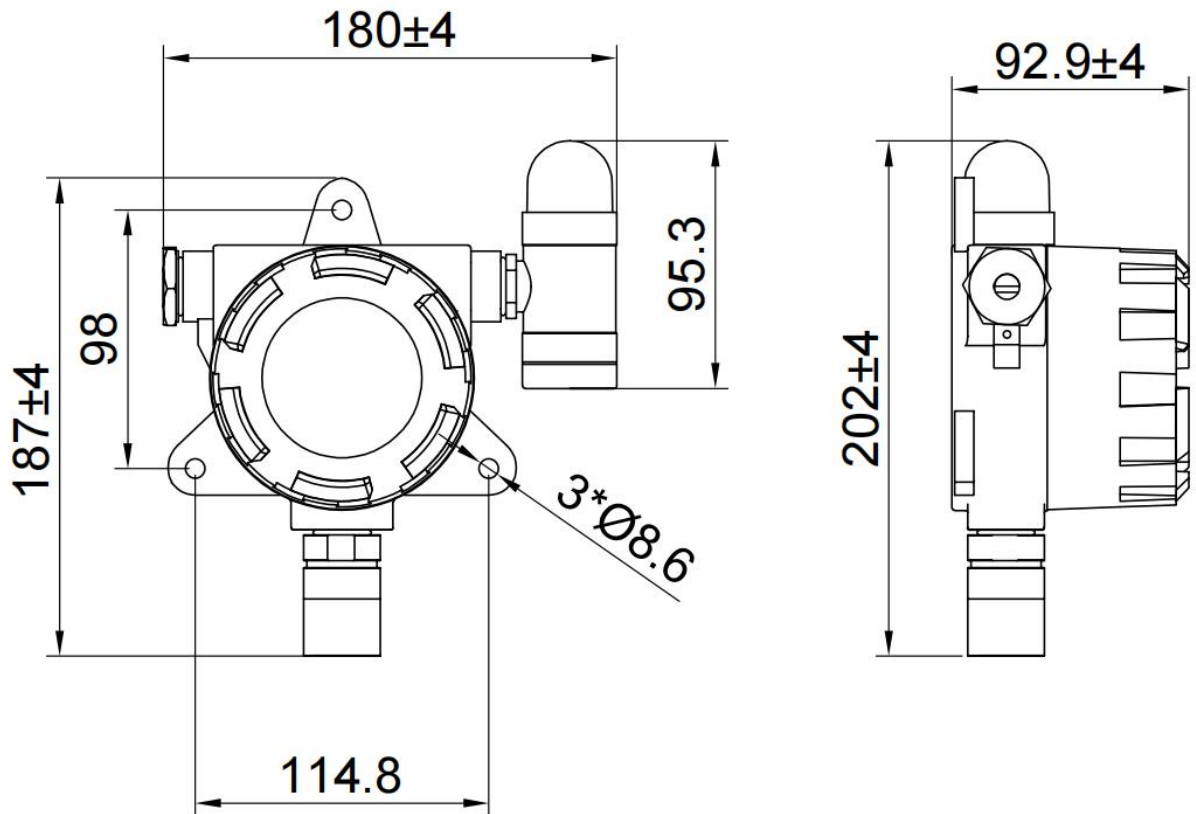
RS-				公司代号	
	FPC-M				带显示防爆壳体
	FPC-MN				不带显示防爆壳体
	O2-	30VOL-		O2 变送器 30VOL 量程	
	H2S-	100P-		H2S 变送器 100 ppm 量程	
	CH4-	100LEL-		CH4 变送器 100 LEL 量程	
	CO-	1000P-		CO 变送器 1000 ppm 量程	
		2000P-		CO 变送器 2000ppm 量程	
	NO2-	20P-		NO2 变送器 20ppm 量程	
		2000P-		NO2 变送器 2000ppm 量程	
	SO2-	20P-		SO2 变送器 20ppm 量程	
		2000P-		SO2 变送器 2000ppm 量程	
	H2-	1000P-		H2 变送器 1000ppm 量程	
		40000P-		H2 变送器 40000ppm 量程	
	NH3-	50P-		NH3 变送器 50ppm 量程	
		100P-		NH3 变送器 100ppm 量程	

		PH3-	20P-		PH3 变送器 20ppm 量程	
		O3-	100P-		O3 变送器 100ppm 量程	
		CH2O-	5P-		CH2O 变送器 5ppm 量程	
		CL2-	20P-		CL2 变送器 20ppm 量程	
			50P-		CL2 变送器 50ppm 量程	
			100P-		CL2 变送器 100ppm 量程	
		N2-	99VOL-		N2 变送器 70~99.9%VOL 量程	
				4G-		4G 型
					空	无声光报警器 
					A	加声光报警器 
			R01	无源继电器输出		

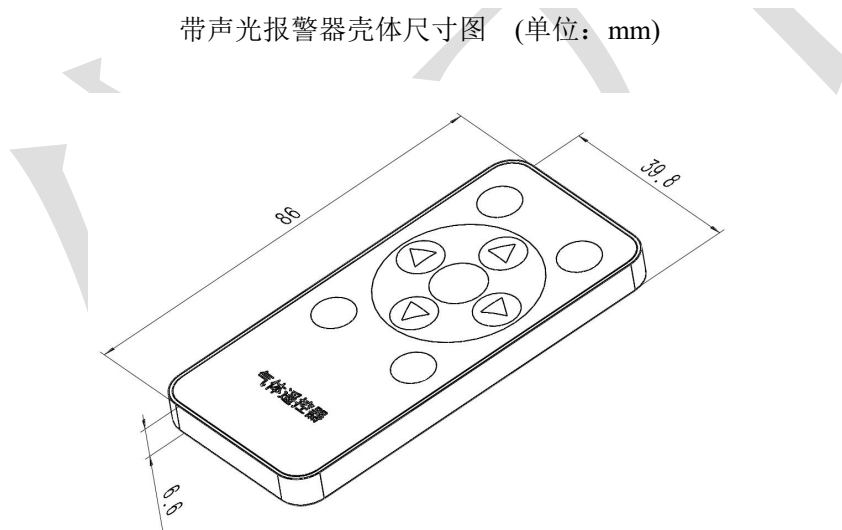
2.设备尺寸图



不带声光报警器壳体尺寸图（单位：mm）



带声光报警器壳体尺寸图（单位：mm）



遥控器尺寸图（单位：mm）

备注：设备壳体两侧出线口处螺纹尺寸为 M20*1.5

3.设备安装说明

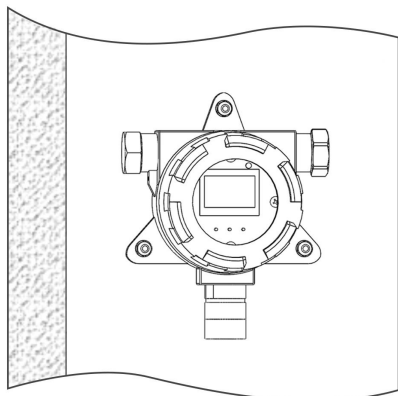
3.1 设备安装前检查

设备清单：

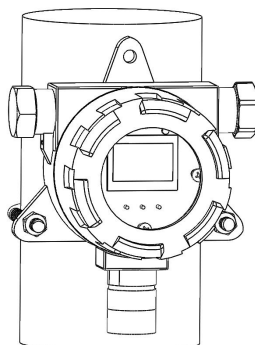
- 防爆气体变送器设备 1 台
- 红外遥控一个
- 安装螺丝一包
- U 型卡一个（选配）

■产品合格证、保修卡

3.2 安装方式

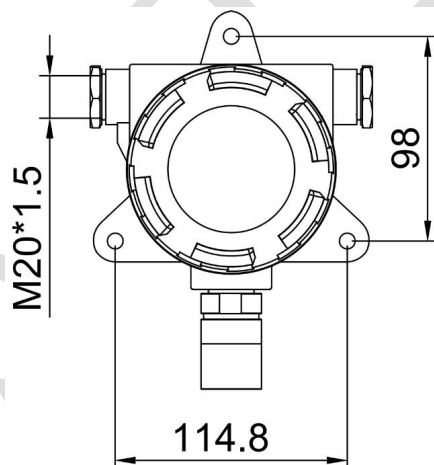


壁挂安装



U型卡安装

安装尺寸如下图（单位 mm）：



膨胀螺丝安装时，先在墙体或其它固定平面打孔，将膨胀塞放入孔内，拧入螺丝帽使膨胀塞膨胀，然后卸下螺丝帽安装设备，最后拧入螺丝帽将设备固定。

出线端需客户自配满足 GB/T 3836.2 要求的隔爆外壳引入装置（例如防爆密封接头）使用，出线口螺纹尺寸为 M20*1.5。



▲ 钻孔(孔径12mm)



▲ 膨胀管放入孔内



▲ 拧紧螺丝帽



3.3 安装位置

设备应安装在无冲击、无振动、无强电磁场干扰、易于检修的场所，设备安装地点与周边工艺管道或设备之间的净空不应小于 0.5m。

设备的安装位置根据检测要素不同建议如下

气体要素	建议安装位置
一氧化碳	高出释放源 0.5m~1.0m
硫化氢	释放源的下方 0.5m~1.0m
甲烷	释放源上方 2.0m 内
氢气	释放源上方 2.0m 内
氨气	释放源上方 2.0m 内
二氧化硫	距测量空间底部 0.3m~0.6m
二氧化氮	距测量空间底部 0.3m~0.6m
臭氧	距测量空间底部 0.3m~0.6m
甲醛	释放源的下方 0.5m~1.0m
二氧化碳	距测量空间底部 0.3m~0.6m
六氟化硫	距测量空间底部 0.3m~0.6m
磷化氢	释放源的下方 0.5m~1.0m
氧气	释放源的下方 0.5m~1.0m
氮气	释放源的下方 0.5m~1.0m
氯气	距测量空间底部 0.3m~0.6m

3.4 安装注意事项

为了正确使用本设备及防止本设备故障的发生，请不要安装在以下位置

- 直接受蒸汽、油烟影响的场所；
- 给气口、换气扇、房门等风量流动大的场所；
- 水气、水滴多的场所（相对湿度： $\geq 95\%RH$ 或会产生冷凝水的场所）；

- 超出设备工作温度范围的场所
- 有强电磁场的场所。

3.5 接口说明

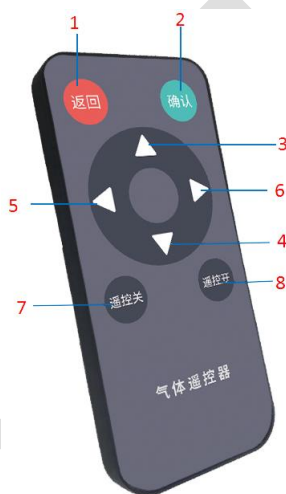
宽电压电源输入 10~30V 均可。

注意：为确保传感器充分预热防止误报警，上电后 5 分钟内不进行报警状态判断。

	线色	说明
电源（设备左侧出线）	棕色（红色）	电源正（10~30V DC）
	黑色	电源负

4. 设备操作说明

4.1 遥控器使用说明



按键类型	说明	应用
1	返回键	当前页面按下返回键可返回上一层界面或退出设置。
2	确认键	选定当前选择的信息，进入此信息界面。
3	上移键	增加当前数值或者向上移动光标。
4	下移键	减少当前数值或者向下移动光标。
5	左位移	输入数值界面，光标向左移动。
6	右位移	输入数值界面，光标向右移动。
7	遥控关	快捷关闭报警（断开继电器）
8	遥控开	快捷开启报警（闭合继电器）

4.2 菜单功能说明

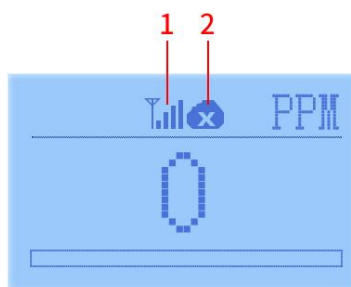
设备上电后主界面显示气体名称、单位、当前实时值以及当前值与量程占比。主面下，按“确认”按键，输入密码（密码默认“0000”），设备即可进入菜单界面。系统菜单如下：

气体设置	气体上上限	设置气体报警上上限 出厂默认量程最大值
	气体上限	设置气体报警上限



		出厂默认量程最大值
	气体下下限	设置气体报警下下限 出厂默认 0
	气体下限	设置气体报警下限 出厂默认 0
	气体校准	设置气体校准值 出厂默认 0
	气体回差	设置继电器响应回差值 出厂默认 0
继电器设置	继电器关联	空/气体上上限/气体上限/气体下 限/气体下下限 出厂默认关联气体上上限
地址波特率设置	地址	1~254 可设（出厂默认 1）
	波特率（bit/s）	2400/4800/9600/19200 可选 出厂默认 4800
修改密码		0-9999 可设置，出厂默认 0000
屏幕背光设置	常亮	设置屏幕常亮/定时 定时方式下 10-9999 可设置
	定时（秒）	出厂默认常亮
恢复出厂设置		所有报警限值设置及其他参数设 置均恢复到出厂默认状态
气体标定	零点标定	输入密码方可进入
	中点标定	具体标定方法可联系厂家
网络参数设置	上传间隔	正常状态下数据上传时间间隔， 默认 30s，30~65535s 可设
	报警间隔	报警状态下数据上传时间间隔， 默认 10s，10~65535s 可设
网络参数查看（只读）	设备地址	连接云平台使用的 8 位地址码
	4G 信号强度	排查问题使用
	4G 连接状态	“√”表示正常 “×”表示异常
	平台连接状态	“√”表示正常 “×”表示异常
	ICCID	SIM 卡的 ICCID 号，进入菜单后 点按遥控器上/下按键可切换查 看 ICCID

4.3 屏幕功能说明



标识	功能	说明
1	信号强度	当前环境的4G信号强度共分为4格，越高信号越好 当显示“×”时为无信号
2	平台连接状态	 表示已连接  表示未连接

5. 蓝牙配置

设备支持蓝牙配置，需通过手机 APP 进行配置使用。

(1) 下载 APP

扫描二维码，下载并安装“多功能参数配置”APP。



(2) 连接设备

(3) ①打开手机的蓝牙功能，然后点击刚才已经安装好的 APP 进入到主页面。



②点击 [蓝牙配置] 进入到扫描设备页面。



③点击 [开始扫描] 搜索需要配置的设备。（设备名称显示为 4GFPC 地址码）

【注意】假设设备地址为 12345678，此时设备名称为 4GFPC12345678

④点击需要配置的设备名称（4GFPC 地址码），进入到输入密码页面。

（3）⑤点击 密码输入框，输入设备密码（默认 12345678），进入到设备配置页面。

（4）基础参数配置

点击召唤参数，即可读取设备现有的参数内容。根据不同的需要，按需进行更改参数。
更改参数后，点击下载参数，即可将设备参数更改

（5）设备字典及实时数据选项说明



山东仁科



防爆气体变送器（气体模组可更换型）用户手册（485型）V1.0

设备程序版本：当前程序版本号。

设备的8位地址码：连接云平台使用的8位地址码。

GPRS目标地址URL：4G上传的目标地址。

GPRS目标端口：4G上传的目标端口。

网口数据帧间隔（秒）：正常状态下的数据上传间隔，默认30s, 30~65535可设。

报警数据上传间隔：报警状态下的数据上传间隔，默认10s, 10~65535可设。

操作密码：使用本APP连接设备时输入的密码。

4G信号强度：设备当前的4G信号强度

iccid卡号：SIM卡的ICCID卡号。

网络状态：当前与外部网络的连接状态。

继电器1关联要素：当关联限值触发报警时，报警灯工作/继电器动作（仅R01款）。

继电器1状态：读取时显示当前报警灯/继电器状态，手动选择下拉列表中闭合/断开选项并下发时可操作报警灯/继电器状态。



气体上上限：测量值超过气体上上限设定值时，设备进入二级报警状态，报警指示红灯常亮（仅带显示设备有指示灯），设定值范围为量程范围。

气体上限：测量值超过气体上限设定值时，设备进入一级报警状态，报警指示红灯闪烁（仅带显示设备有指示灯），设定值范围为量程范围。

气体下限：测量值低于气体下限设定值时，设备进入一级报警状态，报警指示红灯闪烁（仅带显示设备有指示灯），设定值范围为量程范围。



气体下下限：测量值低于气体下下限设定值时，设备进入二级报警状态，报警指示红灯常亮（仅带显示设备有指示灯），设定值范围为量程范围。

气体校准值：在测量值基础上固定增加/减少设定值，用于修正设备测量值

延时报警：持续触发报警状态超过设置时间后，设备才进入报警状态，0~65535 可设，默认为 0，单位 s

6.接入监控平台

产品采用 4G 无线网络上传数据，耗费流量每年低于 200MB，只需要将设备插上手机卡或物联卡然后给设备供电即可（设备内置一张 300MB 物联卡）。

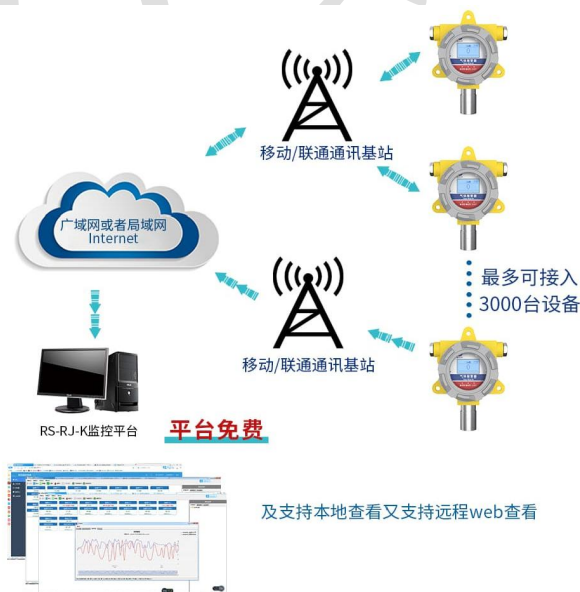
本设备可接入我公司两种平台：

两种软件平台对比：

“■”代表有此功能；“□”代表无此功能；

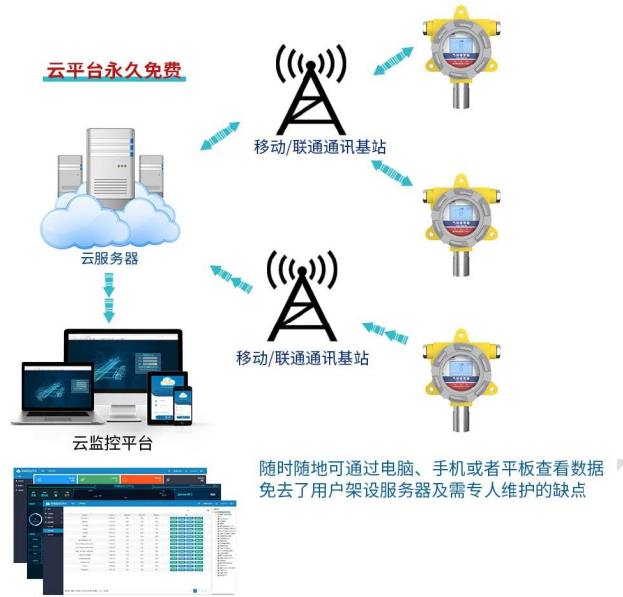
功能	软件平台名称	
	RS-RJ-K 仁科环境监控平台	环境云平台
气体参数数据后台实时监控	■	□
气体参数数据 WEB 实时监控	■	■
气体参数上下限设定	■	■
监控界面实时报警	■	■
邮件报警	■	■
短信报警	■（需配合我公司短信猫）	■
WEB 前端导出历史数据及报警数据	■	■
自定义监控数据的单位、名称及系数	■	■
设备分权限管理	■	■
提供软件升级服务	■	■
客户自建服务器	需客户自己的服务器	无需搭建任何服务器

平台 1：RS-RJ-K 软件平台。此软件我公司免费提供，可安装在客户的电脑或服务器上，设备通过网络将数据上传至软件。RS-RJ-K 软件平台的介绍请参阅“RS-RJ-K 仁科温湿度监控平台使用说明”。





平台 2: 云监控平台。本设备上传数据至本公司的云监控平台，设备的设置是最简单的，设备默认上传我公司免费我公司免费环境云平台 www.0531yun.com，客户无需自建服务器，客户无需对产品做任何配置，只要给设备供电即可。



7.注意事项

- 1)请勿将该设备应用于涉及人身安全的系统中。
- 2)请勿将设备安装在强对流空气环境下使用。
- 3)设备应避免接触有机溶剂（包括硅胶及其它胶粘剂）、涂料、药剂、油类及高浓度气体。
- 4)设备不能长时间应用于含有腐蚀性气体的环境中，腐蚀性气体会损害传感器；
- 5)请勿将设备长时间放置于高浓度有机气体中，长期放置会导致传感器零点发生漂移，恢复缓慢。
- 6)禁止长时间在高浓度碱性气体中存放和使用。
- 7)设备仅用于室内测量 ppm 级别气体含量的环境中，不能应用于室外大气测量等 ppb 级测量环境。
- 8)尽管本产品具有很高的可靠性，但我们建议在使用前检查设备对目标气体的反应，确保现场使用。
- 9)测试设备对目标气体反应时，建议方式为使用不超过设备量程浓度的对应气体标准物质进行测试，使用非建议方式测试导致的设备测量值异常，我公司不承担责任。
- 10)设备不可用于氧气含量小于 10%VOL 的环境，用于低氧环境导致的设备测量值异常，我公司不承担责任。
- 11)非消耗型电化学原理养殖场专用氨气要素经我公司测试，在 20ppm 氨气（25℃，50%RH）环境下，且无其他气体干扰的情况下，寿命可达一年半以上，若高于此浓度使用，寿命会有衰减。



12)设备断电情况下应储存于正常空气环境（无有毒有害气体环境）中，否则寿命会有衰减。

13)选择 SO₂ 型号时，设备不可接触氧化型气体（如 O₃、NO₂、CL₂ 等），接触氧化型气体会缩短传感器寿命。

14)设备禁止纯气试验，严禁用打火机熏试，以免设备因过高浓度的气体熏试而过早失效。

15)更换气体模组时请将设备断电，严禁通电更换。

8.质保说明

保修期限自购买日起 24 个月内（以有效购买凭证为准），保修设备在保修期间，正常使用和维护的情况下，设备本身机件材料及工艺出现问题，发生故障，经查验属实，本公司将提供免费修理及更换零件。（注：传感器部分仅质保 12 个月）

超出质保期，终身提供维修服务。

符合以下情况之一则不在质保范围内：

- 1.产品因错误安装、使用、操作而导致设备损坏。
- 2.曾经由非本公司的技术人员拆卸、修理、改动、改装或用户自行更换设备内任何部件。
- 3.疏忽使用或被水、其他物质掺入设备内造成损坏。
- 4.意外事件自然灾害导致的故障或损坏。
- 5.超出产品参数中列出的工作参数范围导致的故障或损坏。



9.联系方式

山东仁科测控技术有限公司

营销中心：山东省济南市高新区舜泰广场 8 号楼东座 10 楼整层

邮编：250101

电话：400-085-5807

传真：（86）0531-67805165

网址：www.rkckth.com

云平台地址：www.0531yun.com



山东仁科测控技术有限公司 [官网](#)

欢迎关注微信公众平台，智享便捷服务

10.文档历史

V1.0 文档建立



附录 A

防爆气体变送器气体种类、可选量程及详细参数

气体名称	可选量程	分辨率	精度	零点漂移	响应时间
O ₂	0-30 %VOL	0.1 %VOL	±2%FS	±0.3%VOL	≤10s
H ₂ S	0-100 ppm	1 ppm	±2ppm 或 ±10%	±5ppm	≤35s
CO	0-1000 ppm	1 ppm	±5ppm 或 ±10%	±3ppm	≤30s
	0-2000ppm	1 ppm	±5ppm 或 ±10%	≤±10ppm	≤30s
CH ₄	0-100 %LEL	1 %LEL	±5%FS	≤±0.06%	≤15s
NO ₂	0-20 ppm	0.1 ppm	±5%FS	≤±0.5ppm	≤30s
	0-2000 ppm	1 ppm	±5%FS	≤±20ppm	≤60s
SO ₂	0-20 ppm	0.1 ppm	±5%FS 或 ±10%	≤±0.5ppm	≤45s
	0-2000 ppm	1 ppm	±5%FS 或 ±10%	≤±4ppm	≤70s
H ₂	0-1000 ppm	1 ppm	±5%FS	≤±10ppm	≤70s
	0-40000 ppm	1 ppm	±5%FS	≤±20ppm	≤60s
NH ₃	0-50 ppm	0.1 ppm	±8%	≤±2ppm	≤90s
	0-100 ppm	1 ppm	±8%	≤±2ppm	≤90s
O ₃	0-100ppm	1 ppm	±6%FS (@50ppm、 25℃、 50%RH)	≤±0.5ppm	≤30s
CH ₂ O	0-5ppm	0.01ppm	精度：±5%FS (@1ppm、 25℃、	≤±0.5ppm	≤35s
CL ₂	0~20ppm 0~50ppm	0.1ppm	±10%	±3%FS	≤60s



山东仁科

CL2	0~100ppm	1ppm	±10%	±3%FS	≤60s
N2	70~99.9%VOL	0.1%VOL	±0.6%VOL	±0.3%FS	≤10s

对于甲醛、臭氧要素，以上陈述的性能数据是在使用我公司测试系统及软件的测试条件下获取的。为了持续改进产品，我公司保留更改设计功能和规格的权利，恕不另行通知。

