

# 氧气变送器 用户手册 (WIFI 型)

文档版本：V1.0







## 目录

|              |    |
|--------------|----|
| 1.产品介绍       | 4  |
| 1.1 产品概述     | 4  |
| 1.2 功能特点     | 4  |
| 1.3 主要技术指标   | 4  |
| 1.4 产品选型     | 5  |
| 1.5 设备信息     | 5  |
| 1.6 产品拓扑图    | 6  |
| 2.设备安装说明     | 6  |
| 2.1 设备安装前检查  | 6  |
| 2.2 安装步骤说明   | 6  |
| 2.3 设备使用     | 8  |
| 3. 监控平台介绍    | 12 |
| 4. 常见问题及解决办法 | 12 |
| 5.注意事项       | 13 |
| 6.联系方式       | 14 |
| 7.文档历史       | 14 |
| 8. 附录：壳体尺寸   | 15 |



建大仁科

# 1. 产品介绍

## 1.1 产品概述

我公司设计的氧气变送器,采用进口一线大品牌电化学氧气传感器,具有反应迅速灵敏、抗干扰能力强的特点,经过我公司独有的补偿算法、多段标准气体标定,亦具有长寿命、高精度、高重复性和高稳定性的特点。适用于仓库、车间、化工厂、大棚养殖场、密闭生活场所等需要实时监测氧气浓度的场合。

设备采用宽压 10-30V 直流供电,采用 WIFI 通信,可采集数据并通过 WIFI 方式上传到服务器。本产品充分利用已架设好的 WIFI 通讯网络实现数据采集和传输,达到数据集中监控的目的。可大大减少施工量,提高施工效率和维护成本。设备 7-30V 宽压供电,外壳防护等级高,能适应现场各种恶劣条件。

## 1.2 功能特点

- 采用进口一线大品牌电化学传感器,稳定耐用。
- 量程 0-30%VOL,其他量程亦可定做。
- 测量精度高,可达±2%FS 以内,重复性可达 1%以内。
- 通过 WIFI 方式上传数据,支持局域网内通信、跨网关广域网通信,支持二次开发
- 可接免费的本地监控软件平台及环境监控云平台 (www.0531yun.com)
- 现场供电采用 10~30V 直流宽压供电,可适应现场多种直流电源。
- 产品采用壁挂式防水壳,安装方便,防护等级高可应用于恶劣的现场环境。

## 1.3 主要技术指标

|                |                   |
|----------------|-------------------|
| 供电电源           | 10~30V DC         |
| 功耗             | 0.12W             |
| 温度测量范围         | -40℃~+80℃         |
| 温度精度           | ±0.5℃ (25℃)       |
| 湿度测量范围         | 0~100%RH          |
| 湿度精度           | ±3%RH (60%RH,25℃) |
| 工作温度           | -20~50℃           |
| 工作湿度           | 5~95%RH 无冷凝       |
| 压力范围           | 90~110kPa         |
| 稳定性            | ≤5%信号值/年          |
| 响应时间           | ≤10s              |
| 预热时间           | ≥5min             |
| 零点漂移 (-20~40℃) | ±0.3%VOL          |
| 重复性            | ≤1%               |

|           |  |
|-----------|--|
| 使用寿命      | ≥24 个月   |
| 量程        | 0~30%VOL                                       |
| 精度        | ±2%FS  |
| 分辨率       | 0.1%VOL  |
| WIFI 通信参数 | 802.11b/g/n                                    |
| 安全性       | 安全方式 WEP/WPA-PSK/WPA2-PSK<br>加密类型 WEP/TKIP/AES |
| 配置工具      | 《蓝牙碰一碰配置》                                      |

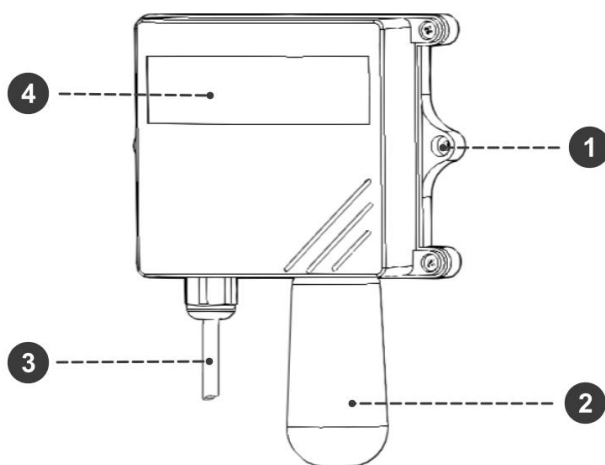
以上所有规格参数均在环境条件：温度 20℃、相对湿度 50%RH、1 个大气压，待测气体浓度最大不超过传感器量程的环境下测得。

## 1.4 产品选型

|     |       |       |        |               |
|-----|-------|-------|--------|---------------|
| RS- |       |       |        | 公司代号          |
|     | O2-   |       |        | 氧气变送传感器       |
|     | O2WS- |       |        | 氧气温湿度三合一变送传感器 |
|     |       | WIFI- | WIFI 型 |               |
|     |       |       | 2-     | 壁挂王字壳         |
|     |       |       | 2Y-    | 外延型氧气变送器      |
|     |       |       | 30VOL  | 量程 0~30%VOL   |

## 1.5 设备信息

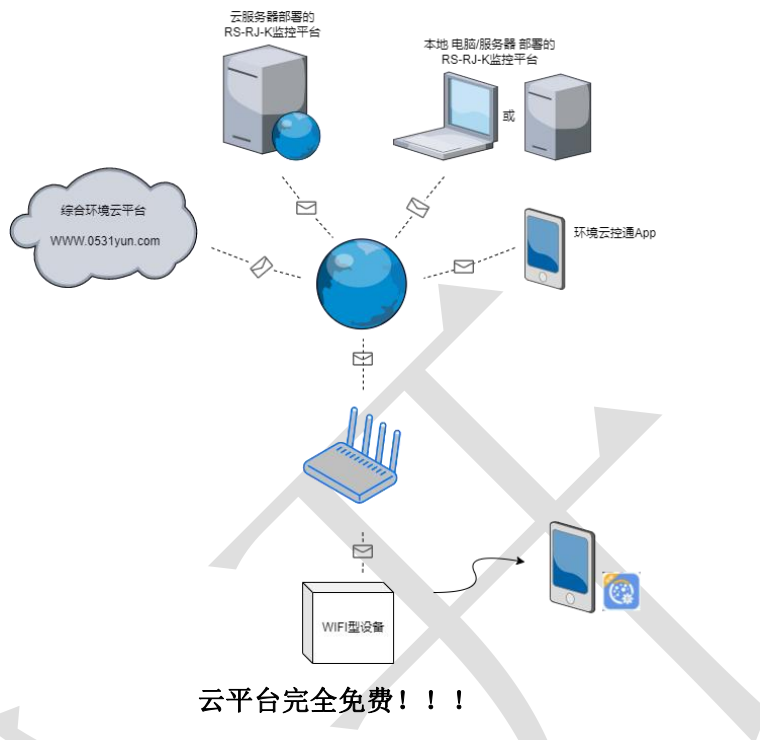
产品外观及示意



| 序号 | 名称   | 内容                         |
|----|------|----------------------------|
| ①  | 安装孔位 | 使用配件膨胀螺丝包，将设备安装至墙面等需要安装的位置 |
| ②  | 传感器  | 噪声传感器                      |

|   |      |                             |
|---|------|-----------------------------|
| ③ | 电源线  | DC 5.5*2.1 规格；使用配件电源适配器插入供电 |
| ④ | 设备贴膜 | 上面带有产品 logo 以及名称            |

## 1.6 产品拓扑图



## 2.设备安装说明

### 2.1 设备安装前检查

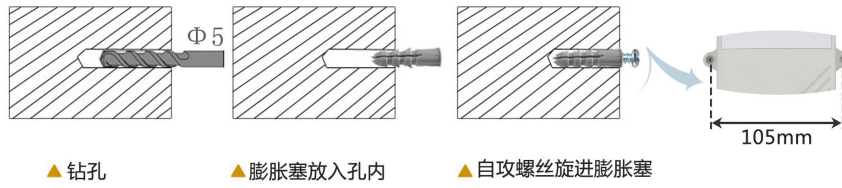
设备清单：

- 氧气变送器设备 1 台
- 自攻螺丝（2 个）、膨胀塞（2 个）
- 产品合格证、保修卡、接线说明等
- 电源适配器 1 个
- 外延探头支架（含膨胀螺丝 1 套，外延选型配）

### 2.2 安装步骤说明

设备主体的安装步骤：





外延探头的安装步骤：螺纹安装：



螺纹尺寸：M30\*1.5

支架安装：



## 2.3 设备使用

### 接通电源

将电源适配器连接至设备的供电接口，再接通电源

### 连接至网络

1 下载配置工具，使用 QQ 扫描二维码（仅限安卓手机），点击“客户端本地下载”，下载完成后根据手机提示将 APP 安装。

应用名称：*碰一碰蓝牙配置*



2 打开已经安装好的 APP。

#### 【注意】

如果设备未开启蓝牙功能，请先到设置中启用蓝牙功能。

3 点击 [连接设备] 进入到扫描设备页面。



4 点击 [开始扫描] 搜索需要配置的设备。(设备名称显示为 WIFIOPEN+地址码)

【注意】假设设备地址为 88888889，此时设备名称为 WIFIOPEN88888889





5 点击“召唤参数”，将设备参数读取显示。



6 在文本框中输入需要修改的内容，点击“下载参数”，等待下发成功。

**【注意】**

- 1) WIFI 账号在无线路由器中为无线网络名称（SSID）（要求：不可为中文及特殊符号）
- 2) WIFI 密码在无线路由器中为无线密码（要求：8-32 个 ASCII 码字符）
- 3) 下发参数时，下发参数成功后等待 10s 后再进行其他操作。



7 底部选择实时数据，然后点击“读取实时数据”，等待读取成功后，即可看到设备显示的信号强度及信息。

信号强度及信息：

1 WIFI 未成功连接

2 WIFI 已成功连接，未连接服务器

3 WIFI 已成功连接，已连接服务器



查看数据

等待 1~3 分钟后，在平台或数据接收处查看数值即可。





### 其他参数配置

读取设备字典后，修改需要的参数，点击参数下发即可

#### 1 修改目标地址及端口

|      |               |
|------|---------------|
| 目标地址 | 60.216.205.92 |
| 目标端口 | 6543          |

### 其他参数配置

读取设备字典后，修改需要的参数，点击参数下发即可

#### 1 修改目标地址及端口

|      |               |
|------|---------------|
| 目标地址 | 60.216.205.92 |
| 目标端口 | 6543          |

「目标端口」此字典为数据上传的端口。我司软件平台默认监听端口为 2404，云平台监听端口为 8020。

「目标地址」此字典为数据上传的目标地址，一般为监控平台所在的电脑或服务器的 IP 地址或者域名。

【注意】若上传自己的平台或接收数据端，需查看资料包内二次开发相关内容

#### 2 使用静态 IP

|        |  |
|--------|--|
| IP获取方式 | <input type="radio"/> 手动 <input checked="" type="radio"/> 自动 |
| 静态IP   | 192.168.0.135  |
| 子网掩码   | 255.255.255.0  |
| 网关地址   | 192.168.0.1  |

「静态 IP」填入路由器/交换机已经分配好的 IP

「子网掩码」填入子网掩码

「网关地址」填入网络的网关

「IP 获取方式」点击手动，则为“静态 IP”

#### 3 修改数据上传间隔

|           |     |
|-----------|-----|
| 上传时间间隔(秒) | 600 |
|-----------|-----|

「上传时间间隔（秒）」每帧数据上传的间隔，单位“秒” 范围：1~65535s 默认 10s



## 4 修改密码

操作密码

12345678

「操作密码，最长 8 位」 填入数字密码，1~8 位即可。默认：12345678

【注意】除以上字典外，其他字典请谨慎修改。若需更改应在我司技术人员指导下进行。

## 3. 监控平台介绍

WIFI 系列噪声变送器可接入我公司 2 种平台（平台免费）：

两种软件平台对比：

“■”代表有此功能； “□”代表无此功能；

| 功能                | 软件平台名称           |           |
|-------------------|------------------|-----------|
|                   | RS-RJ-K 仁科环境监控平台 | 环境监控云平台   |
| 噪声数据后台实时监控        | ■                | □         |
| 噪声数据 WEB 实时监控     | ■                | ■         |
| 噪声上下限设定           | ■                | ■         |
| 监控界面实时报警          | ■                | ■         |
| 邮件报警              | ■                | ■         |
| 短信报警              | ■（需配合我司短信猫）      | ■         |
| WEB 前端导出历史数据及报警数据 | ■                | ■         |
| 自定义监控数据的单位、名称及系数  | ■                | ■         |
| 设备分权限管理           | ■                | ■         |
| 续传存储型设备中的数据       | ■                | ■         |
| 提供软件升级服务          | ■                | ■         |
| 客户自建服务器           | 需客户自己的服务器        | 无需搭建任何服务器 |

**平台 1：** RS-RJ-K 软件平台。此平台部署在客户的电脑或服务器上，设备通过 WIFI 无线网络将数据上传至平台。具体 RS-RJ-K 软件平台的介绍请参阅“RS-RJ-K 仁科环境监控平台使用说明”

**平台 2：** 环境监控云平台。数据上传至本公司的云监控平台，客户无需自建服务器，只需要将设备连接到现场 WIFI 网络，配置一下本地网络参数即可。

## 4. 常见问题及解决办法

1、问：平台设备在线，查看数据为零？

答：①将设备放置到声音较大处，再次查看数据。

②检查参数是否被修改导致上传错误数值。

③使用蓝牙 App 读取，实时数据一栏是否显示离线。

出现以上问题时可联系我司技术支持解决。

2、问：平台设备离线？

答：①检查云平台是否开错节点。



②检查 WIFI 是否连接错误。

③检查设备是否没有工作。

3、问：配置软件使用失败？

答：①手机的蓝牙功能没有打开。

②使用时与设备蓝牙连接断开。

## 5.注意事项

1)请勿将该设备应用于涉及人身安全的系统中。

2)请勿将设备安装在强对流空气环境下使用。

3)设备应避免接触有机溶剂（包括硅胶及其它胶粘剂）、涂料、药剂、油类及高浓度气体。

4)设备不能长时间应用于含有腐蚀性气体的环境中，腐蚀性气体会损害传感器；

5)请勿将设备长时间放置于高浓度有机气体中，长期放置会导致传感器零点发生漂移，恢复缓慢。

6)禁止长时间在高浓度碱性气体中存放和使用。

7)尽管本产品具有很高的可靠性，但我们建议在使用前检查设备对目标气体的反应，确保现场使用。

8)测试设备对目标气体反应时，建议方式为使用不超过设备量程浓度的对应气体标准物质进行测试，使用非建议方式测试导致的设备测量值异常，我公司不承担责任。

9)设备不可长期用于氧气含量小于 10%VOL 的环境，用于低氧环境导致的设备测量值异常，我公司不承担责任。



## 6.联系方式

山东仁科测控技术有限公司

营销中心：山东省济南市高新区舜泰广场 8 号楼东座 10 楼整层

邮编：250101

电话：400-085-5807

传真：（86）0531-67805165

网址：[www.rkckth.com](http://www.rkckth.com)

云平台地址：[www.0531yun.com](http://www.0531yun.com)



山东仁科测控技术有限公司 [官网](http://www.rkckth.com)

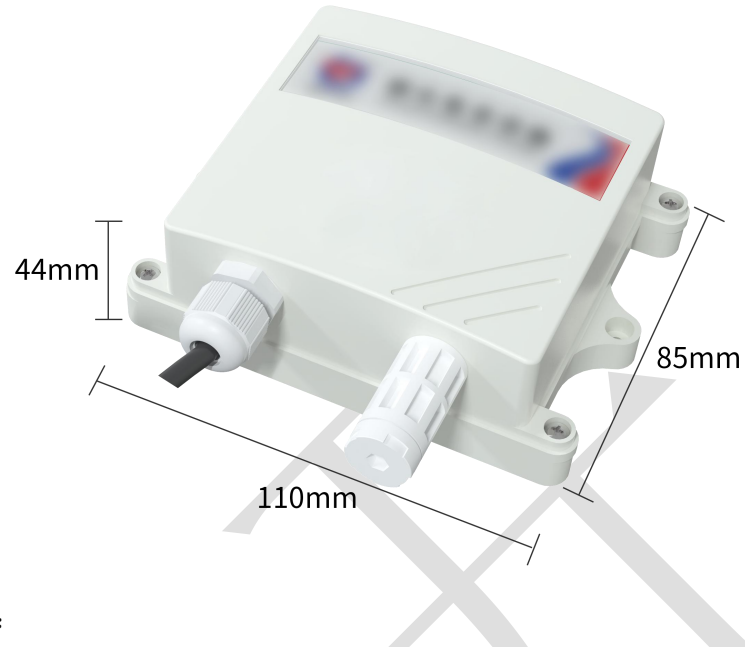
欢迎关注微信公众平台，智享便捷服务

## 7.文档历史

V1.0 文档建立

## 8. 附录：壳体尺寸

整体尺寸：110×85×44mm



外延探头尺寸：

