

# 氧气变送器 用户手册 (LORA 型)

文档版本: V1.1







## 声明

1. 本说明书版权属山东仁科测控技术有限公司（以下称本公司）所有，未经书面许可，本说明书任何部分不得复制、翻译、存储于数据库或检索系统内，也不可以电子、翻拍、录音等任何手段进行传播。

2. 感谢您使用山东仁科的系列产品。为使您更好地使用本公司产品，减少因使用不当造成的产品故障，使用前请务必仔细阅读本说明书并按照所建议的使用方法进行使用。如果用户不依照本说明书使用或擅自去除、拆解、更换设备内部组件，本公司不承担由此造成的任何损失。

3. 本公司秉承科技进步的理念，不断致力于产品改进和技术创新。因此，本公司保留任何产品改进而不预先通知的权利。使用本说明书时，请确认其属于有效版本。

4. 请妥善保管本说明书，以便在您日后需要时能及时查阅并获得帮助。

山东仁科测控技术有限公司



## 目录

1.产品介绍 .....	5
1.1 产品概述 .....	5
1.2 功能特点 .....	5
1.3 主要技术指标 .....	5
1.4 产品选型 .....	6
1.5 设备信息 .....	6
1.6 产品拓扑图 .....	7
2.设备安装说明 .....	7
2.1 设备安装前检查 .....	7
2.2 安装步骤说明 .....	7
2.3 安装位置 .....	9
2.4 安装注意事项 .....	9
2.5 安装注意事项 .....	9
3.设备使用 .....	10
3.1 配置参数 .....	10
3.2 设备字典及实时数据选项说明 .....	12
3.3 设备接入平台说明 .....	13
4. 常见问题及解决办法 .....	14
5.注意事项 .....	14
6.质保说明 .....	14
7.联系方式 .....	16
8.文档历史 .....	16
9.附录：壳体尺寸 .....	17



建大仁科

# 1.产品介绍

## 1.1 产品概述

我公司设计的氧气变送器，具有反应迅速灵敏、抗干扰能力强的特点，经过我公司独有的补偿算法、多段标准气体标定，亦具有长寿命、高精度、高重复性和高稳定性的特点。适用于仓库、车间、化工厂、大棚养殖场、密闭生活场所等需要实时监测氧气浓度的场合。

设备采用宽压 10-30V 直流供电，产品采用 LORA 无线扩频技术，独有的 LORA 通信协议，通信抗干扰能力强，距离远，视距可达 1500 米，穿透能力强，室内应用可穿透 2~3 堵混凝土墙。

## 1.2 功能特点

- 量程 0-30%VOL,其他量程亦可定做。
- 测量精度高，可达±2%FS 以内,重复性可达 1%以内。
- 采用 LORA 扩频通信技术，抗干扰能力强，传输距离远，最远可达视距 1500 米或穿透 3 堵墙。
- 现场供电采用 10~30V 直流宽压供电，可适应现场多种直流电源。
- 产品采用壁挂式防水壳，安装方便，防护等级高可应用于恶劣的现场环境。

## 1.3 主要技术指标

供电电源	10~30V DC
平均功耗	0.12W
输出信号	LORA
温度测量范围	-40℃~+80℃
温度精度	±0.5℃ (25℃)
湿度测量范围	0~100%RH
湿度精度	±3%RH (60%RH,25℃)
工作温度	-20~50℃
工作湿度	5~95%RH 无冷凝
压力范围	90~110kPa
稳定性	≤5%信号值/年
响应时间	≤10s
预热时间	≥5min
零点漂移 (-20~40℃)	±0.3%VOL
重复性	≤1%
使用寿命	≥24 个月
量程	0~30%VOL

精度	±2%FS
分辨率	0.1%VOL

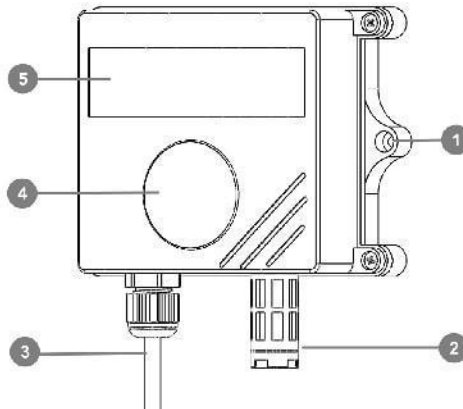
以上所有规格参数均在环境条件：温度 20℃、相对湿度 50%RH、1 个大气压，待测气体浓度最大不超过传感器量程的环境下测得。

## 1.4 产品选型

RS-				公司代号
	O2-			氧气变送传感器
	O2WS-			氧气温湿度三合一变送传感器
		LORA-	LORA 型	
			2-	壁挂王字壳
			2Y-	外延型氧气变送器
			30VOL	量程 0~30%VOL

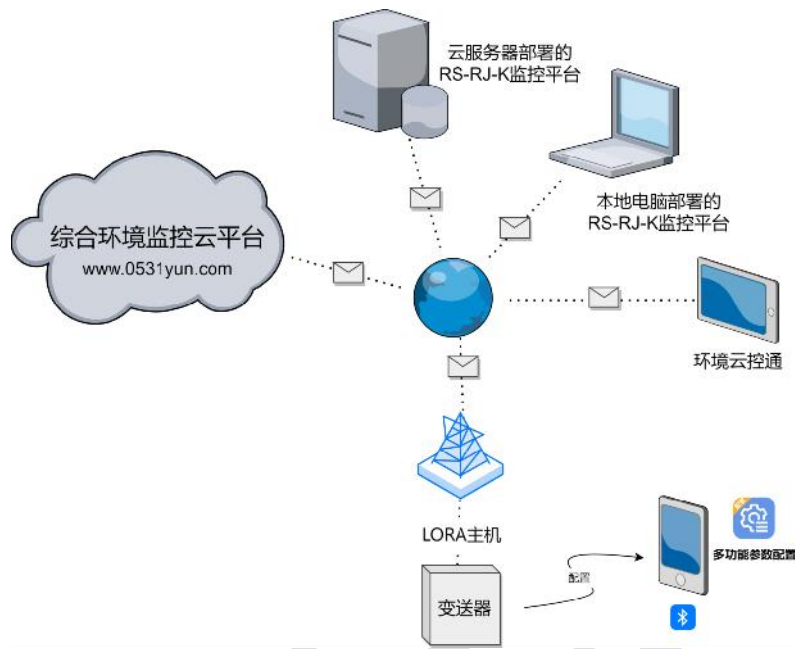
## 1.5 设备信息

产品外观及示意



序号	名称	内容
①	安装孔位	使用配件膨胀螺丝包，将设备安装至墙面等需要安装的位置
②	传感器	选择带温湿度选型，为温湿度传感器位置。
③	电源线	DC 5.5*2.1 规格；使用配件电源适配器插入供电
④	防水透气膜	防止水浸入设备导致损坏，同时保持透气性
⑤	设备贴膜	上面带有产品 logo 以及名称

## 1.6 产品拓扑图



云平台完全免费!!!

## 2.设备安装说明

### 2.1 设备安装前检查

设备清单:

- 氧气变送器设备 1 台
- 自攻螺丝 (2 个)、膨胀塞 (2 个)
- 产品合格证、保修卡、接线说明等
- 电源适配器 1 个
- 外延探头支架 (含膨胀螺丝 1 套, 外延选型配)

### 2.2 安装步骤说明

设备主体的安装步骤:





外延探头的安装步骤：螺纹安装：



螺纹尺寸：M30\*1.5

支架安装：



## 2.3 安装位置

设备应安装在无冲击、无振动、无强电磁场干扰、易于检修的场所，设备安装地点与周边工艺管道或设备之间的净空不应小于 0.5m。

## 2.4 安装注意事项

为了正确使用本设备及防止本设备故障的发生，请不要安装在以下位置

- 直接受蒸汽、油烟影响的场所；
- 给气口、换气扇、房门等风量流动大的场所；
- 水气、水滴多的场所（相对湿度： $\geq 95\%RH$ 或会产生冷凝水的场所）；
- 超出设备工作温度范围的场所
- 有强电磁场的场所。

## 2.5 安装注意事项

- 宽电压电源输入 10~30V 均可。
- 设备为内置天线，尽量避免安装在金属外壳内部
- 尽可能地被放置在较高及周围较空旷的地方，建议离地 1 米以上；避免在传感器周围放置过多的金属物体，以免无线信号被屏蔽减弱；电子干扰会来源于以下多种物体，所以应该加以避免：发电机、高电流设备、高压继电器、变压器等等；振动或打击也有可能成为干扰源，所以设备安装时应尽可能静止。
- 请不要撕毁产品外壳上的标签，上面有产品的 ID 等重要信息。
- 请不要拆卸产品，由此造成的产品损坏本公司概不负责。

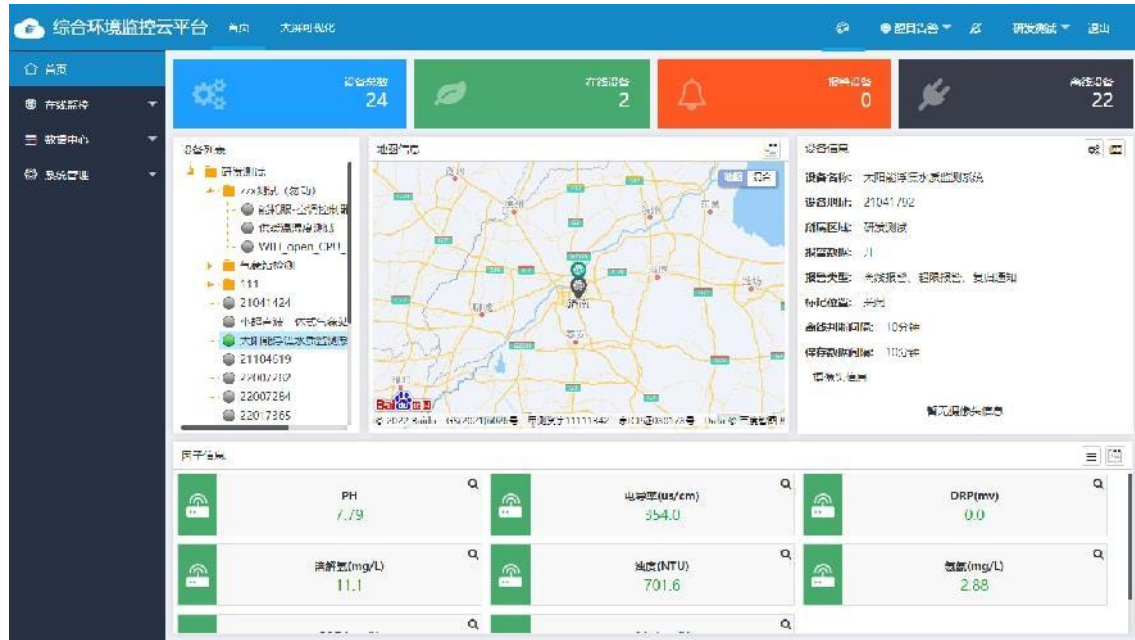
### 3.设备使用

#### 接通电源

将电源适配器连接至设备的供电接口，将我公司提供的天线拧到设备上，再接通电源。

#### 查看数据

等待 1~3 分钟后，在平台或数据接收处查看数值即可。



#### 3.1 配置参数

1 下载配置工具，使用 QQ 扫描二维码（仅限安卓手机），点击“客户端本地下载”，下载完成后根据手机提示将 APP 安装。



2 打开已经安装好的 APP，选择蓝牙配置选项，点击按钮“连接蓝牙设备”。（图 1、2）

#### 【注意】

如果设备未开启蓝牙功能，请先到设置中启用蓝牙功能。

3 点击如图 3 所示按钮“开始扫描”，软件扫描蓝牙设备并将扫描到的蓝牙设备在按钮下方列出。（图 4）

4 点击需要配置的蓝牙设备（设备默认为 LORA485H+地址码）进入连接设备过程（图 5）。

5 如图 6 所示，连接设备成功后需要在文本框内输入设备连接密码（默认 12345678），输入后点击“确认”按钮进入参数配置，如果选择设备错误，可以点击“返回重选蓝牙设备”，

返回到图 4 所示页面重新选择需要连接的设备。

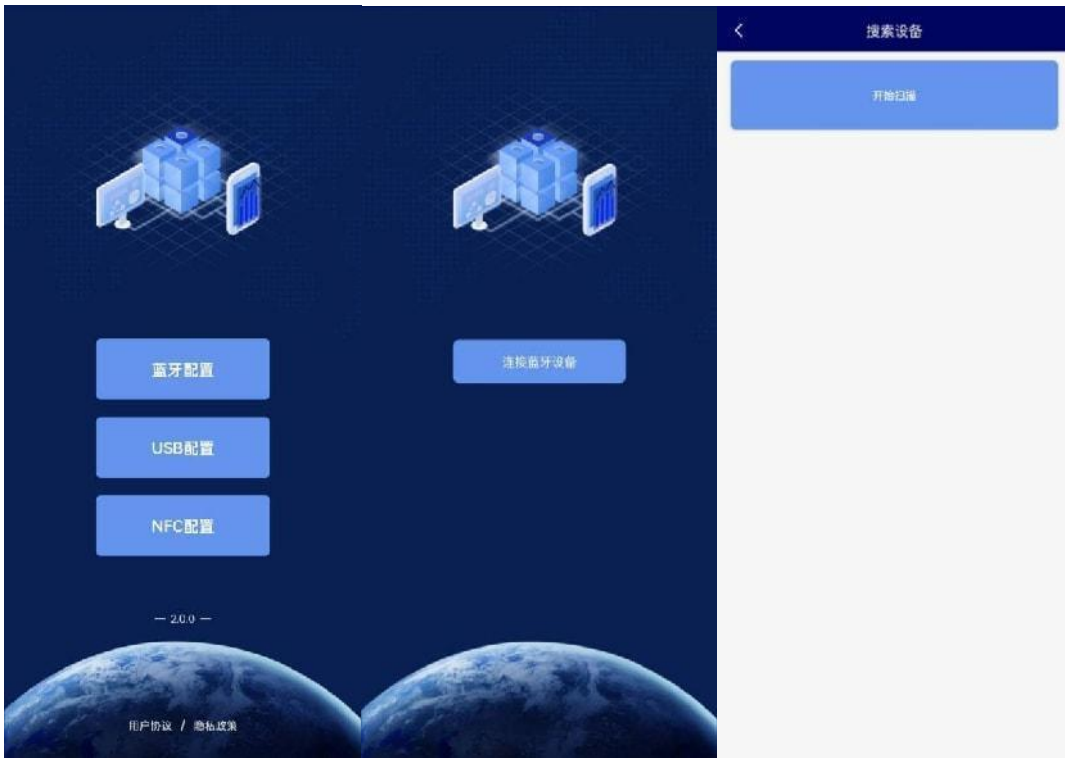


图 1

图 2

图 3

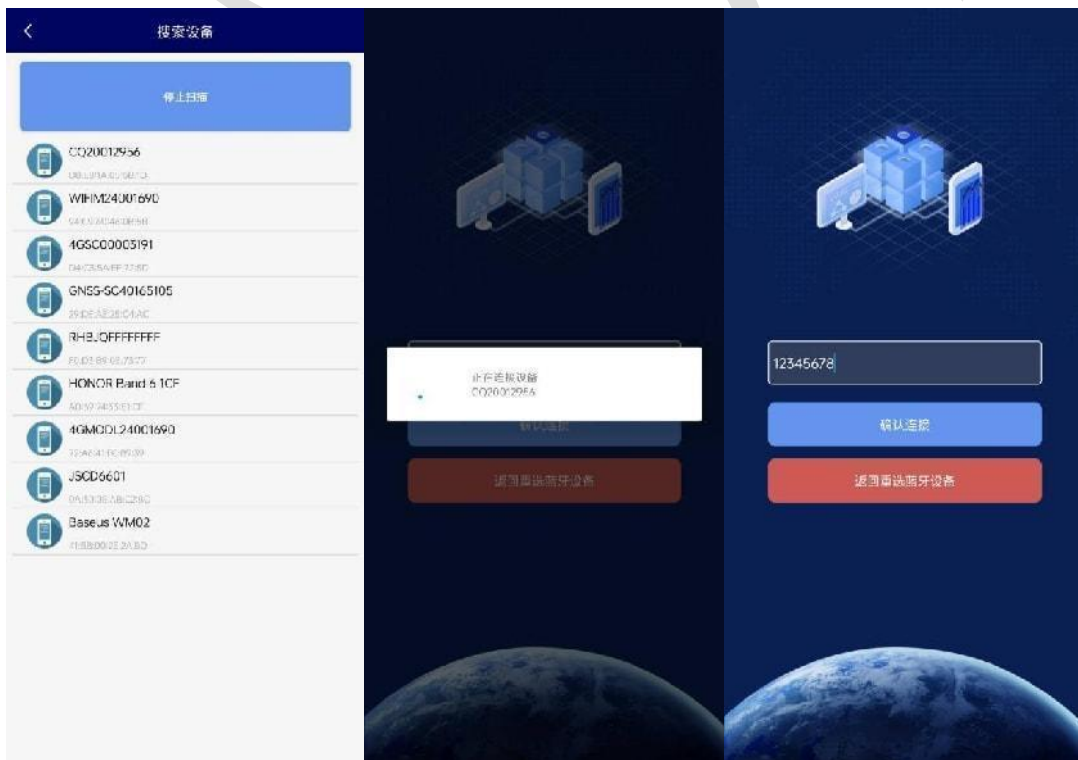


图 4

图 5

图 6

6 底部点击“基础参数”，滑动字典列表，勾选想要读取的字典，然后点击“读取参数”，



等待读取成功。

7 在文本框中输入需要修改的内容，然后勾选上需要下载的项目，点击“下载参数”，等待下发成功。

8 底部点击实时数据，然后点击“读取实时数据”，等待读取成功后。即可看到设备显示的当前数值。

### 3.2 设备字典及实时数据选项说明

- 主机 ModBus 主站接口通信波特率：**默认 4800（2400,4800,9600 可设）。需要与所接 485 设备的波特率一致
- 主机无线睡眠时间（秒）：**默认 300，设备上传数据的时间，此处填写请填写 60 的倍数，若不足 60 的倍数设备会将上传数据的时间延迟到 60 的倍数。
- 8 位设备地址：**若与 LORA 网关通信对应 LORA 网关的设备地址。
- 操作密码：**数据采集器进行配置时密码，8 位密码（纯数字），可修改。（默认：12345678）
- 采集模块发射频率，单位 kHz：**若需要修改可查看附录 1，收发频率推荐表。注：若与网关通信，要与 LORA 网关的“采集模块接收频率”填写内容保持一致。
- 采集模块接收频率，单位 kHz：**若需要修改可查看附录 1 收发频率推荐表。若与网关通信，要与 LORA 网关的“采集模块发射频率”填写内容保持一致。
- 采集模块通道 1 设备来源（LORA 选型）：**4 字节 ID，同一网关下，默认值为 7801，最后两位不能相同且只能填写 01，02，……，32。如果后两位填写超过 32（例：7833）的数会保持原来的值不变。注：若与 LORA 网关配对，要在网关的“采集模块通道 n（0~63）数据来源”填入此采集设备的 ID。
- 连接网关时的“采集模块通道 n（1~64）因子来源（0~3）：**”0~3 对用关系，0：通道 1 数据，1：通道 2 数据，2：通道 3 数据，3：通道 4 数据。

以下参数仅使用于 LORAH 选型的设备

- 采集模块发射扩频因子：**填写范围 7-9，默认 9，不建议修改，对应控制器扩频因子应当与主机一致。扩频因子设置会影响通信系统中数据传输速度及测点功耗及传输距离（距离测试条件：环境空旷，无遮挡，搭配我公司吸盘天线测试，功耗对比：仅为参考。）。

时隙间隔每增加一秒可增加的中继数量及传输距离关系			
	扩频因子 7	扩频因子 8	扩频因子 9
增加中继数量	3 台	2 台	1 台
传输距离（视距）	2000 米+	2300 米+	3000 米+
测点功耗增加	+0.25mA	+0.10mA	--

- 时隙间隔：**此参数仅支持查看，相邻测点之间的上传间隔，时间越长通信系统越稳定，对应测点的续航时间越长，但数据更新周期也会变长。默认数值 3000，单位 ms。若需要

缩短间隔需要联系我公司技术人员确定可行性,此处参数不合适可能会影响通信系统的稳定性。

- 测点数量:** 此参数仅支持查看,数值为主机设置的测点数量+8,主机下外接的测点数量不同型号的主机限制不同,若主机通道1从站地址数值超过此处数值-8的值,测点进入休眠模式不发送数据。
- 主机通道1从站地址:** 默认:1;可填写1~254;需在主机所设定的测点数量之内(即小于上方测点数量-8)。

### 3.3 设备接入平台说明

设备可以通过 LoRa 无线通信的方式与我公司 LORA 网关连接,将数据上传至平台,可直接在平台上实现实时数据检测及历史数据统计等功能并通过电脑或手机实时查看相关信息。

RS-LORA 系列设备可搭配我公司以下任意一款 LORA 网关使用:RS-LG 系列网关使用。

RS-LORAH 系设备可搭配我公司以下任意一款 LORA 网关使用:RS-LGH 系列网关使用。



RS-LG-200 LORA 网关

-100 系列的 LORA 网关可搭配我公司 32 台 LORA 无线采集设备使用;

-200 系列的 LORA 网关可搭配我公司 32 台 LORA 无线采集设备与 32 台 LORA 无线控制器使用,

-300 系列的 LORA 网关可搭配我公司 128 台 LORA 无线采集设备使用;

-400 系列的 LORA 网关可搭配我公司 642 台 LORA 无线采集设备与 64 台 LORA 无线控制器使用,

上传方式 4G 通讯或 ETH 通讯可任选其一。关于 LORA 网关的使用请参照 LORA 网关的使用说明。



建大仁科

## 4. 常见问题及解决办法

设备无法连接到 PLC 或电脑

可能的原因:

- 1)设备所处位置信号不好,无法成功连接至网关。
- 2)设备主机地址、收发频率、测点地址、485 通信规约填写错误。
- 3)LORA 网关采集离线判断时间小于设备上传时间间隔。
- 4)电池电量耗尽。

## 5. 注意事项

- 1)请勿将该设备应用于涉及人身安全的系统中。
- 2)请勿将设备安装在强对流空气环境下使用。
- 3)设备应避免接触有机溶剂(包括硅胶及其它胶粘剂)、涂料、药剂、油类及高浓度气体。
- 4)设备不能长时间应用于含有腐蚀性气体的环境中,腐蚀性气体会损害传感器;
- 5)请勿将设备长时间放置于高浓度有机气体中,长期放置会导致传感器零点发生漂移,恢复缓慢。
- 6)禁止长时间在高浓度碱性气体中存放和使用。
- 7)尽管本产品具有很高的可靠性,但我们建议在使用前检查设备对目标气体的反应,确保现场使用。
- 8)测试设备对目标气体反应时,建议方式为使用不超过设备量程浓度的对应气体标准物质进行测试,使用非建议方式测试导致的设备测量值异常,我公司不承担责任。
- 9)设备不可长期用于氧气含量小于 10%VOL 的环境,用于低氧环境导致的设备测量值异常,我公司不承担责任。
- 10)设备禁止纯气试验,严禁用打火机熏试,以免设备因过高浓度的气体熏试而过早失效。
- 11)本公司采用的湿度传感器为电容式原理。应避免使用在存在挥发性有机化合物的环境中。

## 6. 质保说明

保修期限自购买日起 24 个月内(以有效购买凭证为准),保修设备在保修期间,正常使用和维护的情况下,设备本身机件材料及工艺出现问题,发生故障,经查验属实,本公司将提供免费修理及更换零件。(注:传感器部分仅质保 12 个月)

超出质保期,终身提供维修服务。

符合以下情况之一则不在质保范围内:

- 1.产品因错误安装、使用、操作而导致设备损坏。
- 2.曾经由非本公司的技术人员拆卸、修理、改动、改装或用户自行更换设备内任何部件。



- 3.疏忽使用或被水、其他物质掺入设备内造成损坏。
- 4.意外事件自然灾害导致的故障或损坏。
- 5.超出产品参数中列出的工作参数范围导致的故障或损坏。





## 7.联系方式

山东仁科测控技术有限公司

营销中心：山东省济南市高新区舜泰广场 8 号楼东座 10 楼整层

邮编：250101

电话：400-085-5807

传真：（86）0531-67805165

网址：[www.rkckth.com](http://www.rkckth.com)

云平台地址：[www.0531yun.com](http://www.0531yun.com)



山东仁科测控技术有限公司 [官网](http://www.rkckth.com)

欢迎关注微信公众平台，智享便捷服务

## 8.文档历史

V1.0 文档建立

V1.1 增加质保说明

## 9.附录：壳体尺寸

整体尺寸：117x87x43mm (Max)



外延探头尺寸：

