



建大仁科

氧气变送器 用户手册 (4G型)

文档版本：V1.0







声明

1. 本说明书版权属山东仁科测控技术有限公司（以下称本公司）所有，未经书面许可，本说明书任何部分不得复制、翻译、存储于数据库或检索系统内，也不可以电子、翻拍、录音等任何手段进行传播。

2. 感谢您使用山东仁科的系列产品。为使您更好地使用本公司产品，减少因使用不当造成的产品故障，使用前请务必仔细阅读本说明书并按照所建议的使用方法进行使用。如果用户不依照本说明书使用或擅自去除、拆解、更换设备内部组件，本公司不承担由此造成的任何损失。

3. 本公司秉承科技进步的理念，不断致力于产品改进和技术创新。因此，本公司保留任何产品改进而不预先通知的权利。使用本说明书时，请确认其属于有效版本。

4. 请妥善保管本说明书，以便在您日后需要时能及时查阅并获得帮助。

山东仁科测控技术有限公司



目录

1.产品介绍.....	5
1.1 产品概述.....	5
1.2 功能特点.....	5
1.3 主要技术指标.....	5
1.4 产品选型.....	6
1.5 设备信息.....	6
1.6 产品拓扑图.....	7
2.设备安装说明.....	7
2.1 设备安装前检查.....	7
2.2 安装步骤说明.....	7
2.3 安装位置.....	9
2.4 安装注意事项.....	9
2.5 设备使用.....	9
3. 监控平台介绍.....	12
4. 监控平台介绍.....	12
5. 常见问题及解决办法.....	13
5.注意事项.....	13
6.质保说明.....	14
7.联系方式.....	15
8.文档历史.....	15
9. 附录：壳体尺寸.....	16



1. 产品介绍

1.1 产品概述

我公司设计的氧气变送器，具有反应迅速灵敏、抗干扰能力强的特点，经过我公司独有的补偿算法、多段标准气体标定，亦具有长寿命、高精度、高重复性和高稳定性的特点。适用于仓库、车间、化工厂、大棚养殖场、密闭生活场所等需要实时监测氧气浓度的场合。

设备采用宽压 10-30V 直流供电，可采集数据并通过 4G 网络上传到服务器。本产品充分利用遍布各地的 4G 通讯网络实现数据采集和传输，达到数据集中监控的目的。可大大减少施工量，提高施工效率和维护成本。外壳防护等级高，能适应现场各种恶劣条件。

1.2 功能特点

- 量程 0-30%VOL, 其他量程亦可定做。
- 测量精度高, 可达 $\pm 2\%$ FS 以内, 重复性可达 1%以内。
- 通过 4G 方式上传数据, 可将数据实时上传至我司提供的免费云平台或者客户自己的服务器, 可通过网页端, 本地端、微信公众号、手机 APP 进行查看数据。
- 可接免费的本地监控软件平台及环境监控云平台 (www.0531yun.com)
- 现场供电采用 10~30V 直流宽压供电, 可适应现场多种直流电源。
- 产品采用壁挂式防水壳, 安装方便, 防护等级高可应用于恶劣的现场环境。

1.3 主要技术指标

供电电源	10~30V DC
功耗	0.12W
温度测量范围	-40℃~+80℃
温度精度	$\pm 0.5\%$ (25℃)
湿度测量范围	0~100%RH
湿度精度	$\pm 3\%$ RH (60%RH, 25℃)
工作温度	-20~50℃
工作湿度	5~95%RH 无冷凝
压力范围	90~110kPa
稳定性	$\leq 5\%$ 信号值/年
响应时间	≤ 10 s
预热时间	≥ 5 min
零点漂移 (-20~40℃)	$\pm 0.3\%$ VOL
重复性	$\leq 1\%$
使用寿命	≥ 24 个月
量程	0~30%VOL
精度	$\pm 2\%$ FS

分辨率	0.1%VOL
数据上传时间	默认 30s/次, 5s~65535s 可设
数据采集时间	2s/次
配置工具	多功能参数配置 APP

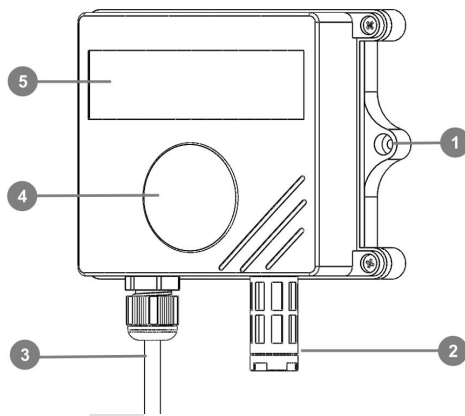
以上所有规格参数均在环境条件：温度 20℃、相对湿度 50%RH、1 个大气压，待测气体浓度最大不超过传感器量程的环境下测得。

1.4 产品选型

RS-				公司代号	
	O2-				氧气变送传感器
	O2WS-				氧气温湿度三合一变送传感器
		4G-			4G 型
			2-		壁挂王字壳
			2Y-		外延型氧气变送器
				30VOL	量程 0~30%VOL

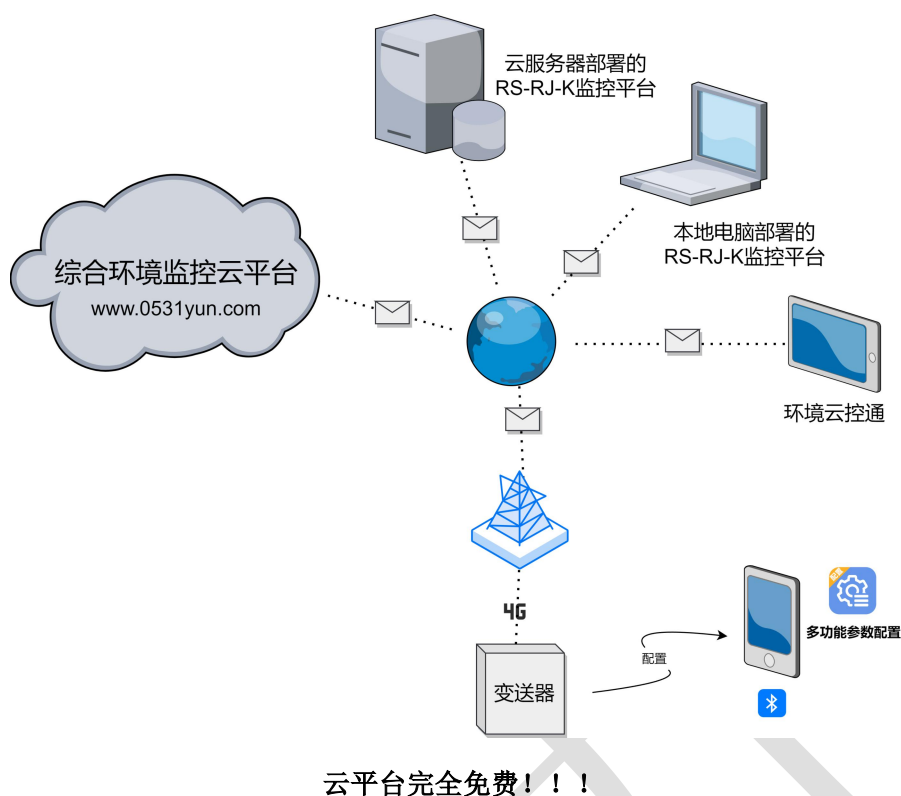
1.5 设备信息

产品外观及示意



序号	名称	内容
①	安装孔位	使用配件膨胀螺丝包，将设备安装至墙面等需要安装的位置
②	传感器	选择带温湿度选型，为温湿度传感器位置。
③	电源线	DC 5.5*2.1 规格；使用配件电源适配器插入供电
④	防水透气膜	防止水浸入设备导致损坏，同时保持透气性
⑤	设备贴膜	上面带有产品 logo 以及名称

1.6 产品拓扑图



2. 设备安装说明

2.1 设备安装前检查

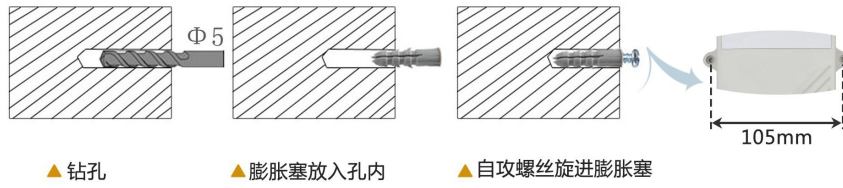
设备清单：

- 氧气变送器设备 1 台
- 自攻螺丝（2 个）、膨胀塞（2 个）
- 产品合格证、保修卡、接线说明等
- 电源适配器 1 个
- 外延探头支架（含膨胀螺丝 1 套，外延选型配）

2.2 安装步骤说明

设备主体的安装步骤：





外延探头的安装步骤：螺纹安装：



螺纹尺寸：M30*1.5

支架安装：



2.3 安装位置

设备应安装在无冲击、无振动、无强电磁场干扰、易于检修的场所，设备安装地点与周边工艺管道或设备之间的净空不应小于 0.5m。

设备建议安装在释放源的下方 0.5m~1.0m。

2.4 安装注意事项

为了正确使用本设备及防止本设备故障的发生，请不要安装在以下位置

- 直接受蒸汽、油烟影响的场所；
- 给气口、换气扇、房门等风量流动大的场所；
- 水气、水滴多的场所（相对湿度： $\geq 95\%RH$ 或会产生冷凝水的场所）；
- 超出设备工作温度范围的场所
- 有强电磁场的场所。

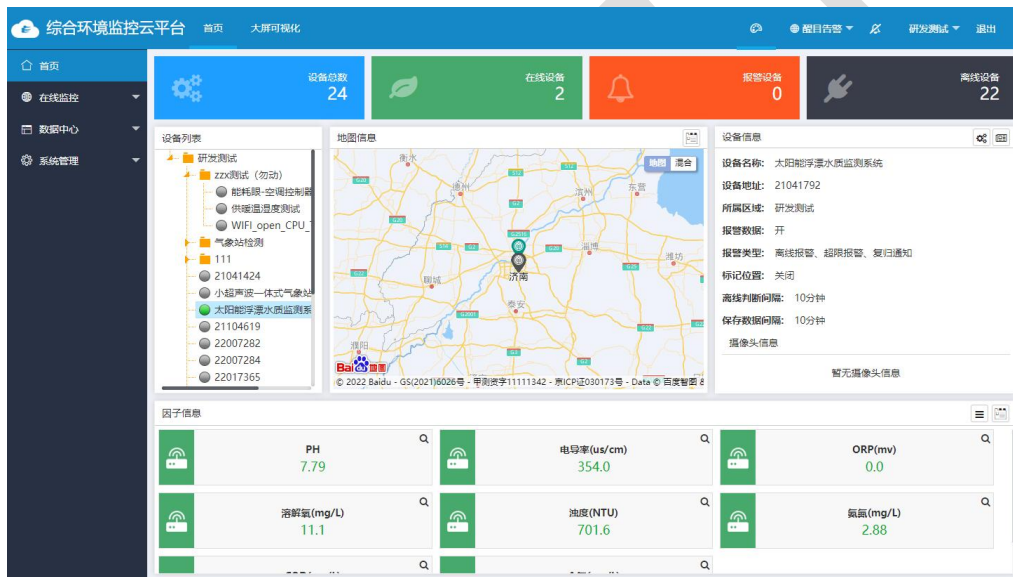
2.5 设备使用

接通电源

将电源适配器连接至设备的供电接口，再接通电源。

查看数据

等待 1~3 分钟后，在平台或数据接收处查看数值即可。



配置参数

1 下载配置工具，使用 QQ 扫描二维码（仅限安卓手机），点击“客户端本地下载”，下载完成后根据手机提示将 APP 安装。



2 打开已经安装好的 APP，选择蓝牙配置选项，点击按钮“连接蓝牙设备”。（图 1、2）

【注意】

如果设备未开启蓝牙功能，请先到设置中启用蓝牙功能。

3 点击如图 3 所示按钮“开始扫描”，软件扫描蓝牙设备并将扫描到的蓝牙设备在按钮下方列出。（图 4）

4 点击需要配置的蓝牙设备（设备默认为 WIFIOOPEN+地址码）进入连接设备过程（图 5）。

5 如图 6 所示，连接设备成功后需要在文本框内输入设备连接密码（默认 12345678），输入后点击“确认”按钮进入参数配置，如果选择设备错误，可以点击“返回重选蓝牙设备”，返回到图 4 所示页面重新选择需要连接的设备。

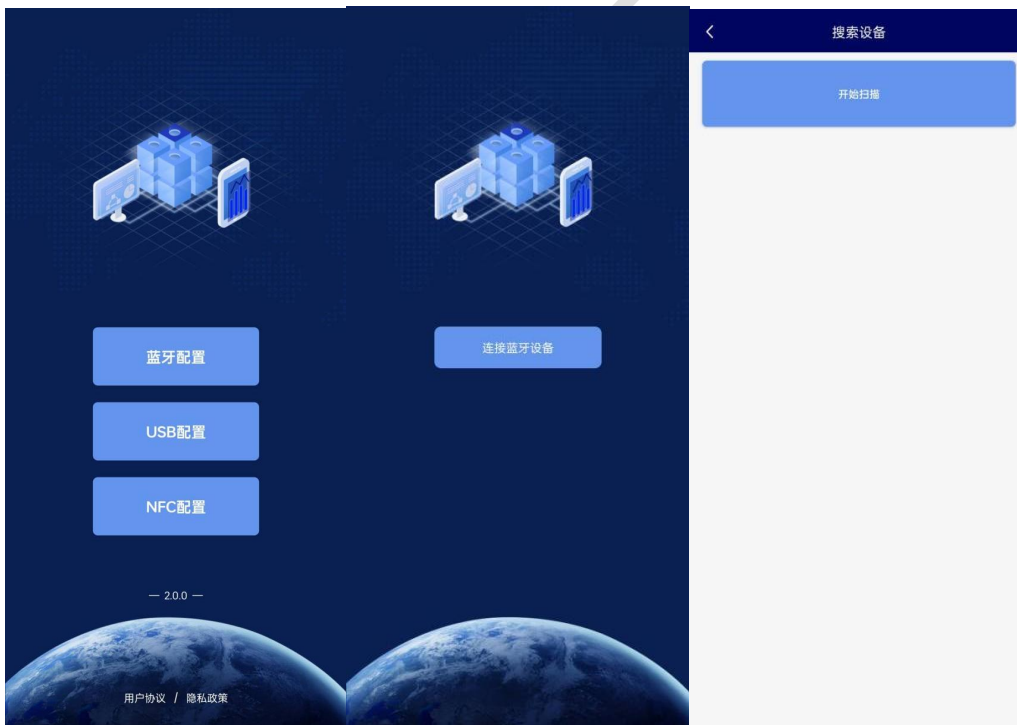


图 1

图 2

图 3



图 4



图 5



图 6

6 底部点击“基础参数”，滑动字典列表，勾选想要读取的字典，然后点击“读取参数”，等待读取成功。

7 在文本框中输入需要修改的内容，然后勾选上需要下载的项目，点击“下载参数”，等待下发成功。

8 底部点击实时数据，然后点击“读取实时数据”，等待读取成功后。即可看到设备显示的信号强度。

信号强度：

显示数值由 10 到 33，代表意义为由最弱到最强

其他参数配置

读取设备字典后，修改需要的参数，点击参数下发即可

1 修改目标地址、端口

<input type="checkbox"/>	GPRS数据帧间隔 (秒)	5
<input type="checkbox"/>	GPRS目标地址URL	hj2jdrkck.com
<input type="checkbox"/>	GPRS目标端口	8020

【GPRS 目标端口】此字典为数据上传的端口。我司软件平台默认监听端口为 2404，云平台监听端口为 8020。

【GPRS 目标地址 URL】此字典为数据上传的目标地址，一般为监控平台所在的电脑或服务器的 IP 地址或者域名。

【注意】若上传自己的平台或接收数据端，需查看资料包内二次开发相关内容

【GPRS 数据帧间隔 (秒)】每帧数据上传的间隔，单位“秒” 范围：5~65535s 默认 30s



2 上传延时

<input type="checkbox"/> 首次网络数据上传延时时间 (秒)	0
---	---

【首次网络数据上传延时时间】单位（s），设备供电后第一帧数据多长时间后上传。

3 修改密码

<input type="checkbox"/> 操作密码	12345678
-------------------------------	----------

「操作密码，最长 8 位」 填入数字密码，1~8 位即可。默认：12345678

【注意】除以上字典外，其他字典请谨慎修改。若需更改应在我司技术人员指导下进行。

3. 监控平台介绍

4G 系列烟雾变送器可接入我公司 2 种平台（平台免费）：

两种软件平台对比：“■”代表有此功能；“□”代表无此功能；

功能	软件平台名称	
	RS-RJ-K 仁科环境监控平台	环境监控云平台
烟雾数据后台实时监控	■	□
烟雾数据 WEB 实时监控	■	■
监控界面实时报警	■	■
邮件报警	■	■
短信报警	■（需配合我司短信猫）	■
WEB 前端导出历史数据及报警数据	■	■
自定义监控数据的单位、名称及系数	■	■
设备分权限管理	■	■
续传存储型设备中的数据	■	■
提供软件升级服务	■	■
客户自建服务器	需客户自己的服务器	无需搭建任何服务器

平台 1：RS-RJ-K 软件平台。此平台部署在客户的电脑或服务器上，设备通过 4G 无线网络将数据上传至平台。具体 RS-RJ-K 软件平台的介绍请参阅“RS-RJ-K 仁科环境监控平台使用说明”

平台 2：环境监控云平台。数据上传至本公司的云监控平台，客户无需自建服务器，只需要将设备供电，目标地址端口更改为我司云平台即可。

4. 监控平台介绍

4G 系列氧气变送器可接入我公司 2 种平台（平台免费）：

两种软件平台对比：“■”代表有此功能；“□”代表无此功能；

功能	软件平台名称	
	RS-RJ-K 仁科环境监控平台	环境监控云平台



氧气数据后台实时监控	■	<input type="checkbox"/>
氧气数据 WEB 实时监控	■	■
氧气上下限设定	■	■
监控界面实时报警	■	■
邮件报警	■	■
短信报警	■（需配合我司短信猫）	■
WEB 前端导出历史数据及报警数据	■	■
自定义监控数据的单位、名称及系数	■	■
设备分权限管理	■	■
续传存储型设备中的数据	■	■
提供软件升级服务	■	■
客户自建服务器	需客户自己的服务器	无需搭建任何服务器

平台 1：RS-RJ-K 软件平台。此平台部署在客户的电脑或服务器上，设备通过 4G 无线网络将数据上传至平台。具体 RS-RJ-K 软件平台的介绍请参阅“RS-RJ-K 仁科环境监控平台使用说明”

平台 2：环境监控云平台。数据上传至本公司的云监控平台，客户无需自建服务器，只需要将设备连接到现场 4G 网络，配置一下本地网络参数即可。

5. 常见问题及解决办法

1、问：平台设备离线？

答：①检查云平台是否开错节点。

②检查 4G 是否流量耗尽。

③检查设备是否没有工作。

2、问：配置软件使用失败？

答：①手机的蓝牙功能没有打开。

②手机没有成功连接设备。

5. 注意事项

1)请勿将该设备应用于涉及人身安全的系统中。

2)请勿将设备安装在强对流空气环境下使用。

3)设备应避免接触有机溶剂（包括硅胶及其它胶粘剂）、涂料、药剂、油类及高浓度气体。

4)设备不能长时间应用于含有腐蚀性气体的环境中，腐蚀性气体会损害传感器；

5)请勿将设备长时间放置于高浓度有机气体中，长期放置会导致传感器零点发生漂移，恢复缓慢。

6)禁止长时间在高浓度碱性气体中存放和使用。



7) 尽管本产品具有很高的可靠性，但我们建议在使用前检查设备对目标气体的反应，确保现场使用。

8) 测试设备对目标气体反应时，建议方式为使用不超过设备量程浓度的对应气体标准物质进行测试，使用非建议方式测试导致的设备测量值异常，我公司不承担责任。

9) 设备不可长期用于氧气含量小于 10%VOL 的环境，用于低氧环境导致的设备测量值异常，我公司不承担责任。

10) 设备禁止纯气试验，严禁用打火机熏试，以免设备因过高浓度的气体熏试而过早失效。

11) 本公司采用的湿度传感器为电容式原理。应避免使用在存在挥发性有机化合物的环境中。

6. 质保说明

保修期限自购买日起 24 个月内（以有效购买凭证为准），保修设备在保修期间，正常使用和维护的情况下，设备本身机件材料及工艺出现问题，发生故障，经查验属实，本公司将提供免费修理及更换零件。（注：传感器部分仅质保 12 个月）

超出质保期，终身提供维修服务。

符合以下情况之一则不在质保范围内：

1. 产品因错误安装、使用、操作而导致设备损坏。
2. 曾经由非本公司的技术人员拆卸、修理、改动、改装或用户自行更换设备内任何部件。
3. 疏忽使用或被水、其他物质掺入设备内造成损坏。
4. 意外事件自然灾害导致的故障或损坏。
5. 超出产品参数中列出的工作参数范围导致的故障或损坏。



7.联系方式

山东仁科测控技术有限公司

营销中心：山东省济南市高新区舜泰广场8号楼东座10楼整层

邮编：250101

电话：400-085-5807

传真：（86）0531-67805165

网址：www.rkckth.com

云平台地址：www.0531yun.com



山东仁科测控技术有限公司 [官网](http://www.rkckth.com)

欢迎关注微信公众平台，智享便捷服务

8.文档历史

V1.0 文档建立

9. 附录：壳体尺寸

整体尺寸：117x87x43mm（Max）



外延探头尺寸：

