

RS-NEGO-N01

彩屏负氧离子检测仪 使用说明书

文档版本：V1.1





目录

1. 产品介绍.....	3
1.1 产品概述.....	3
1.2 功能特点.....	3
1.3 主要技术指标.....	3
1.4 设备尺寸.....	4
2. 产品选型.....	5
3. 设备安装说明.....	5
3.1 设备安装前检查.....	5
3.2 安装说明.....	5
3.3 接口说明.....	6
3.4 设备接线.....	6
3.5 面板显示说明.....	7
4. 配置软件安装及使用.....	7
4.1 软件选择.....	7
4.2 参数设置.....	7
5. 通信协议.....	8
5.1 通讯基本参数.....	8
5.2 数据帧格式定义.....	8
5.3 寄存器地址.....	9
5.4 通讯协议示例以及解释.....	10
6. 菜单界面说明.....	11
6.1 主界面介绍.....	11
6.2 菜单功能项目说明.....	12
7. 维护和检测要求.....	13
8. 常见问题及解决办法.....	13
设备无法连接到 PLC 或电脑.....	13
9. 联系方式.....	14
10. 文档历史.....	14

1. 产品介绍

1.1 产品概述

该检测仪带有彩色触摸屏，实时显示空气中的负氧离子浓度，可同时选配温湿度、甲醛、PM、TVOC等传感器，同时选配数据存储和U盘导出功能。设备采用标准ModBus-RTU通信协议，RS485信号输出，通信距离最大可达2000米（实测）。空气中负离子浓度是空气质量好坏的标志之一，世界卫生组织对清新空气的负离子标准浓度也进行了相关规定。该检测仪可对林业、环保、气象、旅游单位等进行空气负氧离子的监测，改善了农村及城市的空气，对人类社会有着非常重大的意义。高灵敏度负氧离子检测仪响应速度快，主要用于监测负氧离子材料的负氧离子浓度，比如负氧离子涂料、负氧离子布料等。

1.2 功能特点

- 彩屏显示，美观大方
- 采用高精度负氧离子测量单元，长期稳定性好，漂移小
- 采用专用的485电路，标准ModBus-RTU通信协议，通信地址及波特率可设置
- 内置电池，可外接18~30V直流宽电压范围供电
- 可选配存储功能并可插U盘导出
- 可选配甲醛传感器、PM2.5/10传感器、1路温湿度传感器、TVOC传感器
- 触摸屏设置，操作方便

1.3 主要技术指标

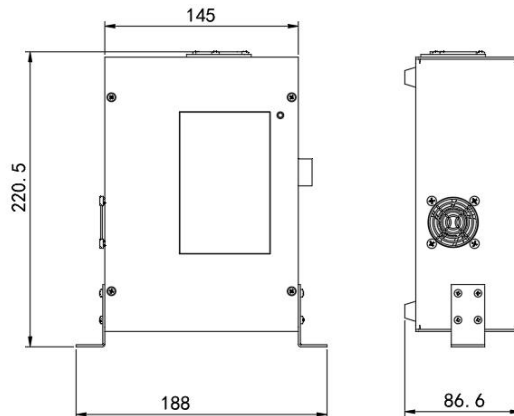
直流供电（默认）	DC18-30V/电池供电	
电池容量	4000mAh	
数据存储	65535条数据	
工作环境	温度-20℃-50℃；湿度<95%RH 无结露	
充电时间	≤4h	
电池续航时间	10h	
负氧离子参数	默认量程	0~500万个/cm ³ (可选5万/10万/50万/5000万/5亿)
	最小分辨率	10个/cm ³
	典型精度	±15%
	数据更新频率	1Hz
	离子迁移率	0.4cm ² /(V*S)
	离子迁移误差	±5%
温度	默认量程	-40℃~60℃
	精度	±0.5℃（25℃）
	分辨率	≤0.1℃/y
湿度	默认量程	0%RH-100%RH
	精度	±3%RH(60%RH,25℃)

	分辨率	$\leq 1\%RH/y$
PM10/PM2.5	默认量程	0~1000 $\mu g/m^3$
	精度	颗粒物计数效率： 50%@0.3 μm ，98%@ $\geq 0.5\mu m$ 。 PM2.5 精度： $\pm 3\%FS$ (@100 $\mu g/m^3$ 、25 $^{\circ}C$)
	分辨率	1 $\mu g/m^3$
甲醛	默认量程	0~2ppm
	典型精度	$\pm 0.025ppm$ 或 $\pm 20\%FS$ 取大值
	分辨率	0.001ppm
TVOC	默认量程	0~60000ppb
	精度	15%FS(@C2H6O, 0.5ppm, 25 $^{\circ}C$, 50%RH)
	分辨率	1ppb

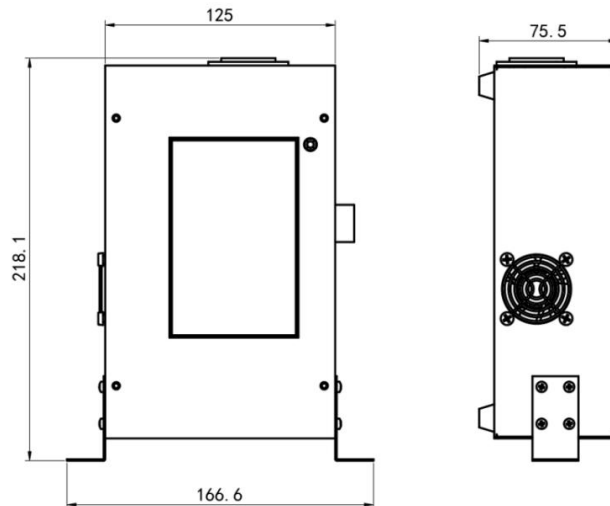
以上陈述的性能数据是在使用我公司测试系统及软件的测试条件下获取的。为了持续改进产品，我公司保留更改设计功能和规格的权利，恕不另行通知。

1.4 设备尺寸

-2 彩屏负氧离子检测仪壳体外形尺寸



-3 便携式彩屏负氧离子检测仪外壳壳体尺寸



2. 产品选型

RS-				公司代号	
	NEGO-				负氧离子检测仪
		N01-	RS485 (ModBus-RTU 协议)		
			2WH-	银白色外壳高灵敏度彩屏负氧离子检测仪	
			3WH-	银白色外壳高灵敏度便携式彩屏负氧离子检测仪	
			空-	无数据存储功能	
			REC-	带数据存储, U 盘导出	
				CH2O	可同时选配甲醛传感器、TVOC 传感器、PM 传感器、温湿度传感器 (注: 便携式负氧离子不可选配)
				TVOC	
				PM	
				WS	

3. 设备安装说明

3.1 设备安装前检查

设备清单:

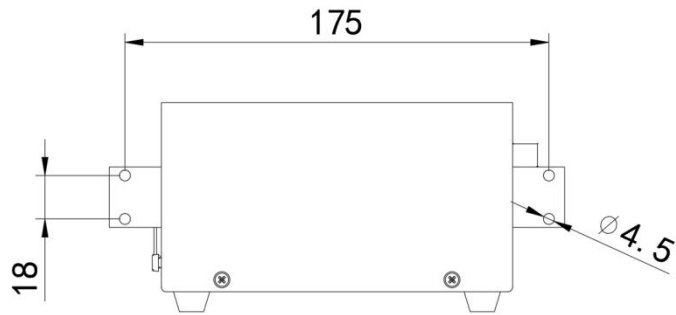
- 检测仪设备 1 台

3.2 安装说明

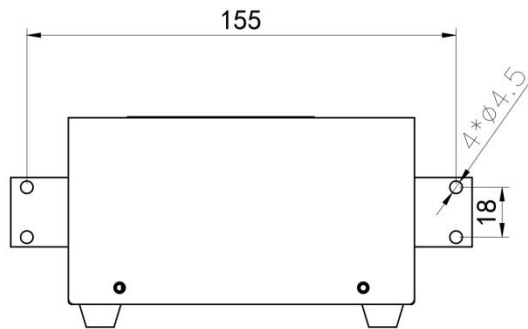
1. 可用螺丝安装固定, 安装孔尺寸如下 (单位: mm): **需注意设备必须竖直放置**, 进气口与出气口无遮挡, 否则会影响数据的准确性。
2. 安装需稳固, 检测仪中心距地高度应为1.5m。
3. 采集器的外壳和外箱应有良好的接地。
4. 具有防雷设施, 接地电阻应小于 4Ω 。
5. 可以选择性设置保护围栏, 围栏高度不宜超过1.2m, 仪器和围栏的距离宜大于2.0m。



-2 彩屏负氧离子检测仪外壳壳体安装尺寸



-3 便携式彩屏负氧离子检测仪外壳安装尺寸



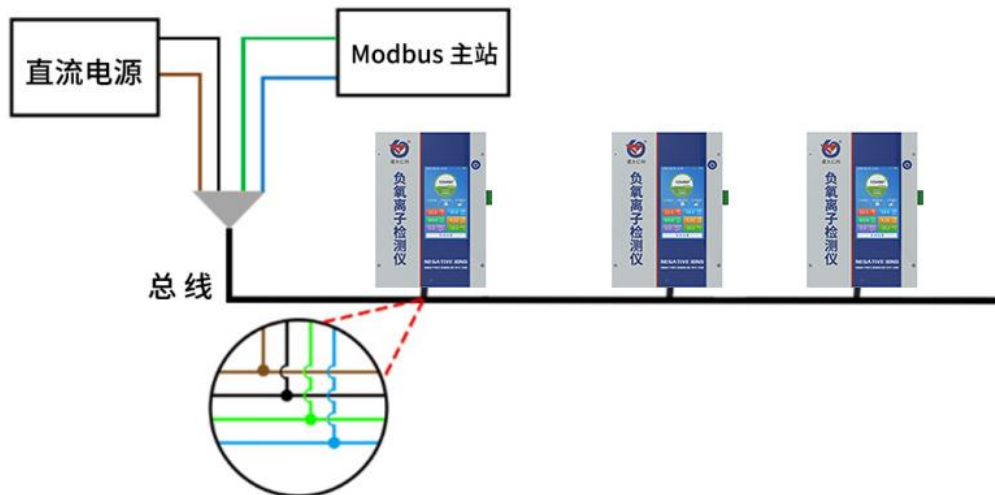
3.3 接口说明

宽电压电源输入18~30V均可。485信号线接线时注意A\B两条线不能接反，可参考设备接口标识，总线上多台设备间地址不能冲突。



3.4 设备接线

多个485型号的设备接入同一条总线时，现场布线有一定的要求，具体请参考资料包中《485设备现场接线手册》。



3.5 面板显示说明



4. 配置软件安装及使用

4.1 软件选择

如若需要修改设备的地址和波特率，需要使用该配置软件进行设置。打开资料包，选择“调试软件”---



485参数配置工具V3.3
485参数配置工具 Microsoft 基...
3.0.0.3

“485 参数配置软件”，找到

打开即可。

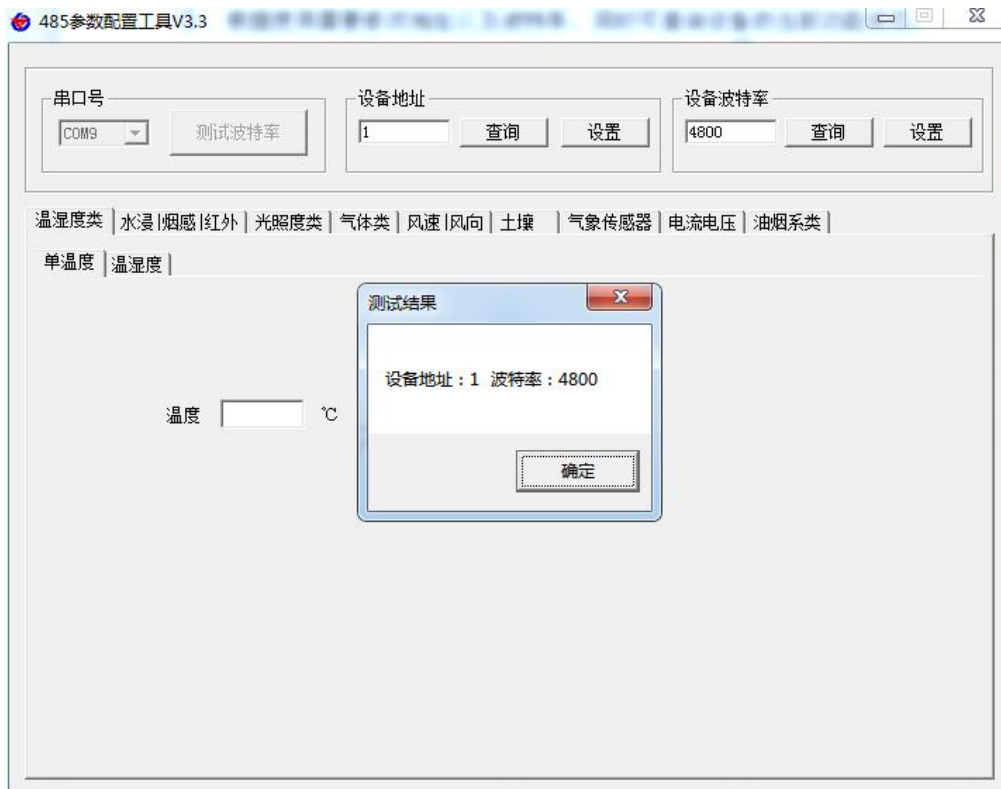
注意：在使用该配置软件时，必须要接入单台设备！设备的接线

4.2 参数设置

①、选择正确的 COM 口（“我的电脑—属性—设备管理器—端口”里面查看 COM 端口），下图列举出几种不同的 485 转换器的驱动名称。



- ②、单独只接一台设备并上电，点击软件的测试波特率，软件会测试出当前设备的波特率以及地址，默认波特率为 4800bit/s,默认地址为 0x01。
- ③、根据需要使用修改地址以及波特率，同时可查询设备的当前功能状态。
- ④、如果测试不成功，请重新检查设备接线及485驱动安装情况。



5. 通信协议

5.1 通讯基本参数

编 码	8 位二进制
数据位	8 位
奇偶校验位	无
停止位	1 位
错误校验	CRC（冗余循环码）
波特率	2400bit/s、4800bit/s、9600 bit/s 可设，出厂默认为 4800bit/s

5.2 数据帧格式定义

采用ModBus-RTU 通讯规约，格式如下：

初始结构 ≥4 字节的时间

地址码 = 1 字节

功能码 = 1 字节

数据区 = N 字节

错误校验 = 16 位CRC 码

结束结构 ≥ 4 字节的时间

地址码：为变送器的地址，在通讯网络中是唯一的（出厂默认0x01）。

功能码：主机所发指令功能指示。

数据区：数据区是具体通讯数据，注意16bits数据高字节在前！

CRC码：二字节的校验码。

主机问询帧结构：

地址码	功能码	寄存器起始地址	寄存器长度	校验码低位	校验码高位
1 字节	1 字节	2 字节	2 字节	1 字节	1 字节

从机应答帧结构：

地址码	功能码	有效字节数	数据一区	第二数据区	第 N 数据区	校验码
1 字节	1 字节	1 字节	2 字节	2 字节	2 字节	2 字节

5.3 寄存器地址

寄存器地址 (16 进制)	PLC 或组态地址 (10 进制)	内容	操作
0000 H	40001	负离子数 32 位无符号高 16 位	只读
0001 H	40002	负离子数 32 位无符号低 16 位	只读
0002 H	40003	湿度（实际值 10 倍）	只读
0003 H	40004	温度（实际值 10 倍）	只读
0004 H	40005	TVOC（实际值）	只读
0005 H	40006	甲醛（实际值 1000 倍）	只读
0006 H	40007	PM2.5（实际值）	只读
0007 H	40008	PM10（实际值）	只读
0009 H	40010	设备版本号	只读
0210 H	40528	负氧离子系数 A（实际值 100 倍）	只读
0211 H	40529	负氧离子系数 B（实际值）	只读
0212 H	40530	湿度系数 A（实际值 100 倍）	只读
0213 H	40531	湿度系数 B（实际值 100 倍）	只读
0214 H	40532	温度系数 A（实际值 100 倍）	只读
0215 H	40533	温度系数 B（实际值 100 倍）	只读
0216 H	40534	TVOC 系数 A（实际值 100 倍）	只读
0217 H	40535	TVOC 系数 B（实际值 100 倍）	只读
0218 H	40536	甲醛系数 A（实际值 100 倍）	只读
0219 H	40537	甲醛系数 B（实际值 100 倍）	只读

021A H	40538	PM2.5 系数 A (实际值 100 倍)	只读
021B H	40539	PM2.5 系数 B (实际值 100 倍)	只读
021C H	40540	PM10 系数 A (实际值 100 倍)	只读
021D H	40541	PM10 系数 B (实际值 100 倍)	只读
021E H	40542	存储间隔 (实际值) 默认 1 分钟	读写
07D0 H	42001	设备地址 1-254	读写
07D1 H	42002	设备波特率 0:2400、1:4800、2:9600	读写

5.4 通讯协议示例以及解释

举例：读取设备地址 0x01 的负氧离子值

问询帧 (16 进制)：

地址码	功能码	起始地址	数据长度	校验码低位	校验码高位
0x01	0x03	0x00 0x00	0x00 0x02	0xC4	0x0B

应答帧 (16 进制)： (例如读到负氧离子值为 200000 个/cm³)

地址码	功能码	返回有效字节数	负氧离子高位	负氧离子低位	校验码低位	校验码高位
0x01	0x03	0x04	0x00 0x03	0x0D 0x40	0x0F	0x53

负氧离子计算：

00030D40 H (十六进制) = 200000 => 负氧离子数 = 200000 个/cm³

举例：修改当前地址

问询帧： (假如当前地址为 01, 需修改地址为 02)

地址码	功能码	起始地址	修改数值	校验码低位	校验码高位
0x01	0x06	0x07 0xD0	0x00 0x02	0x08	0x86

应答帧：

地址码	功能码	起始地址	修改数值	校验码低位	校验码高位
0x01	0x06	0x07 0xD0	0x00 0x02	0x08	0x86

举例：修改当前波特率

问询帧： (假如当前波特率为 4800 修改为 9600)

地址码	功能码	起始地址	修改数值	校验码低位	校验码高位
0x01	0x06	0x07 0xD1	0x00 0x02	0x59	0x46

应答帧：

地址码	功能码	起始地址	修改数值	校验码低位	校验码高位
0x01	0x06	0x07 0xD1	0x00 0x02	0x59	0x46

举例：查询地址

当用户忘记地址时可用以下功能码查询地址。

问询帧：

地址码	功能码	起始地址	数据长度	校验码低位	校验码高位
0xFF	0x03	0x07 0xD0	0x00 0x01	0x91	0x59

应答帧

地址码	功能码	返回有效字节数	地址	校验码低位	校验码高位
0xFF	0x03	0x02	0x00 0x01	0x50	0x50

读取到的地址码即为设备的真实地址：01

6. 菜单界面说明

6.1 主界面介绍

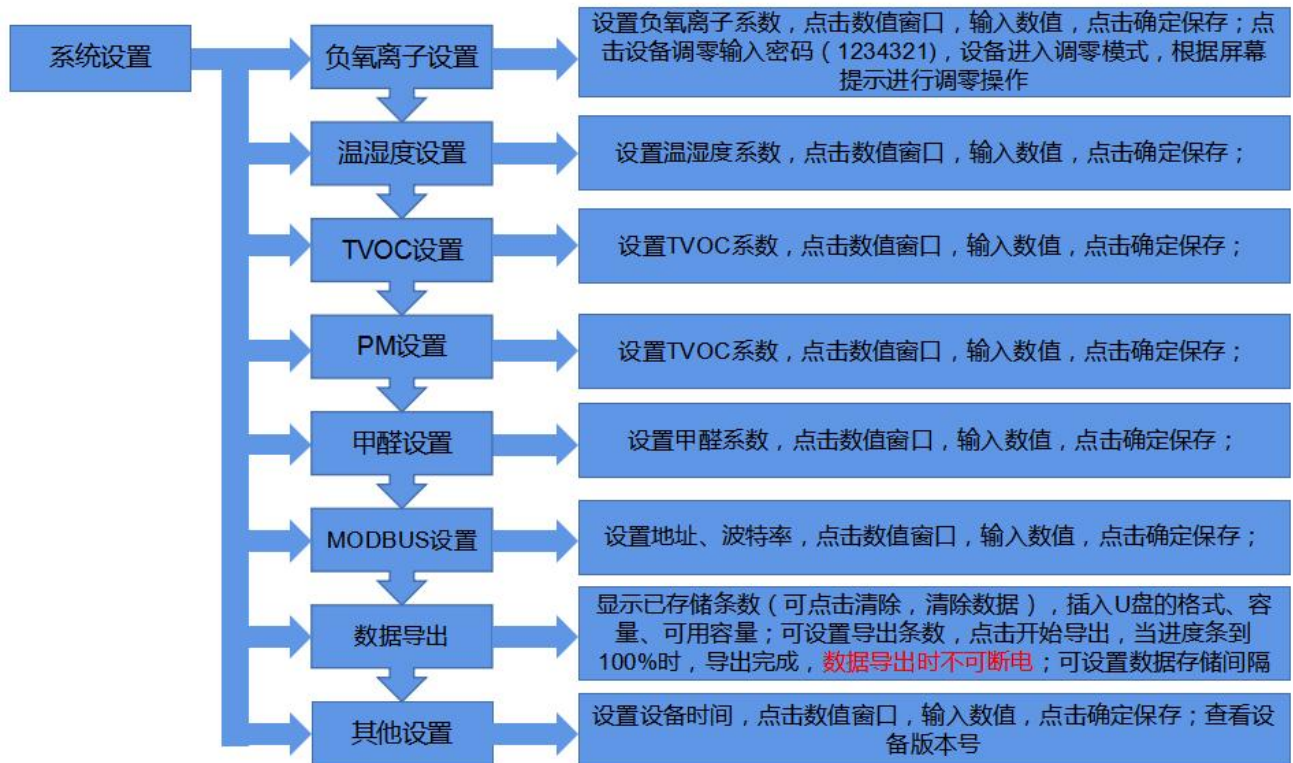


序号	名称	说明
1	时间	显示当前时间（手动调节）
2	USB 故障	USB 故障报错，U 盘插入无法识别
3	存储错误	数据存储故障报错，数据无法存储
4	USB 标志	插入 U 盘显示此标志
5	电池电量	显示当前电量剩余量
6	负氧离子实时数据	显示当前检测实际要素值
7	工作状态	显示当前设备的工作状态
8	风扇状态	显示当前设备风扇的运行状态，风扇运行时，图标风扇转动；风扇停止时，图标风扇不动
9	工作档位	负氧离子工作档位，当前显示为 0~30 万档位，当负氧离子测量值超过 30 万时（切挡数值会有上下浮动），工作档位处于二档，显示 II
10	温度实时数据	显示当前检测实际要素值
11	湿度实时数据	显示当前检测实际要素值

12	TVOC 实时数据	显示当前检测实际要素值
13	甲醛实时数据	显示当前检测实际要素值
14	PM2.5 实时数据	显示当前检测实际要素值
15	PM10 实时数据	显示当前检测实际要素值
16	系统设置	设置系统参数

6.2 菜单功能项目说明

测量要素系数 A 的设置范围为：0.00~300.00；系数 B 的设置范围为：0.00~300.00。



开机选档说明

设备开机后选择工作档位，低档位、高档位、自动切档三种模式可选。例 0~500 万量程设备，低档位档位可测 0~30 万范围内的负氧离子浓度。高档位可测 0~500 万范围内的负氧离子浓度，但 0~30 万范围内精度较差，中间无切档。自动切档，测量范围 0~500 万，测量精度高，但当数值超过 30 万时，会有一分钟的切档等待时间。**注意：选择不同的档位进行测量时需要重新调零。**



负氧离子调零

当设备长时间运行时，设备可能会出现测量不准侧，这时我们需要进行调零进行校准。首先主界面点击系统设置，系统菜单界面点击“负氧离子设置”，进入负氧离子设置界面点击“设备调零”，输入调零密码：1234321，把进风口盖上配套盖子，等待屏幕倒计时 60s 后，设备自动跳转至主界面，此时工作状态为“调零中...” ,等待工作状态显示“检测中...”，取下进风口的盖子，调零完成。

使用 U 盘导出数据

先将 U 盘插入 USB 接口，然后主界面点击系统设置，系统菜单界面点击数据导出，显示 U 盘格式为已插入的 U 盘格式（支持 FAT12、FAT16、FAT32），并显示 U 盘的容量和可用容量，然后点击计划导出，输入需要导出的数据条数，点击“开始导出”，等待提示“导出完成”，拔出 U 盘即导出完成。导出的数据为 EXCEL 格式。

7. 维护和检测要求

- 1) 每月应对收集器、进出气口、风扇等进行一次清洁；
- 2) 至少三个月应对收集器、电路、气路等进行一次专项检查和清洁维护；
- 3) 每年的雷电多发季节之前，应对防雷接地、采集器外壳和外箱接地进行一次检查维护。

8. 常见问题及解决办法

设备无法连接到 PLC 或电脑

可能的原因：

- 1) 电脑有多个 COM 口，选择的口不正确。
- 2) 设备地址错误，或者存在地址重复的设备（出厂默认全部为 1）。
- 3) 波特率，校验方式，数据位，停止位错误。
- 4) 主机轮询间隔和等待应答时间太短，需要都设置在 200ms 以上。
- 5) 485 总线有断开，或者 A、B 线接反。
- 6) 设备数量过多或布线太长，应就近供电，加 485 增强器，同时增加 120Ω 终端电阻。
- 7) USB 转 485 驱动未安装或者损坏。
- 8) 设备损坏。

9. 联系方式

山东仁科测控技术有限公司

营销中心：山东省济南市高新区舜泰广场 8 号楼东座 10 楼整层

邮编：250101

电话：400-085-5807

传真：（86）0531-67805165

网址：www.rkckth.com

云平台地址：www.0531yun.com



山东仁科测控技术有限公司 [官网](http://www.rkckth.com)



欢迎关注微信公众平台，智享便捷服务

10. 文档历史

V1.0 文档建立

V1.1 增加寄存器读取的数值的说明