



半导体型防爆 六氟化硫变送器 用户手册 （模拟量型）

文档版本：V1.0





目录

1.产品介绍	3
1.1 产品概述	3
1.2 功能特点	3
1.3 主要技术指标	3
1.4 产品选型	4
2.设备尺寸图	4
3.设备安装说明	4
3.1 设备安装前检查	7
3.2 安装方式	8
3.3 接口说明	9
3.4 接线举例	9
4.设备操作说明	9
4.1 遥控器使用说明	9
4.2 菜单功能说明	10
5.计算方法	11
5.1 电流型信号输出转换计算	11
5.2 电压型信号输出转换计算	11
5.3 SF6 测量单位 ppm 与 mg/m ³ 换算关系	11
6.常见问题及解决办法	11
7.注意事项	11
8.联系方式	12
9.文档历史	12



1. 产品介绍

1.1 产品概述

我公司设计的防爆 SF6 变送器，用于空气中气体浓度的检测，当浓度超过预置报警值时会发出声光报警信号，以提醒用户及时采取安全措施，防止爆炸及中毒事故发生，从而保障生命、财产安全。

该变送器采用半导体原理检测，并经过标准气体标定，具有反应迅速灵敏、长寿命、高重复性的特点。带有大屏液晶显示，防护等级 IP65，防爆标志：Ex d IIC T6 Gb，可应用于户外恶劣的现场环境。

设备采用宽压 10~30V 直流供电，模拟量信号输出，4~20mA、0~5V、0~10V 可选，外壳防护等级高，可以适应现场环境恶劣的检测场合。

1.2 功能特点



- 量程 0~500、0~1000ppm 可选；
- 采用远程红外遥控技术，无需拆卸即可修改参数；
- 采用半导体原理检测；
- 多种模拟量信号输出可选：4~20mA、0~5V、0~10V；
- 可选配高品质液晶显示屏，现场可直接查看数值，夜晚亦可清晰显示；
- 现场供电采用 10~30V 直流宽压供电，可适应现场多种直流电源；
- 产品采用壁挂式防水壳，安装方便，防护等级高可应用于恶劣的现场环境。

1.3 主要技术指标

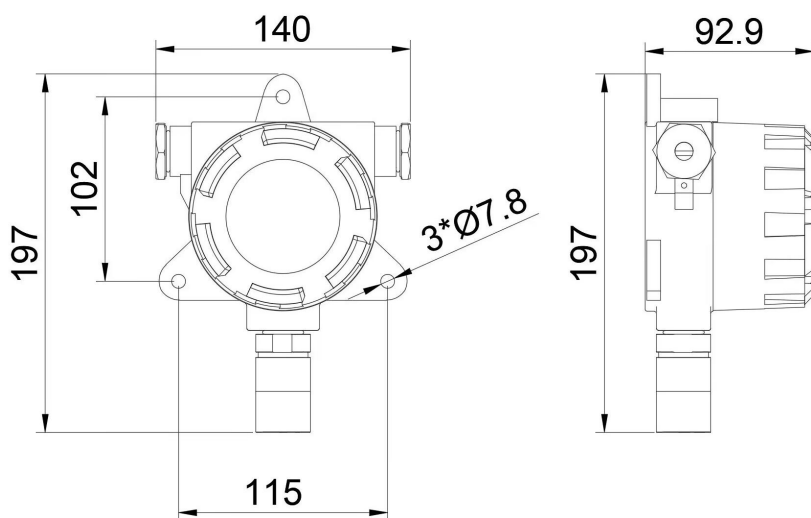
供电电源	10~30V DC (0~10V 输出时采用 24V 供电)
平均功耗	1.2W
输出信号	4~20mA、0~5V、0~10V
重复性	≤5%
稳定性	≤2%信号值/月
零点漂移	±3ppm
SF6 最大允许误差	±10% (@500ppm,60%RH,25℃)
SF6 分辨率	10ppm
SF6 量程范围	0~500、0~1000ppm
工作温度	-20~50℃
工作湿度	15~90%RH 无冷凝
工作压力	90~110kPa
响应时间	≤60s
预热时间	≥30min
安装方式	壁挂式
防爆标志	Ex d IIC T6 Gb
继电器带负载能力	250VAC 1A/30VDC 1A

以上所有规格参数均在环境条件：温度 20℃、相对湿度 50%RH、1 个大气压，待测气体浓度最大不超过传感器量程的环境下测得。

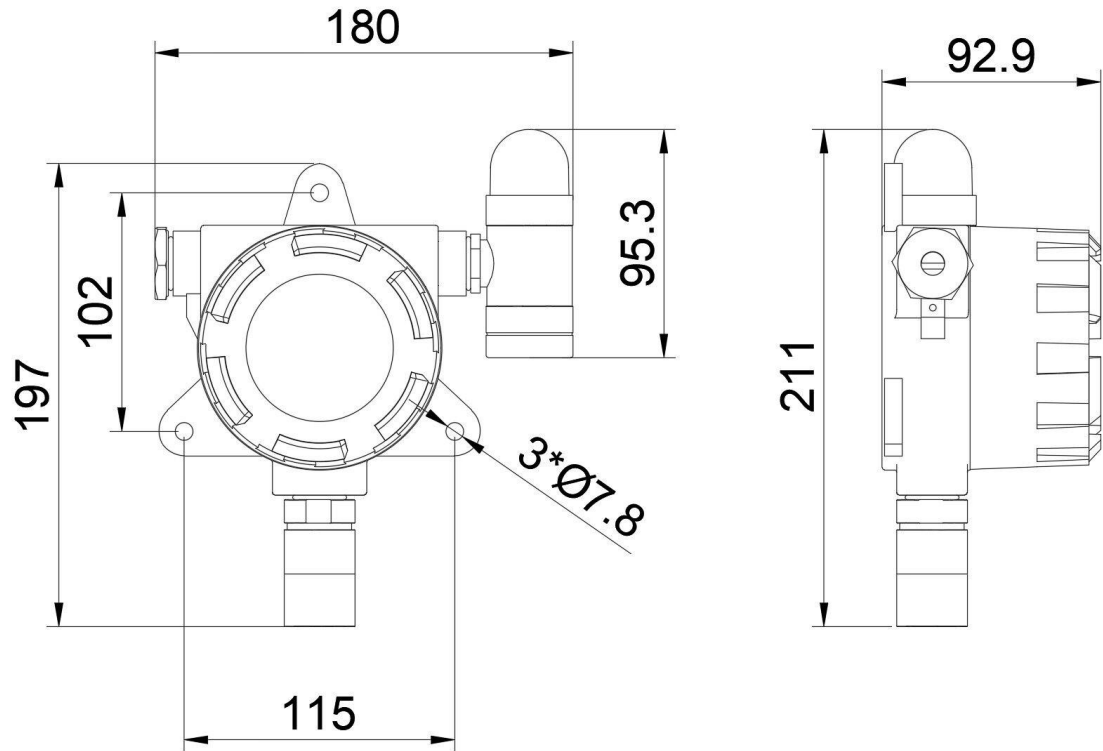
1.4 产品选型

RS-					公司代号	
	FPC-					带显示防爆壳体
		SF6S-	1000P-			半导体 SF6 变送器 1000ppm 量程
			500P-			半导体 SF6 变送器 500ppm 量程
				I20-	4~20mA 电流输出	
				V05-	0~5V 电压输出	
				V10-	0~10V 电压输出	
				空	无声光报警器 	
				A	加声光报警器 	
				R01	无源继电器输出	

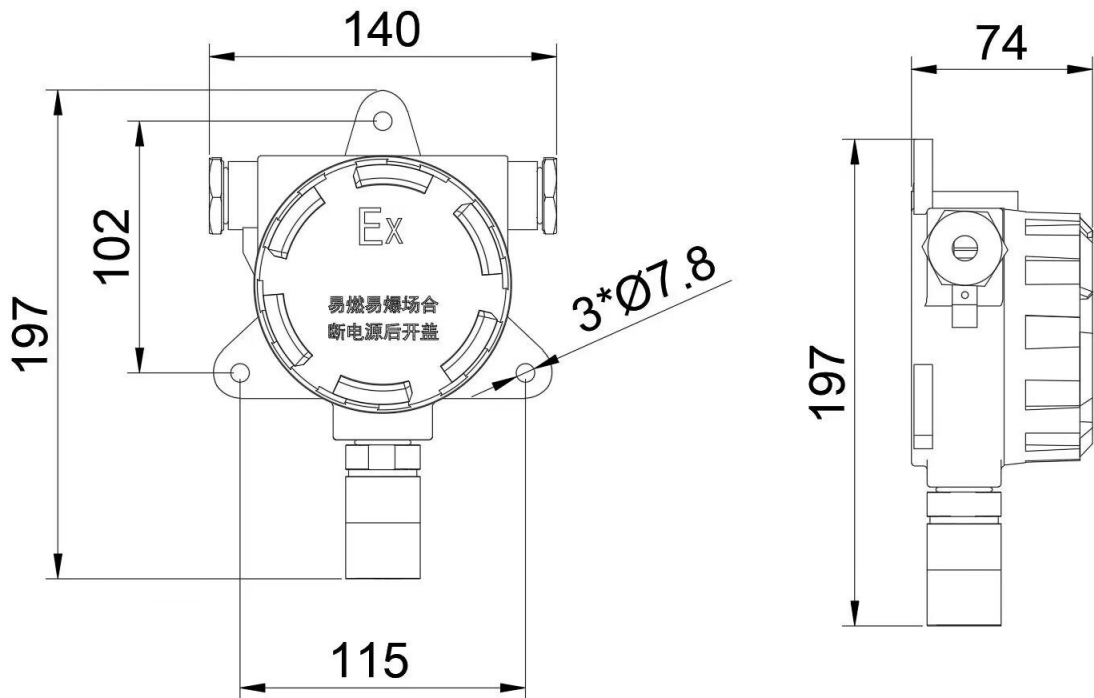
2. 设备尺寸图



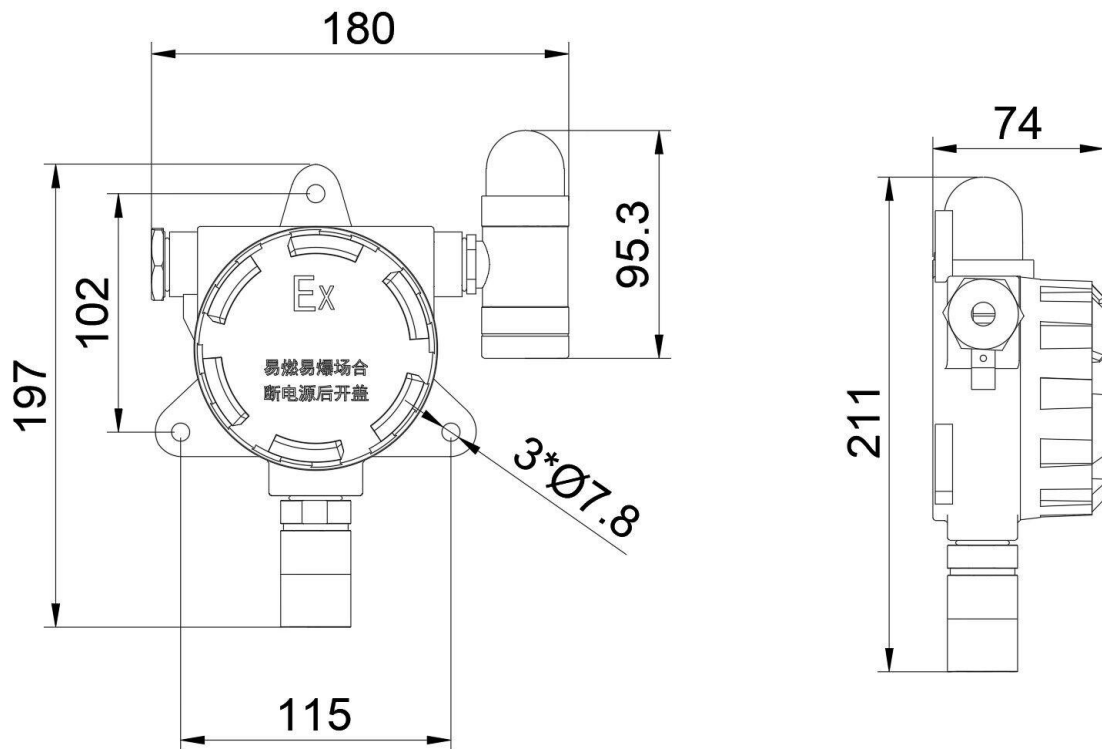
带显示不带声光报警器壳体尺寸图（单位：mm）



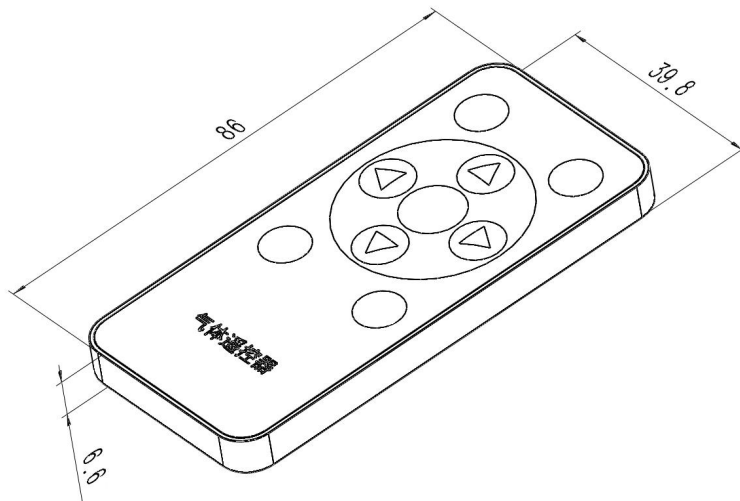
带显示带声光报警器壳体尺寸图（单位：mm）



不带显示不带声光报警器壳体尺寸图（单位：mm）



不带显示带声光报警器壳体尺寸图 (单位: mm)



遥控器尺寸图 (单位: mm)

备注: 设备壳体两侧出线口处螺纹尺寸为 M20*1.5



3.设备安装说明

3.1 设备安装前检查

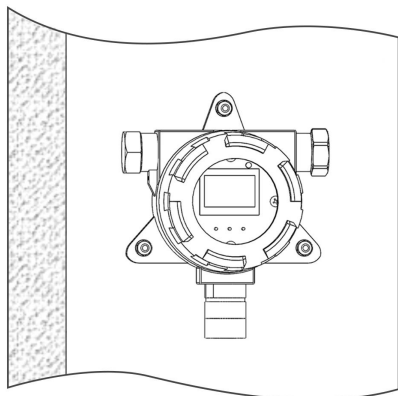
设备清单：

- 防爆气体变送器设备 1 台
- 红外遥控一个
- 安装螺丝一包
- U 型卡一个（选配）
- 产品合格证、保修卡

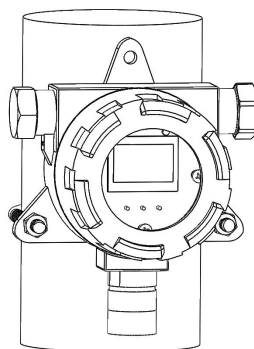


3.2 安装方式

安装注意事项：由于六氟化硫气体密度大于空气密度，则在安装时应尽量靠近地面安装。

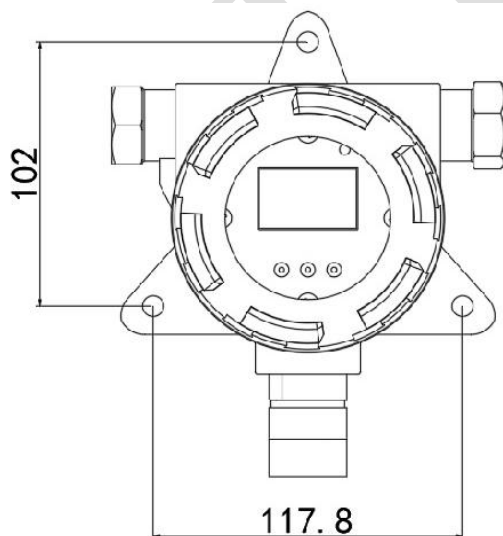


壁挂安装

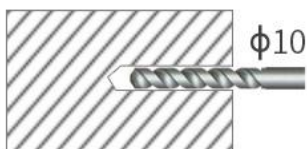


U型卡安装

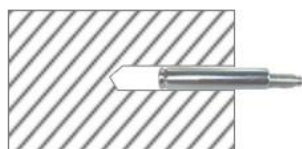
安装尺寸如下图(单位 mm)：



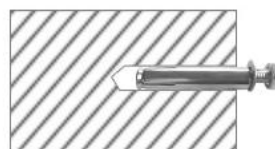
膨胀螺丝安装时，先在墙体或其它固定平面打孔，将膨胀塞放入孔内，拧入螺丝帽使膨胀塞膨胀，然后卸下螺丝帽安装设备，最后拧入螺丝帽将设备固定。



▲ 钻孔(孔径10mm)



▲ 膨胀管放入孔内



▲ 拧入螺丝帽

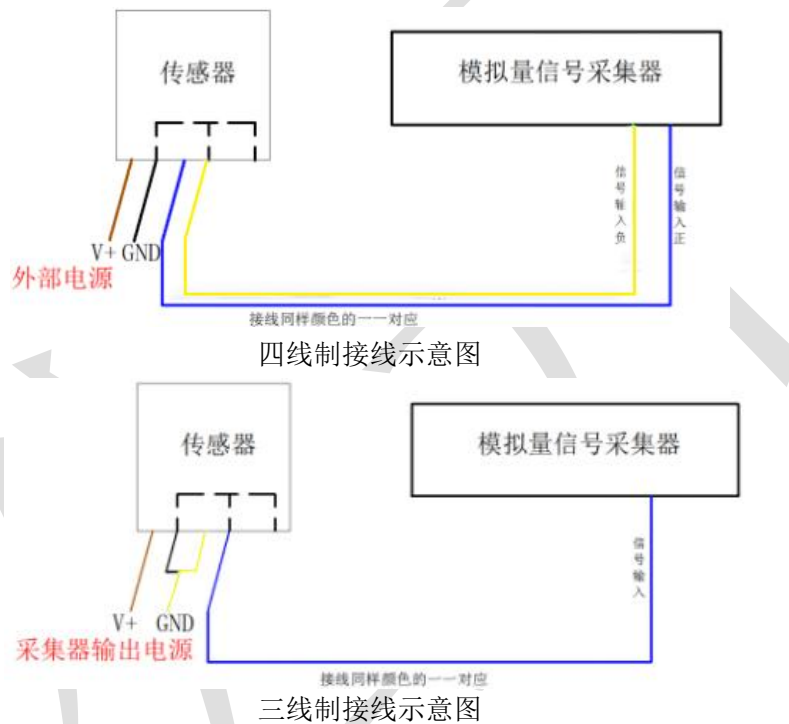


3.3 接口说明

宽电压 10~30V 直流电源输入。针对 0-10V 输出型设备只能用 24V 供电。

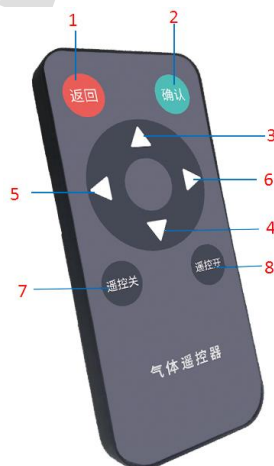
	线色	说明
电源	棕色	电源正
	黑色	电源负
通信	蓝色	变送器信号正
	黄色	变送器信号负
无源继电器类型 (设备右侧出线)	黄色	继电器常开触点 (黄色、蓝色)
	蓝色	

3.4 接线举例



4. 设备操作说明

4.1 遥控器使用说明





按键类型	说明	应用
1	返回键	当前页面按下返回键可返回上一层界面或退出设置。
2	确认键	选定当前选择的信息，进入此信息界面。
3	上移键	增加当前数值或者向上移动光标。
4	下移键	减少当前数值或者向下移动光标。
5	左位移	输入数值界面，光标向左移动。
6	右位移	输入数值界面，光标向右移动。
7	遥控关	快捷关闭报警（断开继电器）
8	遥控开	快捷开启报警（闭合继电器）

4.2 菜单功能说明

设备上电后主界面显示气体名称、单位、当前实时值以及当前值与量程占比。
主面下，按“确认”按键，输入密码（密码默认“0000”），设备即可进入菜单界面。
系统菜单如下：

气体设置	气体上上限	设置气体报警上上限 出厂默认量程最大值
	气体上限	设置气体报警上限 出厂默认量程最大值
	气体下下限	设置气体报警下下限 出厂默认 0
	气体下限	设置气体报警下限 出厂默认 0
	气体校准	设置气体校准值 出厂默认 0
	气体回差	设置继电器响应回差值 出厂默认 0
继电器设置	继电器关联	空/气体上上限/气体上限/气体下 限/气体下下限 出厂默认关联气体上上限
修改密码		0-9999 可设置，出厂默认 0000
屏幕背光设置	常亮	设置屏幕常亮/定时 定时方式下 10-9999 可设置 出厂默认常亮
	定时（秒）	
恢复出厂设置		所有报警限值设置及其他参数设 置均恢复到出厂默认状态
气体标定	零点标定	输入密码方可进入 具体标定方法可联系厂家
	中点标定	



5.计算方法

5.1 电流型信号输出转换计算

例如量程 0~1000ppm, 4~20mA 输出, 当输出信号为 12mA 时, 计算当前 SF6 浓度值。此 SF6 量程的跨度为 1000ppm, 用 16mA 电流信号来表达, $1000\text{ppm}/16\text{mA}=62.5\text{ppm}/\text{mA}$, 即电流 1mA 代表 SF6 浓度变化 62.5ppm, 测量值 $12\text{mA}-4\text{mA}=8\text{mA}$, $8\text{mA}\times 62.5\text{ppm}/\text{mA}=500\text{ppm}$, 当前 SF6 浓度为 500ppm。

5.2 电压型信号输出转换计算

例如量程 0~1000ppm, 0-10V 输出, 当输出信号为 5V 时, 计算当前 SF6 浓度值。此 SF6 量程的跨度为 1000ppm, 用 10V 电压信号来表达, $1000\text{ppm}/10\text{V}=100\text{ppm}/\text{V}$, 即电压 1V 代表 SF6 浓度变化 100ppm, 测量值 $5\text{V}-0\text{V}=5\text{V}$, $5\text{V}\times 100\text{ppm}/\text{V}=500\text{ppm}$, 当前 SF6 浓度为 500ppm。

5.3 SF6 测量单位 ppm 与 mg/m³ 换算关系

(1) 两个单位可以用以下公式互相换算:

$$C=C'\times M/22.4$$

式中: C 为以 mg/m³ 表示的气体污染物浓度; C' 为以 ppm 表示的气体污染物浓度; M 为污染物分子量; 22.4 为空气在标准状态下 (0°C, 101.325kPa) 的平均摩尔体积。但应注意此换算关系仅适用于空气在标准状态下的计算, 存在局限性。

(2) 浓度单位 ppm 与 mg/m³ 的换算:

$$C=C'\times M/22.4\times 273/(273+t)\times \text{Pa}/101325$$

式中: C、C'、M、22.4 详情见 (1); ta 为大气环境温度, °C; Pa 为当前大气压力, Pa。

6.常见问题及解决办法

无输出或输出错误

可能的原因:

- 1) 量程对应错误导致 PLC 计算错误。
- 2) 接线方式不对或者接线顺序错误。
- 3) 供电电压不对 (针对 0~10V 型均为 24V 供电)。
- 4) 变送器与采集器之间距离过长, 造成信号紊乱。
- 5) PLC 采集口损坏。
- 6) 设备损坏。

7.注意事项

- 1) 请勿将该设备应用于涉及人身安全的系统中。
- 2) 请勿将设备安装在强对流空气环境下使用。
- 3) 设备应避免接触有机溶剂 (包括硅胶及其它胶粘剂)、涂料、药剂、油类及高浓度气体。
- 4) 设备不能长时间应用于含有腐蚀性气体的环境中, 腐蚀性气体会损害传感器;
- 5) 请勿将设备长时间放置于高浓度有机气体中, 长期放置会导致传感器零点发生漂移, 恢复缓慢。
- 6) 禁止长时间在高浓度碱性气体中存放和使用。
- 7) 尽管本产品具有很高的可靠性, 但我们建议在使用前检查设备对目标气体的反应, 确保现场使用。



8.联系方式

山东仁科测控技术有限公司

营销中心：山东省济南市高新区舜泰广场 8 号楼东座 10 楼整层

邮编：250101

电话：400-085-5807

传真：（86）0531-67805165

网址：www.rkckth.com

云平台地址：www.0531yun.com



山东仁科测控技术有限公司 [官网](http://www.rkckth.com)



欢迎关注微信公众平台，智享便捷服务

9.文档历史

V1.0 文档建立。