



六氟化硫变送器 用户手册 (WIFI 型)

文档版本：V1.0





目录

1.产品介绍	3
1.1 产品概述	3
1.2 功能特点	3
1.3 主要技术指标	3
1.5 设备信息	4
1.6 产品拓扑图	5
2.设备安装说明	5
2.1 设备安装前检查	5
2.2 安装步骤说明	5
2.3 设备使用	6
3. 监控平台介绍	10
4. 常见问题及解决办法	10
5.注意事项	11
6.联系方式	12
7 文档历史	12
8.附录：壳体尺寸	13



1. 产品介绍

1.1 产品概述

六氟化硫为主要用于在电力工业的一种人造惰性气体，此气体有着良好的电气绝缘性能及优异的灭弧性能，但随着长时间的使用，可能会发生气体泄漏的问题；为防止气体泄漏，我公司设计了六氟化硫变送器，此设备采用 NDIR 原理检测，进口高品质红外光源，并经过标准气体标定，具有反应迅速灵敏、抗干扰能力强、长寿命、高重复性和高稳定性的特点。

设备采用宽压 10-30V 直流供电，采用 WIFI 通信，可采集数据并通过 WIFI 方式上传到服务器。本产品充分利用已架设好的 WIFI 通讯网络实现数据采集和传输，达到数据集中监控的目的。可大大减少施工量，提高施工效率和维护成本。设备 7-30V 宽压供电，外壳防护等级高，能适应现场各种恶劣条件。

1.2 功能特点

- 采用 NDIR 原理检测，使用进口高品质红外光源；
- 通过 WIFI 方式上传数据，支持局域网内通信、跨网关广域网通信，支持二次开发
- 可接免费的本地监控软件平台及环境监控云平台（www.0531yun.com）
- 现场供电采用 10~30V 直流宽压供电，可适应现场多种直流电源；
- 产品采用壁挂式防水壳，安装方便，防护等级高可应用于恶劣的现场环境。

1.3 主要技术指标

供电电源	10~30V DC
输出信号	WIFI
SF6 分辨率	1ppm
SF6 最大允许误差	0~1000ppm:±10% (@500ppm,60%RH,25℃) 0~2000ppm:±10% (@2000ppm,60%RH,25℃)
SF6 量程范围	0~1000ppm/2000ppm/3000ppm
温度精度	±0.5℃ (25℃)
湿度精度	±3%RH (60%RH,25℃)
温度测量范围	-40℃~+80℃
湿度测量范围	0~100%RH
零点漂移	±3ppm
工作温度	-20~50℃
工作湿度	15~95%RH (非结露)
稳定性	≤2%信号值/月
响应时间	≤30s
预热时间	≥30min
重复性	≤3%
压力范围	90~110kPa
WIFI 通信参数	802.11b/g/n
安全性	安全方式 WEP/WPA-PSK/WPA2-PSK 加密 类型 WEP/TKIP/AES
配置工具	多功能参数配置

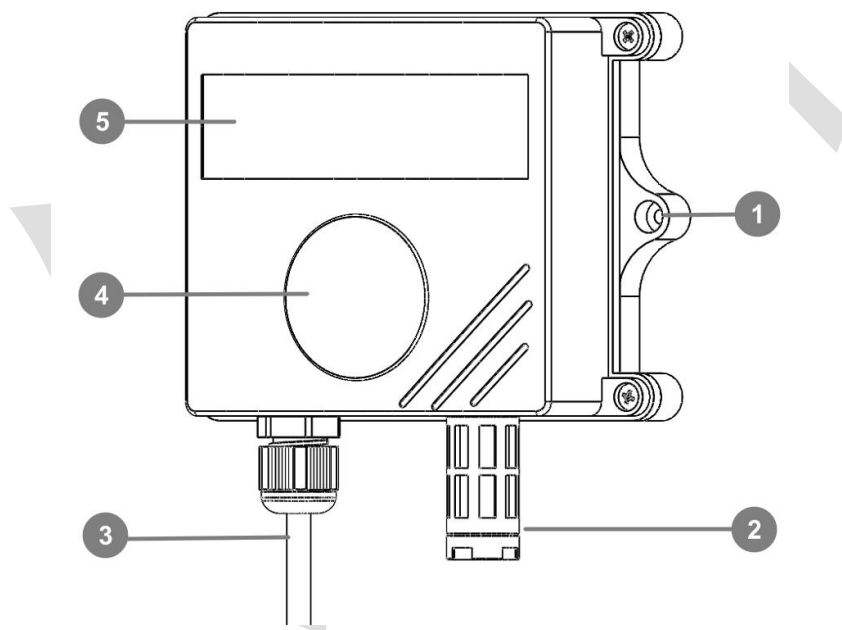
以上所有规格参数均在环境条件：温度 20℃、相对湿度 50%RH、1 个大气压，待测气体浓度最大不超过传感器量程的环境下测得。

1.4 产品选型

RS-				公司代号
	SF6-			六氟化硫变送器
	SF6WS-			六氟化硫温湿度三合一变送器
		WIFI-	WIFI 型	
			2-	壁挂王字壳
				1000p 0~1000ppm
				2000p 0~2000ppm
				3000p 0~3000ppm

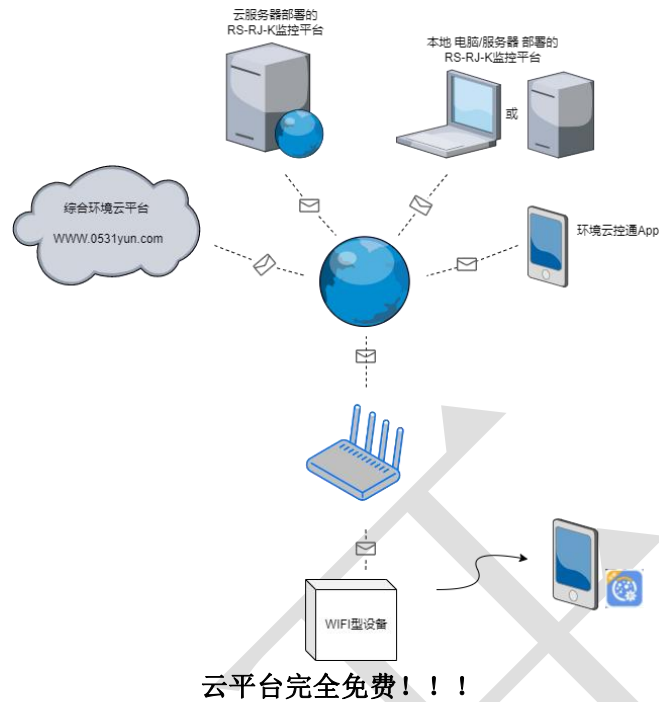
1.5 设备信息

产品外观及示意



序号	名称	内容
①	安装孔位	使用配件膨胀螺丝包，将设备安装至墙面等需要安装的位置
②	传感器	选择带温湿度选型，为温湿度传感器位置。
③	电源线	DC 5.5*2.1 规格；使用配件电源适配器插入供电
④	防水透气膜	防止水浸入设备导致损坏，同时保持透气性
⑤	设备贴膜	上面带有产品 logo 以及名称

1.6 产品拓扑图



2. 设备安装说明

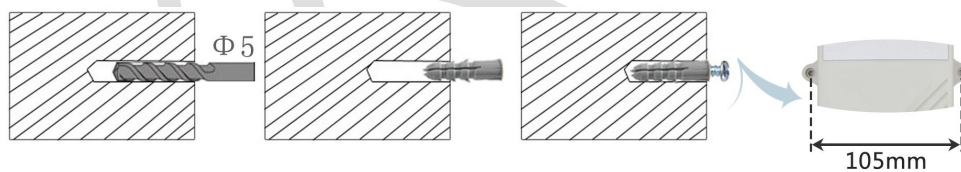
2.1 设备安装前检查

设备清单：

- 六氟化硫变送器设备 1 台
- 自攻螺丝（2 个）、膨胀塞（2 个）
- 产品合格证、保修卡、接线说明等

2.2 安装步骤说明

安装注意事项：由于六氟化硫气体密度大于空气密度，则在安装时应尽量靠近地面安装。



▲ 钻孔

▲ 膨胀塞放入孔内

▲ 自攻螺丝旋进膨胀塞



2.3 设备使用

接通电源

将电源适配器连接至设备的供电接口，再接通电源

连接至网络

1 下载配置工具，使用 QQ 扫描二维码（仅限安卓手机），点击“客户端本地下载”，下载完成后根据手机提示将 APP 安装。

应用名称：多功能参数配置



2 打开已经安装好的 APP。

【注意】

如果设备未开启蓝牙功能，请先到设置中启用蓝牙功能。

3 点击 [连接设备] 进入到扫描设备页面。



4 点击 [开始扫描] 搜索需要配置的设备。(设备名称显示为 WIFIOPEN+地址码)

【注意】假设设备地址为 88888889，此时设备名称为 WIFIOPEN88888889



5 点击“召唤参数”，将设备参数读取显示。



6 在文本框中输入需要修改的内容，点击“下载参数”，等待下发成功。

【注意】

- 1) WIFI 账号在无线路由器中为无线网络名称（SSID）（要求：不可为中文及特殊符号）
- 2) WIFI 密码在无线路由器中为无线密码（要求：8-32 个 ASCII 码字符）
- 3) 下发参数时，下发参数成功后等待 10s 后再进行其他操作。



7 底部选择实时数据，然后点击“读取实时数据”，等待读取成功后，即可看到设备显示的信号强度及信息。

信号强度及信息：

1 WIFI 未成功连接

2 WIFI 已成功连接，未连接服务器

3 WIFI 已成功连接，已连接服务器



查看数据

等待 1~3 分钟后，在平台或数据接收处查看数值即可。



其他参数配置

读取设备字典后，修改需要的参数，点击参数下发即可

1 修改目标地址及端口

目标地址	60.216.205.92
目标端口	6543

其他参数配置

读取设备字典后，修改需要的参数，点击参数下发即可

1 修改目标地址及端口

目标地址	60.216.205.92
目标端口	6543

「目标端口」此字典为数据上传的端口。我司软件平台默认监听端口为 2404，云平台监听端口为 8020。

「目标地址」此字典为数据上传的目标地址，一般为监控平台所在的电脑或服务器的 IP 地址或者域名。

【注意】若上传自己的平台或接收数据端，需查看资料包内二次开发相关内容

2 使用静态 IP

IP获取方式	<input type="radio"/> 手动 <input checked="" type="radio"/> 自动
静态IP	192.168.0.135
子网掩码	255.255.255.0
网关地址	192.168.0.1

「静态 IP」填入路由器/交换机已经分配好的 IP

「子网掩码」填入子网掩码

「网关地址」填入网络的网关

「IP 获取方式」点击手动，则为“静态 IP”

3 修改数据上传间隔

上传时间间隔(秒)	600
-----------	-----

「上传时间间隔（秒）」每帧数据上传的间隔，单位“秒”范围：1~65535s 默认 10s

4 修改密码

操作密码	12345678
------	----------

「操作密码，最长 8 位」 填入数字密码，1~8 位即可。默认：12345678

【注意】除以上字典外，其他字典请谨慎修改。若需更改应在我司技术人员指导下进行。

3. 监控平台介绍

WIFI 系列噪声变送器可接入我公司 2 种平台（平台免费）：

两种软件平台对比：“■”代表有此功能；“□”代表无此功能：

功能	软件平台名称	
	RS-RJ-K 仁科环境监控平台	环境监控云平台
噪声数据后台实时监控	■	□
噪声数据 WEB 实时监控	■	■
噪声上下限设定	■	■
监控界面实时报警	■	■
邮件报警	■	■
短信报警	■（需配合我司短信猫）	■
WEB 前端导出历史数据及报警数据	■	■
自定义监控数据的单位、名称及系数	■	■
设备分权限管理	■	■
续传存储型设备中的数据	■	■
提供软件升级服务	■	■
客户自建服务器	需客户自己的服务器	无需搭建任何服务器

平台 1：RS-RJ-K 软件平台。此平台部署在客户的电脑或服务器上，设备通过 WIFI 无线网络将数据上传至平台。具体 RS-RJ-K 软件平台的介绍请参阅“RS-RJ-K 仁科环境监控平台使用说明”

平台 2：环境监控云平台。数据上传至本公司的云监控平台，客户无需自建服务器，只需要将设备连接到现场 WIFI 网络，配置一下本地网络参数即可。

4. 常见问题及解决办法

1、问：平台设备在线，查看数据为零？

- 答：①将设备放置到声音较大处，再次查看数据。
 ②检查参数是否被修改导致上传错误数值。
 ③使用蓝牙 App 读取，实时数据一栏是否显示离线。

出现以上问题时可联系我司技术支持解决。

2、问：平台设备离线？

- 答：①检查云平台是否开错节点。
 ②检查 WIFI 是否连接错误。
 ③检查设备是否没有工作。

3、问：配置软件使用失败？



- 答：①手机的蓝牙功能没有打开。
②使用时与设备蓝牙连接断开。

5.注意事项

- 1)请勿将该设备应用于涉及人身安全的系统中。
- 2)请勿将设备安装在强对流空气环境下使用。
- 3)设备应避免接触有机溶剂（包括硅胶及其它胶粘剂）、涂料、药剂、油类及高浓度气体。
- 4)设备不能长时间应用于含有腐蚀性气体的环境中，腐蚀性气体会损害传感器；
- 5)请勿将设备长时间放置于高浓度有机气体中，长期放置会导致传感器零点发生漂移，恢复缓慢。
- 6)禁止长时间在高浓度碱性气体中存放和使用。
- 7)尽管本产品具有很高的可靠性，但我们建议在使用前检查设备对目标气体的反应，确保现场使用。
- 8)使用前请将设备放于通风良好的无 SF6 环境中，参照“4.4.6SF6 零点标定”中的内容或使用配置软件中的零点标定功能标定零点。



6.联系方式

山东仁科测控技术有限公司

营销中心：山东省济南市高新区舜泰广场 8 号楼东座 10 楼整层

邮编：250101

电话：400-085-5807

传真：（86）0531-67805165

网址：www.rkckth.com

云平台地址：www.0531yun.com



山东仁科测控技术有限公司 [官网](#)

欢迎关注微信公众平台，智享便捷服务

7 文档历史

V1.0

文档建立



山东仁科

8.附录：壳体尺寸

整体尺寸：110×85×44mm

