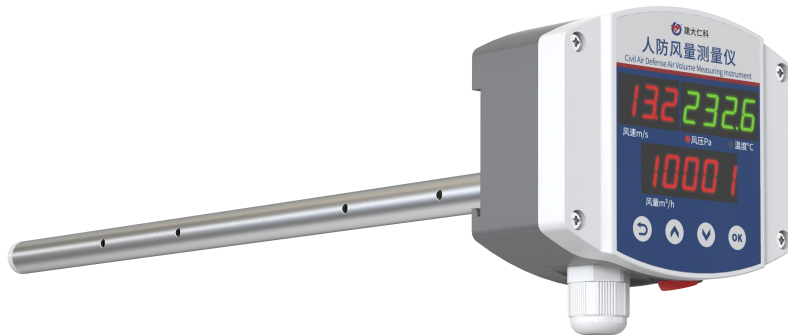


RS-RFS-*-AC-1 人防风量测量仪 使用说明书

文档版本：V1.0





目录

1. 产品介绍	3
1.1 产品概述	3
1.2 功能特点	3
2. 产品选型	4
3. 设备安装说明	4
3.1 设备安装前检查	4
3.2 安装步骤	4
3.3 面板显示	5
3.4 按键操作说明	6
4. 联系方式	9
5. 文档历史	9
6. 附录：壳体尺寸	10



1. 产品介绍

1.1 产品概述

该变送器式针对管道风速测量而设计，自主研发的高精度风速测量单元，反应灵敏，能快速准确地测量微小风速，稳定性好、漂移小、精度高。该变送器同时能根据设置测量的管道截面积计算实时风量值。管道式安装方式，现场安装方便，产品采用抗干扰电路设计，可经受住现场变频器等各种强电磁干扰，设备采用交流 220V 供电，使用更方便。

1.2 功能特点

- 高精度风速测量单元，启动风速小，反应灵敏，可适用于通风管道、油烟管道等环境恶劣的场合；
- 采用公司自主研发的全量程二次标定方法，线性度好，准确度高；
- 开孔式法兰盘安装，采用高品质硅胶密封圈，漏风小，经久耐用；
- 测量管道截面积可设置，根据设定的管道截面积上传实时风量值；
- 采用 220V AC 供电，使用更方便；
- 测量密度可设置，可根据现场实际情况设置，测量更加精准；

1.3 主要技术指标

设备供电	220V AC
测量介质	空气、氮气、油烟废气等
精度	±2%FS
工作环境	-40°C~+80°C ≦95%RH
风速量程	0~30m/s
风压量程	0-500Pa
风速显示分辨率	0.1m/s
防护等级	IP65
长期稳定性	≤0.1m/s/年
参数设置	通过按键可设置



2. 产品选型

RS-			公司代号
	RFS-	人防风量测量仪	
		DN315-	适配管道 DN315mm
		DN400-	适配管道 DN400mm
		DN440-	适配管道 DN440mm
		DN560-	适配管道 DN560mm
		DN660-	适配管道 DN660mm
		AC-	市电供电
			1 外观样式

3. 设备安装说明

3.1 设备安装前检查

设备清单：

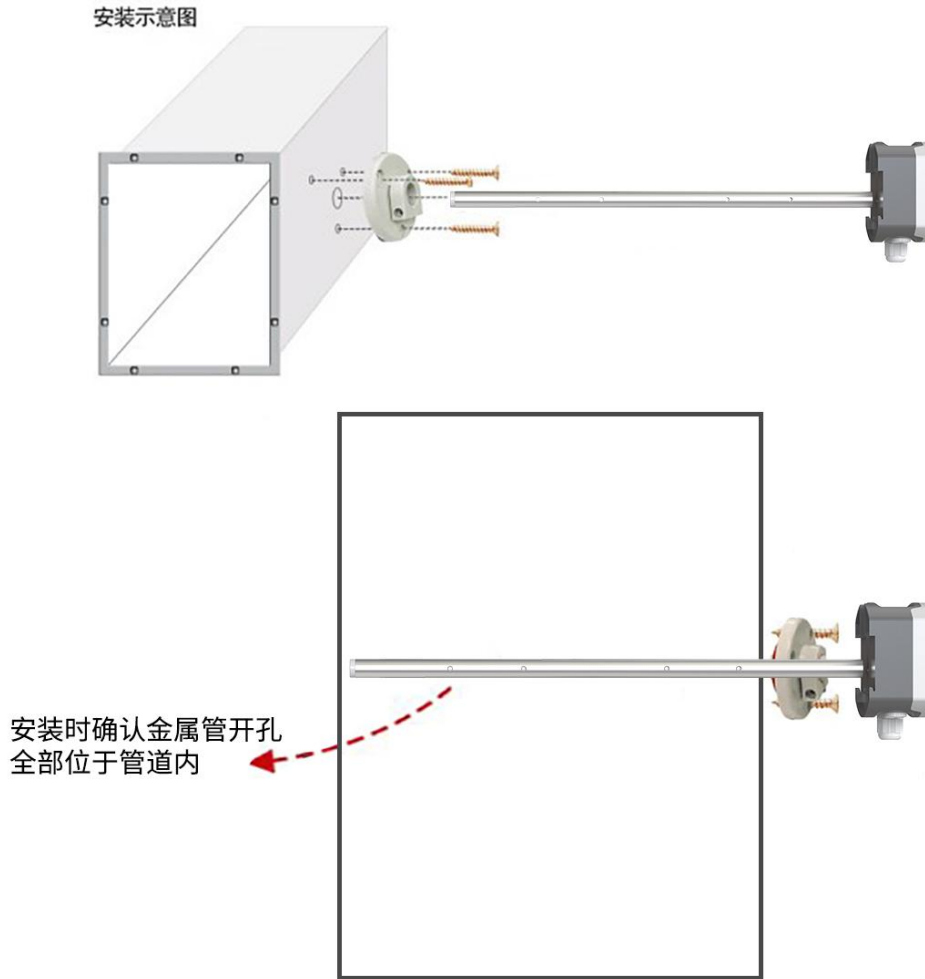
- 变送器设备 1 台
- 合格证、保修卡、校准报告等
- 自攻螺丝和膨胀塞各 3 个

3.2 安装步骤

注意需要在管道的侧面或者下面安装，不能采用从上至下安装方式。

先在通风管道上打一个直径 20mm 的孔，将风管插入到孔中，调整设备的方向使设备的金属管开孔与风速的方向一致，可以通过调节法兰盘的位置控制设备的高低。将三个螺丝安装到法兰盘上，固定设备，完成安装。

安装示意图如下图所示：




3.3 面板显示









3.4 按键操作说明

1) 短按  键，进入密码输入界面，短按 、、 可进行密码输入（默认密码 888），

输入完成后再次长按  键进入设置主界面，密码错误提示 ERR。

2) 进入设置主菜单后，可短按  或  前后翻页，短按  进入参数设置界面。


3) 短按 、、 可修改参数，参数修改完成后长按 ，参数自动保存。

4) 设置过程按  可放弃本次设置，再按  回到主界面。

显示界面	设置内容	默认参数	说明
	管道大小设置	440	单位为 mm，管道大小默认为圆形管道，若为其他形状管道，需要先等效为圆形管道
	气体密度设置	1.200	默认为空气密度，其他气体需修改为对应密度

	风速系数设置	1.00	用于客户现场的二次校准
	更新速度设置	0.5	默认为 0.5s，可设置量程为 0.1-2.0s
	信号切除设置	1.0	默认为 1.0m/s，可屏蔽低风速
	风速清零设置	0	默认为 0，写 1 数据清零



	设备密码设置	888	出厂密码为 888，客户可自行修改 000-999 之前的任意数字密码组合
-----------------------------------------------------------------------------------	--------	-----	---------------------------------------



4. 联系方式

山东仁科测控技术有限公司

营销中心：山东省济南市高新区舜泰广场 8 号楼东座 10 楼整层

邮编：250101


电话：400-085-5807

传真：（86）0531-67805165

网址：www.rkckth.com

云平台地址：www.0531yun.com



山东仁科测控技术有限公司  官网



欢迎关注微信公众平台，智享便捷服务

5. 文档历史

V1.0 文档建立。

6. 附录：壳体尺寸

