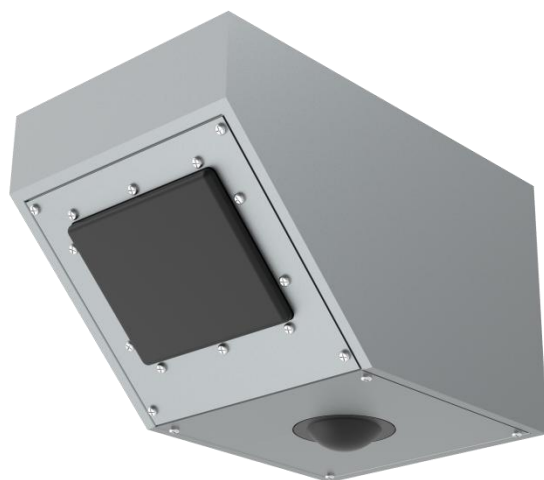




# RS-RAD-N01-4 雷达流量计传感器 使用说明书

文档版本：V1.4





目录

1. 产品介绍 .....	3
2. 设备说明 .....	4
3. 配置软件安装及使用 .....	7
4. 通信协议 .....	8
5. 常见问题及解决办法 .....	10
6. 联系方式 .....	12
7. 文档历史 .....	12



## 1. 产品介绍

### 1.1 产品概述

一款雷达流量计系列产品，可配合本公司水雨情立杆、主机使用。485 通信，标准 ModBus-RTU 通信协议，最远通信距离 2000 米，产品供电为 10-30V 宽电压供电，主要应用于水渠、河流等需要流量及水位监测的场合。

此传感器可检测水流速、水位高度，流速计使用雷达技术实现简单、快捷的非接触式水面流速测量，非接触式雷达测流系统测速时设备不受污水腐蚀，不受泥沙影响。采集流体表面流速，并通过模型计算得到过水断面平均流速，再接水位计测得的水位以及断面信息算出过流断面面积，从而利用公式流量=平均流速×过流断面面积×修正系数得到流量，其中修正系数是根据实际测量环境得到的标准值进行计算得到。

### 1.2 功能特点

- 非接触式测量，免受泥沙影响以及维护简单
- 可检测水流速度、水位高度、水量以及流量
- 485 通信，标准 ModBus-RTU 通信协议
- 10-30V 直流宽电压供电
- 防水设计可用于室外

### 1.3 主要技术指标

供电	DC 10-30V
最大功耗	1.3W
工作温度	-40℃~+60℃，0%RH~95%RH（非结露）
测速发射频率	24.00GHz
测速范围	0.1 ~20m/s
测速精度	±2%
速度分辨率	0.01m/s
测距发射频率	76GHz~81GHz
测距范围	0.1 ~ 65m（仅测量水位时最大量程）
测距精度	±1mm
测距分辨率	1mm
使用高度	0~30m

### 1.4 产品选型

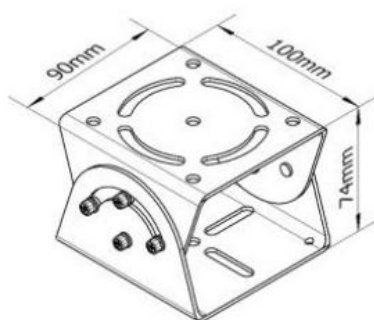
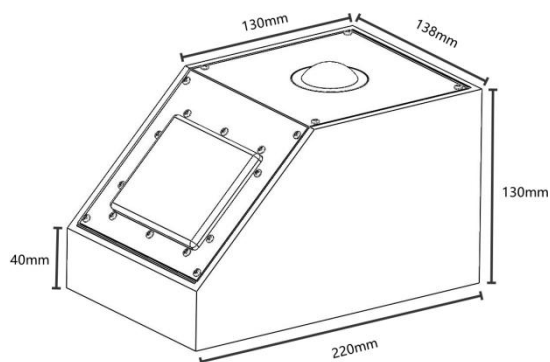
RS-			公司代号
	RAD-	雷达检测	
		N01-	RS485（ModBus协议）
			4 雷达流量计



山东仁科

## 2. 设备说明

### 2.1 雷达流量计尺寸



### 2.2 设备安装前检查

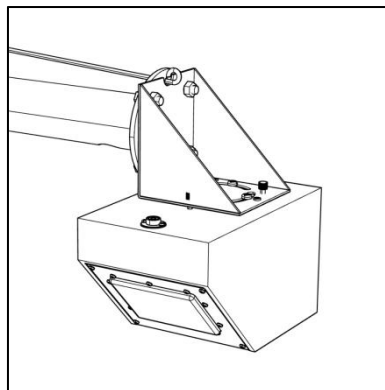
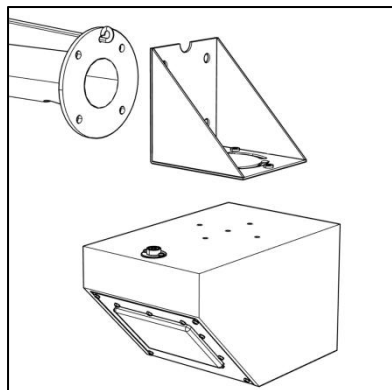
设备清单：

- 雷达流量计设备 1 台
- 防水对插线公头线 5m
- 安装支架
- 安装螺丝
- 保修卡、合格证

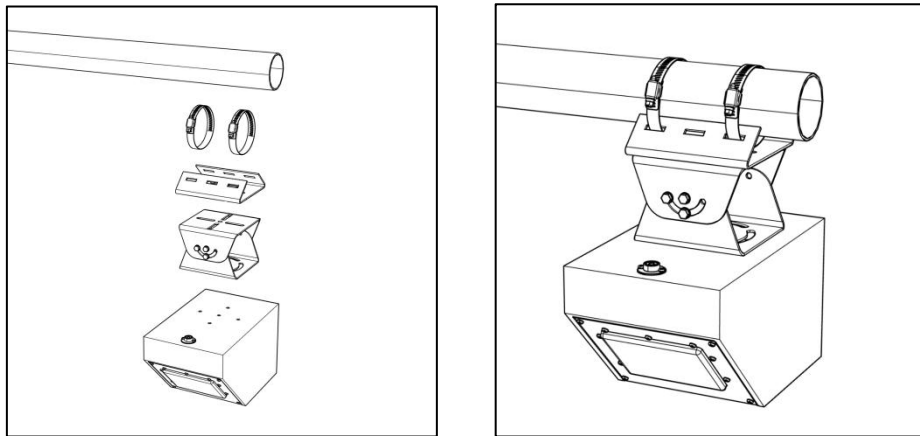
### 2.3 安装说明

支架安装说明

水雨情立杆安装

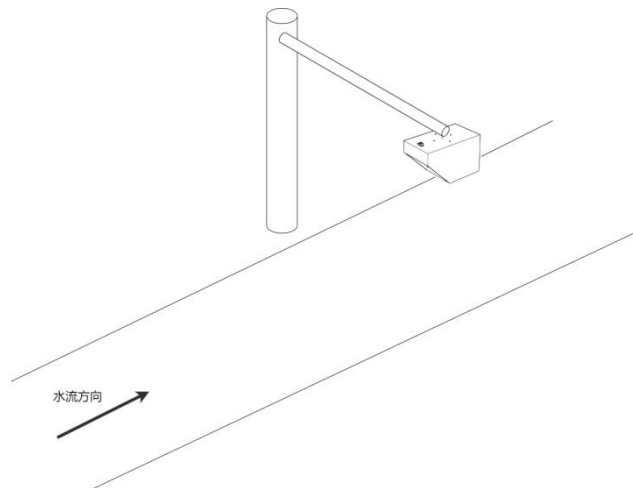


### 常规立杆安装



### 安装环境说明

将雷达流量计倾斜面一侧面对水流方向平行安装在水渠或者河流中央或者尽可能靠近中央的位置。



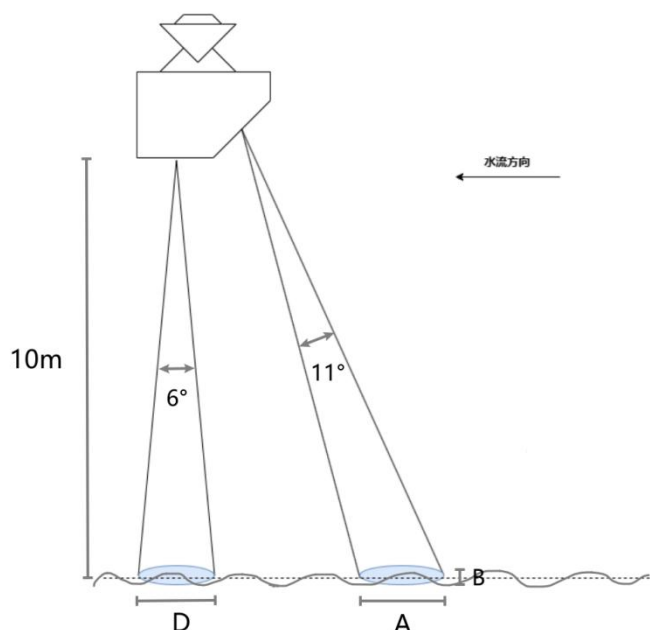
## 2.4 环境选择

测量渠段的选择与测量流量的准确性有直接的关系，为得到较好的测量结果，测量渠段应尽量满足以下条件：

- 1、测验渠段内无巨大块石阻水,无巨大漩涡、乱流等现象。
- 2、测验渠段宜顺直、稳定、水流集中。
- 3、测验渠段需硬化处理，测量断面宜规整。
- 4、测验渠段应保持顺畅，防止漂浮物堆积。

## 2.5 天线波束范围

流量计集成雷达水位计和雷达流速计，雷达水位计天线波束角为  $6\times 6^\circ$ ，雷达天线角度为  $11\times 25^\circ$ ，水位计照射水面时，照射区域类似一个圆，流速计照射水面时，照射区域类似一个椭圆区域，如图 所示，准确理解雷达波的照射范围有助于选择合适的地方安装，避免一些容易被干扰的场景，如河流两边随风摆动的树枝，水体中漂浮的杂物等。



### 安装 3 米雷达流量计天线照射区域

雷达照射水面区域边界与安装高度成正比，下表给出安装高度为 10 米时，水位计和流速计波束照射水面时 A、B、D 参数值（A、B、D），实际安装高度（单位米）乘以下列值即为实际对应参数。

名称	长度 (m)
流速计 A	3.93
流速计 B	5.68
水位计直径 D	0.53

天线波束照射面参数值

## 2.6 安装高度对测量影响

同样条件下，安装高度越高，回波越弱，信号质量越差，特别是对水流速度低的场景，波纹小，更难测到，同时雷达波照射区域面积会越大，有可能波束照射到渠岸边，受岸边运动目标影响。安装过低的话，不利于防盗保护。设备理论安装高度 2~30m，有条件尽可能的安装在 10m 以内，请根据实际环境情况选择安装高度。

## 2.7 安装注意事项

- 1、安装流量计时，水位计和流速计雷达不能有遮挡，否则会影响测量准确度。
- 2、流量计安装时需尽量保证外壳上表面水平，且安装在渠道中间位置。
- 3、流速计波束建议朝来水方向，如图 3-3 所示，且与水流方向的水平角度为 0 度。
- 4、流速计只受动态目标影响，渠道做硬化处理没有杂草或树木时，即便波束照射到渠道两侧也不会对测流造成影响。

## 2.8 接口说明


宽电压电源输入 10~30V 均可。485 信号线接线时注意 A/B 条线不能接反，总线上多台设备间地址不能冲突。

	线色	说明
电 源	棕色	电源正
	黑色	电源负
通 信	绿色	485-A
	蓝色	485-B

## 3. 配置软件安装及使用

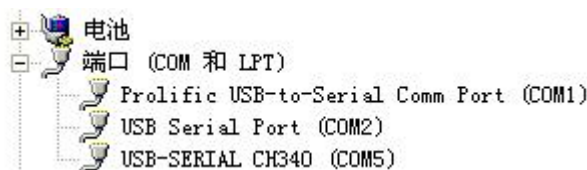
### 3.1 软件选择



打开资料包，选择“调试软件”---“485 参数配置软件”，找到  打开即可

### 3.2 参数设置

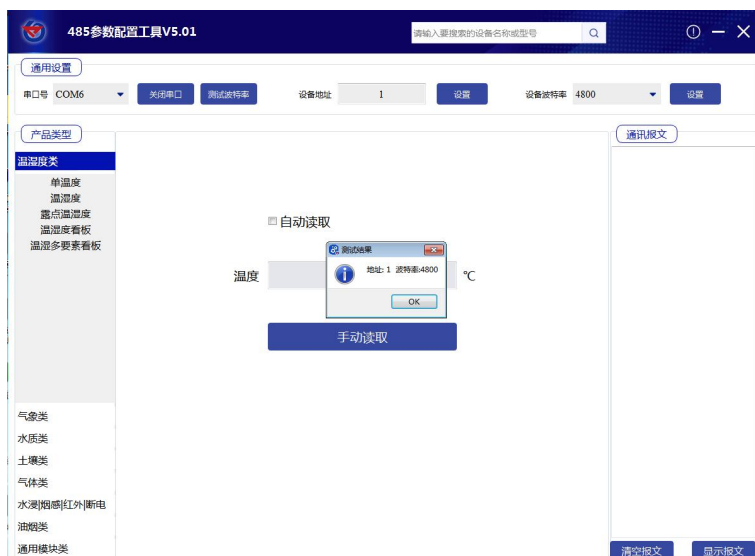
①、选择正确的 COM 口（“我的电脑—属性—设备管理器—端口”里面查看 COM 端口），下图列举出几种不同的 485 转换器的驱动名称。



②、单独只接一台设备并上电，点击软件的测试波特率，软件会测试出当前设备的波特率以及地址，默认波特率为 4800bit/s,默认地址为 0x01。

③、根据需要使用修改地址以及波特率，同时可查询设备的当前功能状态。

④、如果测试不成功，请重新检查设备接线及485驱动安装情况。





## 4. 通信协议

### 4.1 通讯基本参数

编 码	8 位二进制
数据位	8 位
奇偶校验位	无
停止位	1 位
错误校验	CRC（冗余循环码）
波特率	1200bit/s、2400bit/s、4800bit/s、9600 bit/s、19200bit/s、38400bit/s、57600bit/s、115200bit/s 可设，出厂默认为 9600bit/s

### 4.2 数据帧格式定义

采用 ModBus-RTU 通讯规约，格式如下：

初始结构 ≥4 字节的时间

地址码 = 1 字节

功能码 = 1 字节

数据区 = N 字节

错误校验 = 16 位 CRC 码

结束结构 ≥4 字节的时间

地址码：为变送器的地址，在通讯网络中是唯一的（出厂默认 0x01）。

功能码：主机所发指令功能指示。

数据区：数据区是具体通讯数据，注意 16bits 数据高字节在前！

CRC 码：二字节的校验码。

主机问询帧结构：

地址码	功能码	寄存器起始地址	寄存器长度	校验码低位	校验码高位
1 字节	1 字节	2 字节	2 字节	1 字节	1 字节

从机应答帧结构：

地址码	功能码	有效字节数	数据一区	第二数据区	第 N 数据区	校验码
1 字节	1 字节	1 字节	2 字节	2 字节	2 字节	2 字节

### 4.3 寄存器地址

寄存器地址	组态地址	说明	功能码(hex)	说明
03E8 H	41001	水量高16位	03/04	单位m <sup>3</sup>
03E9H	41002	水量低16位	03/04	
03EAH	41003	瞬时流量值	03/04	单位：m <sup>3</sup> /s 扩大1000倍上传 (最大显示到65.535m <sup>3</sup> /s)





0437H	41080	瞬时流量值	03/04	单位: m <sup>3</sup> /s
03EBH	41004	当前水位值	03/04	单位mm
03ECH	41005	当前流速值	03/04	单位: cm/s
0422H	41059	水位量程	03/04/06/10	单位mm 0-65535mm
03F4H	41013	地址	03/04/06/10	1-254
03F6H	41015	波特率	03/04/06/10	0 代表 2400 1 代表 4800 2 代表 9600
				3 代表 19200 4 代表 38400 5 代表 57600
				6 代表 115200 7 代表 1200
0412H	41043	断面类型	03/04/06/10	1: 梯形, 2: 矩形 (建议使用配置软件)
0413H	41044	断面尺寸1	03/04/06/10	单位: mm (建议使用配置软件)
0414H	41045	断面尺寸2	03/04/06/10	单位: mm (建议使用配置软件)
0415H	41046	断面尺寸3	03/04/06/10	单位: mm (建议使用配置软件)
0417H	41048	水位跳变阈值	03/04/06/10	单位: mm
0430H	41073	水量记录时间高位	03/04	当前水量值开始记录的时间
0431H	41074	水量记录时间低位	03/04	
03E9H	41002	清除当前水量	06/10	写入0x5A5A(将当前水量值重新开始记录)
0423H	41060	时间修改使能	06/10	写入1的同时写入时间寄存器
0424H	41061	年	03/04/06/10	整数
0425H	41062	月	03/04/06/10	整数
0426H	41063	日	03/04/06/10	整数
0427H	41064	小时	03/04/06/10	整数
0428H	41065	分钟	03/04/06/10	整数
0429H	41066	秒	03/04/06/10	整数

## 4.4 通讯协议示例以及解释

### 4.4.1 读取设备水位值

问询帧

地址码	功能码	起始地址	数据长度	校验码低位	校验码高位
0x01	0x03	0x03 0xEB	0x00 0x01	0xF4	0x7A

应答帧 (例如读到水位为 1.064m)

地址码	功能码	返回有效字节数	数据区	校验码低位	校验码高位
0x01	0x03	0x02	0x04 0x28	0xBA	0x9A

### 4.4.2 读取设备流量值

问询帧



地址码	功能码	起始地址	数据长度	校验码低位	校验码高位
0x01	0x03	0x03 0xEA	0x00 0x01	0xA5	0xBA

应答帧（例如读到瞬时流量值为  $1.011\text{m}^3/\text{s}$ ）

地址码	功能码	有效字节数	数据区	校验码低位	校验码高位
0x01	0x03	0x02	0x03 0xF3	0xF8	0xF1

## 4.5 流量计算相关参数

### 4.5.1 断面参数

断面参数主要用于断面面积计算，断面参数包括断面类型和断面尺寸 1、断面尺寸 2、断面尺寸 3。

断面类型包括梯形、矩形。

断面尺寸 1 为渠道高度，单位 mm。

断面尺寸 2 为坡的宽度，单位 mm。

断面尺寸 3 为梯形渠的下底宽，单位 mm。

对于梯形断面，三个断面尺寸都需要设置，对于矩形断面，只需要设置断面尺寸 3。

## 5. 常见问题及解决办法

### 5.1 设备无法连接到 PLC 或电脑

可能的原因：

- 1)电脑有多个 COM 口，选择的口不正确。
- 2)设备地址错误，或者存在地址重复的设备（出厂默认全部为 1）。
- 3)波特率，校验方式，数据位，停止位错误。
- 4)主机轮询间隔和等待应答时间太短，需要都设置在 200ms 以上。
- 5)485 总线有断开，或者 A、B 线接反。
- 6)设备数量过多或布线太长，应就近供电，加 485 增强器，同时增加  $120\Omega$  终端电阻。
- 7)USB 转 485 驱动未安装或者损坏。
- 8)设备损坏。

### 5.2 设备原理

雷达流速计采用多普勒雷达测速原理。在对水面进行测速时，雷达流速传感器向水面发射微波，遇到水面后微波将被吸收、反射。反射波的一部分被流速仪探头接收，然后转换成电信号，由测量电路处理并测出多普勒频移，再根据上述原理通过信号处理算法即可计算出水体的流速。

雷达水位计采用 FMCW 调制方式，以三角波为调制信号。

通过雷达流速计可以获取到平均流速，通过雷达水位计可以获取到水深，断面流量等于平均流速×水流截面积×修正系数。



得到流量数据后，一段时间内的水量数据等于 流量×此段时间。



## 6. 联系方式

山东仁科测控技术有限公司

营销中心：山东省济南市高新区舜泰广场 8 号楼东座 10 楼整层

邮编：250101

电话：400-085-5807

传真：（86）0531-67805165

网址：[www.rkckth.com](http://www.rkckth.com)

云平台地址：[www.0531yun.com](http://www.0531yun.com)



山东仁科测控技术有限公司 [官网](http://www.rkckth.com)



欢迎关注微信公众平台，智享便捷服务

## 7. 文档历史

- V1.0 文档建立。
- V1.1 参数修改。
- V1.2 参数修改。
- V1.3 更改工作温度。
- V1.4 增加寄存器。

