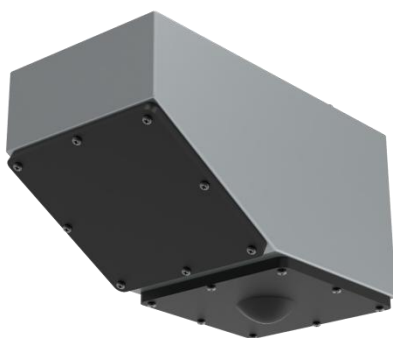




RS-RAD-N01-3

微功率雷达流量计使用说明书

文档版本：V2.2





声明

1.本说明书版权属山东仁科测控技术有限公司（以下称本公司）所有，未经书面许可，本说明书任何部分不得复制、翻译、存储于数据库或检索系统内，也不可以电子、翻拍、录音等任何手段进行传播。

2.感谢您使用山东仁科的系列产品。为使您更好地使用本公司产品，减少因使用不当造成的产品故障，使用前请务必仔细阅读本说明书并按照所建议的使用方法进行使用。如果用户不依照本说明书使用或擅自去除、拆解、更换设备内部组件，本公司不承担由此造成的任何损失。

3.本公司秉承科技进步的理念，不断致力于产品改进和技术创新。因此，本公司保留任何产品改进而不预先通知的权利。使用本说明书时，请确认其属于有效版本。

4.请妥善保管本说明书，以便在您日后需要时能及时查阅并获得帮助。

山东仁科测控技术有限公司



目录

1. 产品介绍.....	4
1.1 产品概述.....	4
1.2 功能特点.....	4
1.3 主要技术指标.....	4
1.4 产品选型.....	4
2. 设备说明.....	5
2.2 设备安装前检查.....	5
2.3 安装说明.....	5
2.4 环境选择.....	6
2.5 天线波束范围.....	8
2.6 安装高度对测量影响.....	9
2.7 安装注意事项.....	9
2.8 接口说明.....	9
3. 配置软件安装及使用.....	9
3.1 电脑软件选择（windows）.....	9
3.1.1 参数设置.....	10
3.2 手机软件选择（安卓）.....	10
3.2.1 搜索连接设备.....	11
3.3 实时数据说明.....	12
3.4 配置说明.....	13
4. 通信协议.....	13
4.1 通讯基本参数.....	13
4.2 数据帧格式定义.....	14
4.3 寄存器地址.....	14
4.4 通讯协议示例以及解释.....	15
4.5 流量计算相关参数.....	16
5. 常见问题及解决办法.....	16
5.1 设备无法连接到 PLC 或电脑.....	16
5.2 设备原理.....	17
6. 注意事项.....	17
7. 质保声明.....	17
8. 联系方式.....	18
9. 文档历史.....	18



1. 产品介绍

1.1 产品概述

一款微功率雷达流量计产品，可配合本公司水雨情立杆、主机使用。485 通信，标准 ModBus-RTU 通信协议，最远通信距离 2000 米，产品供电为 10-30V 宽电压供电，主要应用于农业农田灌溉、田间灌溉渠道、小型排水沟流量测量 私人灌区、鱼塘、泵站自用监测、工厂内部明渠、循环水、污水池等需要流量监测的场合。

可检测水流速、液位高度，流速计使用雷达技术实现简单、快捷的非接触式水面流速测量，非接触式雷达测流系统测速时设备不受污水腐蚀，不受泥沙影响。采集流体表面流速，并通过模型计算得到过水断面平均流速，再接液位计测得的液位以及断面信息算出过流断面面积，从而利用公式流量=平均流速×过流断面面积×修正系数得到流量，其中修正系数是根据实际测量环境得到的标准值进行计算得到。

1.2 功能特点

- 非接触式测量，免受泥沙影响以及维护简单
- 可检测水流速度、液位高度、水量以及流量
- 485 通信，标准 ModBus-RTU 通信协议
- 10-30V 直流宽电压供电
- 防水设计可用于室外

1.3 主要技术指标

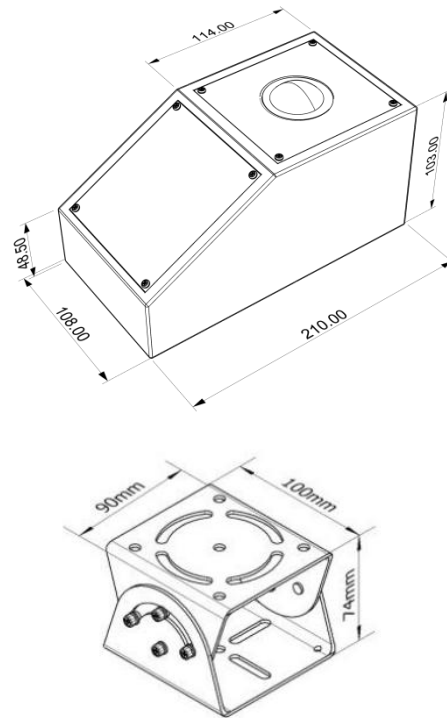
供电	DC 10-30V
最大功耗	1.3W
变送器元件耐温及湿度	-40℃~+80℃，0%RH~95%RH（非结露）
发射频率	24.00GHz
测速范围	0.1 ~20m/s
测速精度	±2%
速度分辨率	0.01m/s
液位测距范围	0.15 m ~65m（仅测量液位时最大量程）
测距精度	±1mm@（4m，40%RH，25℃）
测距分辨率	1mm
使用高度	0~20m
防水等级	IP67

1.4 产品选型

RS-				公司代号
	RAD-			雷达检测
		N01-		RS485（ModBus协议）
			3	微功率雷达流量计

2. 设备说明

2.1 微功率雷达流量计尺寸



2.2 设备安装前检查

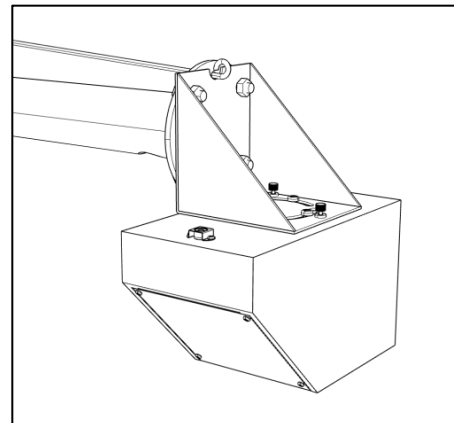
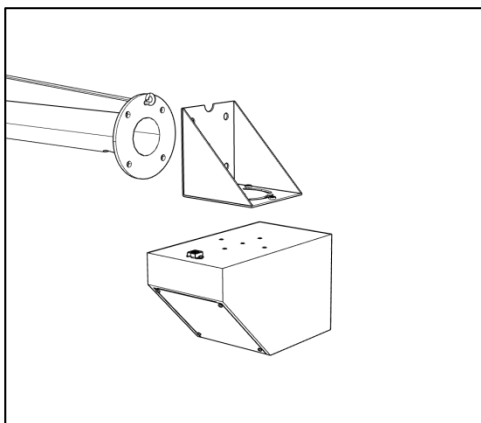
设备清单：

- 微功率雷达流量计设备 1 台
- 防水对插线公头线 5m
- 安装支架
- 安装螺丝
- 保修卡、合格证

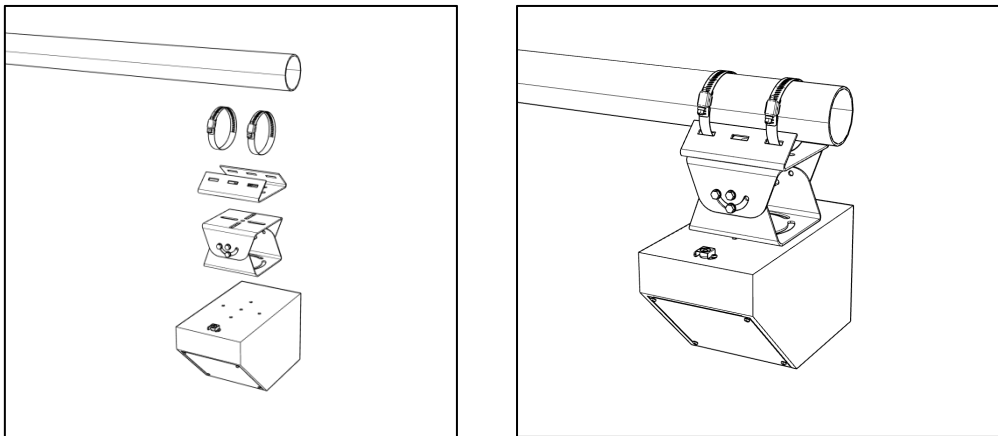
2.3 安装说明

支架安装说明

水雨情立杆安装

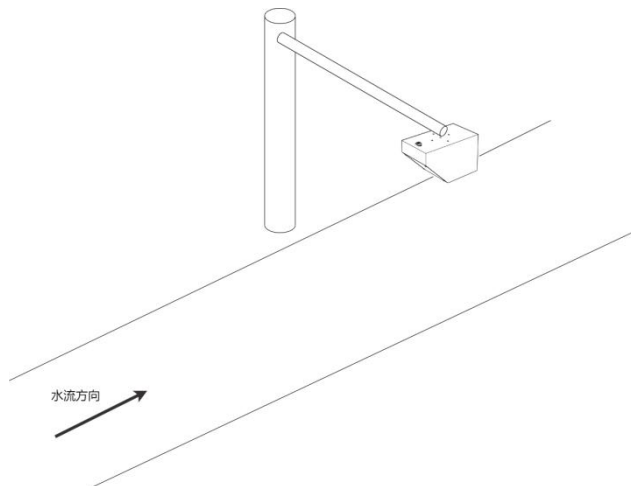


常规立杆安装



安装环境说明

将流量计倾斜面一侧面对水流方向平行安装在水渠或者河流中央或者尽可能靠近中央的位置。



2.4 环境选择

测量渠段的选择与测量流量的准确性有直接的关系，为得到较好的测量结果，测量渠段应尽量满足以下条件：

- 1、测验渠段内无巨大块石阻水,无巨大漩涡、乱流等现象。
- 2、测验渠段宜顺直、稳定、水流集中。
- 3、测验渠段需硬化处理，测量断面宜规整。
- 4、测验渠段应保持顺畅，防止漂浮物堆积。

【注意】在雷达波以倾斜角度入射至水面的情况下，平静的水面会将电磁波反射至雷达的反方向，从而导致雷达接收到的反射信号强度较弱。这种现象与流速的大小并无直接的关联性。关键在于雷达必须能够接收到足够的能量，以便进行数据的测量。

如下图 1、2 所示，当水面处于静止状态时，反射能量较弱，可能导致测量结果不准确或无法测量。反之，当水面出现杂乱无章的波纹或波纹不明显时，数据的稳定性会受到影响，进而导致测量到的水流数值出现显著差异。



图 1



图 2

具有鱼鳞状波纹的水面流态展现出优异的反射信号特性，能够有效地反射信号，详见下图 3、4。



图 3



图 4

需要尽量**避开**以下场景：



河道中漩涡形成区域



河道流态复杂区域



河道中管道排放口位置

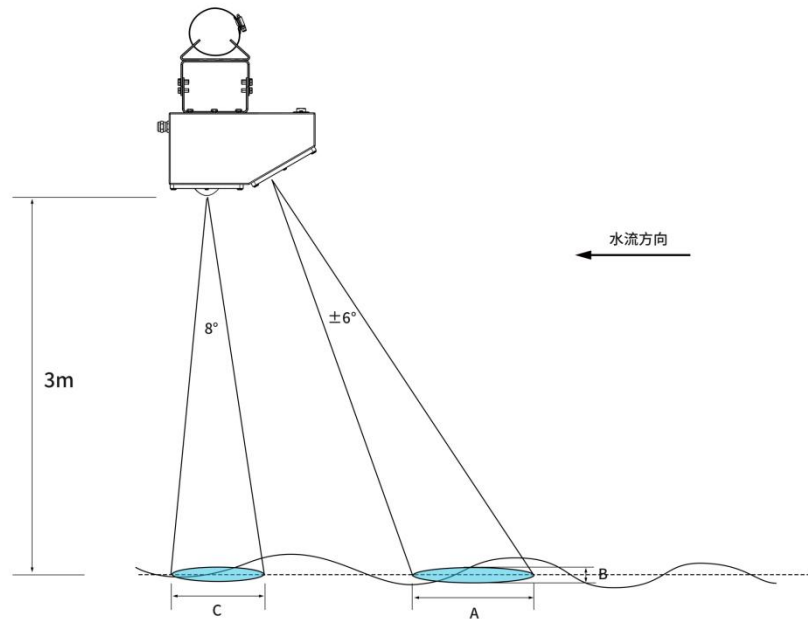
河道中急流区域的出水口位置



河道中斜坝急流区段

2.5 天线波束范围

流量计集成雷达液位计和雷达流速计，雷达液位计天线波束角为 8° ，雷达流速波束角为 $\pm 6^\circ$ ，液位计照射水面时，照射区域类似一个圆，流速计照射水面时，照射区域类似一个椭圆区域，如图 所示，准确理解雷达波的照射范围有助于选择合适的地方安装，避免一些容易被干扰的场景，如河流两边随风摆动的树枝，水体中漂浮的杂物等。



安装 3 米 微功率雷达流量计天线照射区域



雷达照射水面区域边界与安装高度成正比，下表给出安装高度为 3 米时，液位计和流速计波束照射水面时 A、B、C 参数值（A、B、C），实际安装高度（单位米）乘以下列值即为实际对应参数。

名称	长度（m）
流速计 A	约 0.85
流速计 B	约 1.47
液位计直径 C	约 0.32

天线波束照射面参数值

2.6 安装高度对测量影响

同样条件下，安装高度越高，回波越弱，信号质量越差，特别是对水流速度低的场景，波纹小，更难测到，同时雷达波照射区域面积会越大，有可能波束照射到渠岸边，受岸边运动目标影响。安装过低的话，不利于防盗保护，所以对于立杆安装的话建议安装高度范围 3-4 米。

2.7 安装注意事项

- 1、安装流量计时，液位计和流速计雷达不能有遮挡，否则会影响测量准确度。
- 2、流量计安装时需尽量保证外壳上表面水平，且安装在渠道中间位置。
- 3、流速计波束建议朝来水方向。
- 4、流速计只受动态目标影响，渠道做硬化处理没有杂草或树木时，即便波束照射到渠道两侧也不会对测流造成影响。

2.8 接口说明


宽电压电源输入 10~30V 均可。485 信号线接线时注意 A/B 条线不能接反，总线上多台设备间地址不能冲突。

	线色	说明
电 源	棕色	电源正
	黑色	电源负
通 信	绿色	485-A
	蓝色	485-B

3. 配置软件安装及使用

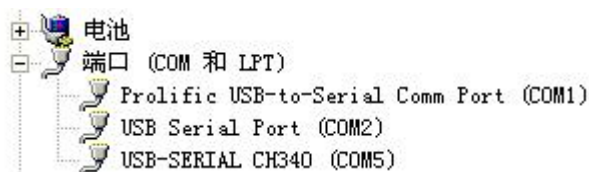
3.1 电脑软件选择（windows）



打开资料包，选择“调试软件”---“485 参数配置软件”，找到  打开即可

3.1.1 参数设置

①、选择正确的 COM 口（“我的电脑—属性—设备管理器—端口”里面查看 COM 端口），下图列举出几种不同的 485 转换器的驱动名称。



②、单独只接一台设备并上电，点击软件的测试波特率，软件会测试出当前设备的波特率以及地址，默认波特率为 4800bit/s,默认地址为 0x01。

③、根据需要使用修改地址以及波特率，同时可查询设备的当前功能状态。

④、如果测试不成功，请重新检查设备接线及485驱动安装情况。



3.2 手机软件选择（安卓）

设备支持蓝牙配置，需要手机下载配置软件“碰一碰蓝牙配置”，可联系我公司工作人员获取，也可使用手机 QQ 扫描二维码获取。



搜索连接设备

(1) 下载完成后，打开蓝牙，打开 APP 软件界面如下，点击“连接设备”，进入到扫描设备页面。

3.2.1 搜索连接设备

- (1) 设备上电后支持蓝牙配置。
- (2) 打开手机的蓝牙功能，然后点击刚才已经安装好的 APP 进入到主页面，选择蓝牙设备。



- (3) 点击“连接设备”进入到扫描设备页面。



- (4) 点击“开始扫描”搜索需要配置的设备，设备名称为 3066+八位地址。（总计 12 位地址）

【注意】假设搜索到一台设备名称为 306612345678，此台设备地址为 306612345678。

- (5) 点击密码输入框，输入设备密码（默认密码 12345678），进入到设备配置页面。



3.3 实时数据说明



实时数据用于查看设备数据采集器及状态判断。

水量：从清除水量后开始记录到当前时间的所有水量。

流速：当前所测水面的表面流速。

液位：当前所测水面的高度（由量程减空高得出）。

瞬时流量：当前所测水面的流量（需提前设置所测水的横截面）。

3.4 配置说明



未标明的参数本设备不使用，不要进行修改。

Modbus 地址：当前设备的 485 地址。

波特率：当前设备的通信信号传输速率（需要与采集主机保持一致）。

奇偶校验方式：检测数据的校验方法（可设置无校验、奇校验、偶校验）。

设备地址：设备唯一地址，用于标识设备身份。

截面形状：当前所测河流或水渠的横截面形状。（可设置方形、梯形）

截面尺寸：详见“4.5 流量计算相关参数”

开始记录时间：水量开始记录的时间。

主机清除已存储数据：清除当前设备内存储的水量，并重新开始记录。

液位量程：设备到水底的总高。

4. 通信协议

4.1 通讯基本参数

编 码	8 位二进制
数据位	8 位
奇偶校验位	无
停止位	1 位



错误校验	CRC (冗余循环码)
波特率	1200bit/s、2400bit/s、4800bit/s、9600 bit/s、19200bit/s、38400bit/s、57600bit/s、115200bit/s 可设，出厂默认为 4800bit/s

4.2 数据帧格式定义

采用 ModBus-RTU 通讯规约，格式如下：

初始结构 ≥4 字节的时间

地址码 = 1 字节

功能码 = 1 字节

数据区 = N 字节

错误校验 = 16 位 CRC 码

结束结构 ≥4 字节的时间

地址码：为变送器的地址，在通讯网络中是唯一的（出厂默认 0x01）。

功能码：主机所发指令功能指示。

数据区：数据区是具体通讯数据，注意 16bits 数据高字节在前！

CRC 码：二字节的校验码。

主机问询帧结构：

地址码	功能码	寄存器起始地址	寄存器长度	校验码低位	校验码高位
1 字节	1 字节	2 字节	2 字节	1 字节	1 字节

从机应答帧结构：

地址码	功能码	有效字节数	数据一区	第二数据区	第 N 数据区	校验码
1 字节	1 字节	1 字节	2 字节	2 字节	2 字节	2 字节

4.3 寄存器地址

地址	组态地址	说明	功能码 (hex)	数据类型	说明
03E8 H	41001	水量高16位	03/04	INT32U	单位m ³
03E9H	41002	水量低16位	03/04		
03EAH	41003	瞬时流量值	03/04	INT16U	单位：m ³ /s 扩大1000倍上传（最大显示到65.535m ³ /s）
0401H	41026	液位空高	03/04	INT16U	单位mm
0437H	41080	瞬时流量值	03/04	INT16U	单位：m ³ /s
03EBH	41004	当前液位值	03/04	INT16U	单位mm
03ECH	41005	当前流速值	03/04	INT16U	单位：cm/s



0422H	41059	液位量程	03/04/06/10	INT16U	单位mm 0-65535mm
03F4H	41013	地址	03/04/06/10	INT16U	1-254
03F6H	41015	波特率	03/04/06/10	INT16U	0 代表 2400 1 代表 4800 2 代表 9600
					3 代表 19200 4 代表 38400 5 代表 57600
					6 代表 115200 7 代表 1200
0412H	41043	断面类型	03/04/06/10	INT16U	1: 梯形, 2: 矩形 (建议使用配置软件)
0413H	41044	断面尺寸1	03/04/06/10	INT16U	单位: mm (建议使用配置软件)
0414H	41045	断面尺寸2	03/04/06/10	INT16U	单位: mm (建议使用配置软件)
0415H	41046	断面尺寸3	03/04/06/10	INT16U	单位: mm (建议使用配置软件)
0417H	41048	液位跳变阈值	03/04/06/10	INT16U	单位: mm
0418H	41049	流速跳变阈值	03/04/06/10	INT16U	单位: mm
0430H	41073	水量记录时间 高位	03/04	INT32U	当前水量值开始记录的时间
0431H	41074	水量记录时间 低位	03/04		
03E9H	41002	清除当前水量	06/10	INT16U	写入0x5A5A (将当前水量值重新开始记录)
0423H	41060	时间修改使能	06/10	INT16U	写入1的同时写入时间寄存器
0439H	41082	流速方向	03/04	INT16U	迎水: 1 顺水: 0
0424H	41061	年	03/04/06/10	INT16U	整数
0425H	41062	月	03/04/06/10	INT16U	整数
0426H	41063	日	03/04/06/10	INT16U	整数
0427H	41064	小时	03/04/06/10	INT16U	整数
0428H	41065	分钟	03/04/06/10	INT16U	整数
0429H	41066	秒	03/04/06/10	INT16U	整数

4.4 通讯协议示例以及解释

4.4.1 读取设备液位值

问询帧

地址码	功能码	起始地址	数据长度	校验码低位	校验码高位
0x01	0x03	0x03 0xEB	0x00 0x01	0xF4	0x7A

应答帧（例如读到液位为 1.064m）

地址码	功能码	返回有效字节数	数据区	校验码低位	校验码高位
0x01	0x03	0x02	0x04 0x28	0xBA	0x9A

4.4.2 读取设备流量值

问询帧

地址码	功能码	起始地址	数据长度	校验码低位	校验码高位
0x01	0x03	0x03 0xEA	0x00 0x01	0xA5	0xBA

应答帧（例如读到瞬时流量值为 1.011m³/s）

地址码	功能码	有效字节数	数据区	校验码低位	校验码高位
0x01	0x03	0x02	0x03 0xF3	0xF8	0xF1

4.5 流量计算相关参数

4.5.1 断面参数

断面参数主要用于断面面积计算，断面参数包括断面类型和断面尺寸 1、断面尺寸 2、断面尺寸 3。

断面类型包括梯形、矩形。

断面尺寸 1 为渠道高度，单位 mm。

断面尺寸 2 为坡的宽度，单位 mm。

断面尺寸 3 为梯形渠的下底宽，单位 mm。

对于梯形断面，三个断面尺寸都需要设置，对于矩形断面，只需要设置断面尺寸 3。

4.5.2 阈值参数

阈值参数包括液位跳变阈值、流速跳变阈值等。

液位跳变阈值和流速跳变阈值主要用于屏蔽环境干扰（如漂浮物等）引起的数据跳变，当数值超过阈值则进行相应处理。

液位跳变阈值单位为 mm，默认值 50，一般无需设置。

流速跳变阈值单位为 cm/s，默认值 30，一般无需设置。

5. 常见问题及解决办法

5.1 设备无法连接到 PLC 或电脑

可能的原因：



- 1)电脑有多个 COM 口，选择的口不正确。
- 2)设备地址错误，或者存在地址重复的设备（出厂默认全部为 1）。
- 3)波特率，校验方式，数据位，停止位错误。
- 4)主机轮询间隔和等待应答时间太短，需要都设置在 200ms 以上。
- 5)485 总线有断开，或者 A、B 线接反。
- 6)设备数量过多或布线太长，应就近供电，加 485 增强器，同时增加 120Ω终端电阻。
- 7)USB 转 485 驱动未安装或者损坏。
- 8)设备损坏。

5.2 设备原理

通过雷达流速计可以获取到平均流速，通过雷达液位计可以获取到水深，断面流量等于平均流速×水流截面积×修正系数。

得到流量数据后，一段时间内的水量数据等于 流量×此段时间。

6. 注意事项

1) 警告：人身伤害风险。本设备严禁用作安全装置或紧急停止装置，亦不得用于可能因设备故障导致人身伤害的其他用途。使用限制：仅限按预期授权用途使用。安装、操作或维修前必须查阅技术手册。未遵守上述指引可能导致死亡或严重伤害。

7. 质保声明

保修期限自购买日起 12 个月内（以有效购买凭证为准），保修设备在保修期间，正常使用和维护的情况下，设备本身机件材料及工艺出现问题，发生故障，经查验属实，本公司将提供免费修理及更换零件。

超出质保期，终身提供维修服务。

符合以下情况之一则不在质保范围内：

- 1.产品因错误安装、使用、操作而导致设备损坏。
- 2.曾经由非本公司的技术人员拆卸、修理、改动、改装或用户自行更换设备内任何部件。
- 3.疏忽使用或被水、其他物质掺入设备内造成损坏。
- 4.意外事件自然灾害导致的故障或损坏。
- 5.超出产品参数中列出的工作参数范围导致的故障或损坏。



8. 联系方式

山东仁科测控技术有限公司

营销中心：山东省济南市高新区舜泰广场 8 号楼东座 10 楼整层

邮编：250101

电话：400-085-5807

传真：（86）0531-67805165

网址：www.rkckth.com

云平台地址：www.0531yun.com



山东仁科测控技术有限公司 [官网](http://www.rkckth.com)



欢迎关注微信公众平台，智享便捷服务

9. 文档历史

- V1.0 文档建立。
- V1.1 增加参数。
- V1.2 更改工作温度。
- V1.3 更改寄存器说明。
- V1.4 增加寄存器。
- V1.5 修改参数。
- V1.6 更新外观。
- V1.7 更新寄存器说明。
- V1.8 新增功能。
- V1.9 更新安装说明。
- V2.0 更新参数。
- V2.1 更新示意图。
- V2.2 更新参数。