



# RS-FSXCS-\*-1-\* 超声波一体式气象站 使用说明书

文档版本：V1.7





目录

1. 产品介绍 .....	3
1.1 产品概述 .....	3
1.2 功能特点 .....	3
1.3 主要技术指标 .....	3
1.4 产品选型 .....	5
2. 设备尺寸 .....	5
3. 设备安装说明 .....	6
3.1 设备安装前检查 .....	6
3.2 安装方法 .....	6
3.3 接线说明 .....	7
4. 上传监控平台 .....	7
4.1 上传节点说明 .....	7
4.2 上传数据示意图 .....	8
5. 常见问题及解决办法 .....	8
6. 联系方式 .....	9
7. 文档历史 .....	9



# 1. 产品介绍

## 1.1 产品概述

超声波一体式气象站可广泛适用于环境检测，该气象站可以同时测量风速、风向、温湿度、噪声采集、PM2.5 和 PM10、CO2、大气压力、光照的实时数据，采用 4G 模式输出，无需现场布线，没有距离限制，设备安装的场所有网络即可远程监控数据，数据上传我公司免费通用云平台，我公司免费赠送 2G 的数据流量卡。

内置电子指南针选型的设备，安装时不再有方位的要求，只需保证水平安装即可。适用于海运船舶、汽车运输等移动场合的使用，安装时无方向要求。

整机外壳采用优质 ABS 材质，具有重量轻、采用优质抗紫外线材质，没有任何需要移动的部件、坚固耐用等特点，使用寿命长。而且无需维护和现场校准，能同时输出多种因子实时数据。广泛适用于气象、海洋、环境、机场、港口、实验室、工农业及交通等领域的风速与风向测量。安全可靠，外观美观，安装方便，经久耐用。

采用高灵敏度的探头，信号稳定，精度高。

## 1.2 功能特点

- 采用多采集装置一体式设计，安装方便。
- 风速风向采用超声波原理测量，无启动风速限制，零风速工作，无角度限制，360° 全方位，可同时获得风速、风向的数据。
- 噪声采集，测量精确，量程高达 30dB~120dB。
- PM2.5 和 PM10 同时采集，量程：0-1000 $\mu\text{g}/\text{m}^3$ ，分辨率 1 $\mu\text{g}/\text{m}^3$ ，独有双频数据采集及自动标定技术，一致性可达 $\pm 10\%$ 。
- CO2 量程：0-5000ppm，分辨率 1ppm。
- 测量环境温湿度，测量单元为瑞士进口，测量准确。
- 宽范围 0-120kPa 气压量程，可应用于各种海拔高度。
- 产品采用 4G 模式输出，无需现场布线，没有距离限制。
- 免费上传我公司监控云平台，20s 上传一次数据，实时监控现场风速风向状态。
- 内置电子指南针的设备，安装时无方向要求，水平安装即可。

## 1.3 主要技术指标

直流供电（默认）	10-30VDC	
最大功耗	1.8W	
精度	风速	$\pm(0.2\text{m/s} \pm 0.02 * v)$ (v 为真实风速) (60%RH,25℃)
	风向	$\pm 3^\circ$ (60%RH,25℃)
	湿度	$\pm 3\%RH(60\%RH,25^\circ\text{C})$



	温度	$\pm 0.5^{\circ}\text{C}$ ( $25^{\circ}\text{C}$ )
	大气压力	$\pm 0.15\text{kPa}@25^{\circ}\text{C}$ 101kPa
	噪声	$\pm 0.5\text{dB}$ (在参考音准, $94\text{dB}@1\text{kHz}$ )
	PM2.5	颗粒物计数效率: $50\%@0.3\mu\text{m}$ , $98\%@\geq 0.5\mu\text{m}$ 。 PM2.5 精度: $\pm 3\%\text{FS}$ ( $@100\mu\text{g}/\text{m}^3$ 、 $25^{\circ}\text{C}$ 、 $50\%\text{RH}$ )
	CO2	$\pm (50\text{ppm} + 3\%\text{F} \cdot \text{S}) (25^{\circ}\text{C})$
	光照强度	$\pm 7\%(25^{\circ}\text{C})$
量程	风速	0~60m/s
	风向	0~359°
	湿度	0%RH~99%RH
	温度	$-40^{\circ}\text{C} \sim +80^{\circ}\text{C}$
	大气压力	0-120kPa
	噪声	30dB~130dB
	PM10 PM2.5	0-1000 $\mu\text{g}/\text{m}^3$
	CO2	0-5000ppm
	光照强度	0~20 万 Lux
长期稳定性	温度	$\leq 0.1^{\circ}\text{C}/\text{y}$
	湿度	$\leq 1\%/\text{y}$
	大气压力	$-0.1\text{kPa}/\text{y}$
	噪声	$\leq 3\text{dB}/\text{y}$
	PM10 PM2.5	$\leq 1\%/\text{y}$
	CO2	$\leq 1\%/\text{y}$
	光照强度	$\leq 5\%/\text{y}$
响应时间	风速	1s
	风向	1s
	温湿度	$\leq 1\text{s}$
	大气压力	$\leq 1\text{s}$
	噪声	$\leq 1\text{s}$
	PM10 PM2.5	$\leq 90\text{s}$
	CO2	$\leq 90\text{s}$
	光照强度	$\leq 0.1\text{s}$



输出信号	4G 中国移动或中国联通或中国电信的手机网络
------	------------------------

以上陈述的性能数据是在使用我公司测试系统及软件的测试条件下获取的。为了持续改进产品，我公司保留更改设计功能和规格的权利，恕不另行通知。

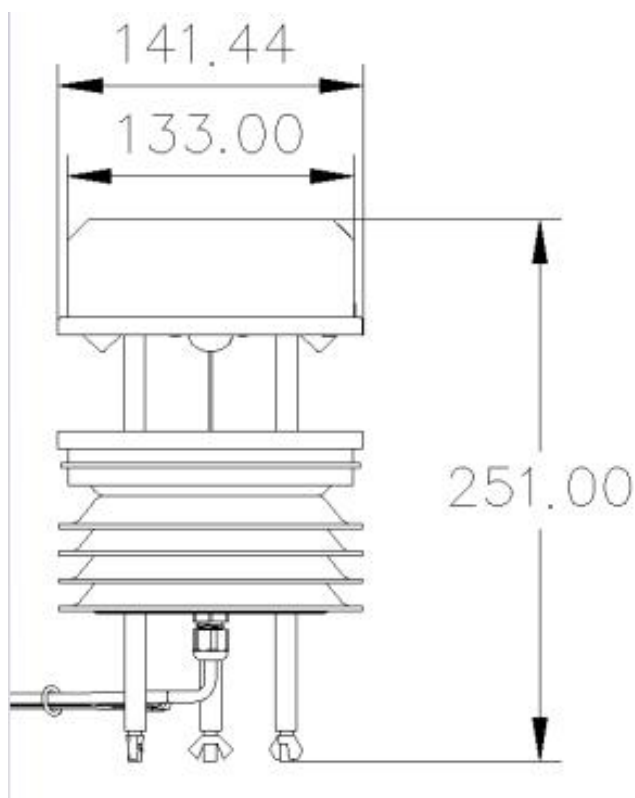
## 1.4 产品选型

RS-				公司代号	
	FSXCS-				超声波一体式气象站
		4G-			采用 4G 模式上传数据
			1-		一体式壳体
				空	无内置电子指南针
				CP	内置电子指南针功能

注意：PM 与 CO2 不可同时选择，只可选择其中之一。

## 2. 设备尺寸

固定安装筒内直径为 80mm,可配合的杆的直径范围在 60mm-80mm 之间。



设备尺寸图（单位：mm）



### 3. 设备安装说明

#### 3.1 设备安装前检查

设备清单：

- 一体式气象站设备 1 台
- 安装螺丝一包
- 保修卡、合格证

#### 3.2 安装方法

无电子指南针的设备安装如下图，内置电子指南针的设备只需水平安装即可。

抱合座安装（选配）：



横梁安装（选配）：





### 3.3 接线说明

	线色	说明
电源	棕色	电源正（10-30V DC）
	黑色	电源负

## 4. 上传监控平台

### 4.1 上传节点说明

内容	定义说明	上传节点
风速值	实际值的 10 倍	节点 1 模拟量 2
风力	实际值 (当前风速对应的风级值)	节点 1 模拟量 1
风向 (0-360°)	实际值 (正北方向为 0° 顺时针增加度数, 正东方为 90°)	节点 2 模拟量 2
风向 (0-7 档)	实际值 (正北方向为 0, 顺时针增加数值, 正东方为 2)	节点 2 模拟量 1
湿度值	实际值的 10 倍	节点 3 模拟量 2
温度值	实际值的 10 倍	节点 3 模拟量 1
噪声值	实际值的 10 倍	节点 4 模拟量 2
PM2.5 值 (若选 CO2 类型设备则此寄存器为 CO2 值)	实际值	节点 5 模拟量 2
PM10 值 (若选 CO2 类型设备则此寄存器为空)	实际值	节点 5 模拟量 1
大气压值 (单位 kPa,)	实际值的 10 倍	节点 6 模拟量 2
光照强度 (Lux)	实际值	节点 7 32 位无符号

## 4.2 上传数据示意图



## 5.常见问题及解决办法

可能的原因:

- 1)未正确连接电源。
- 2)设备流量消耗完毕。
- 3)安装设备场所没有信号。
- 4)平台设置有误。
- 5)设备损坏。

**注意:**为保证设备精度请定期清理设备的测量区下平面,保持清洁无堆积灰尘或其他异物。





## 6.联系方式

山东仁科测控技术有限公司

营销中心：山东省济南市高新区舜泰广场 8 号楼东座 10 楼整层

邮编：250101

电话：400-085-5807

传真：（86）0531-67805165

网址：[www.rkckth.com](http://www.rkckth.com)

云平台地址：[www.0531yun.com](http://www.0531yun.com)



山东仁科测控技术有限公司 [官网](http://www.rkckth.com)

欢迎关注微信公众平台，智享便捷服务

## 7.文档历史

- V1.0 文档建立
- V1.1 添加电子指南针型号
- V1.2 添加光照
- V1.3 节点 2 风向（0-7 档）更改为模拟量 1，风向（0-360°）更改为模拟量 2
- V1.4 风速由实际值的十倍更改为实际值的 10 倍
- V1.5 最大功耗的修改
- V1.6 将温度量程由-40℃~+120℃修改为了-40℃~+80℃
- V1.7 参数更新