



RS-FST-N01-*

管道式风速风温变送器

使用说明书

（485 型）

文档版本：V1.0



山东仁科





声明

1. 本说明书版权属山东仁科测控技术有限公司（以下称本公司）所有，未经书面许可，本说明书任何部分不得复制、翻译、存储于数据库或检索系统内，也不可以电子、翻拍、录音等任何手段进行传播。
2. 感谢您使用山东仁科的系列产品。为使您更好地使用本公司产品，减少因使用不当造成的产品故障，使用前请务必仔细阅读本说明书并按照所建议的使用方法进行使用。如果用户不依照本说明书使用或擅自去除、拆解、更换设备内部组件，本公司不承担由此造成的任何损失。
3. 本公司秉承科技进步的理念，不断致力于产品改进和技术创新。因此，本公司保留任何产品改进而不预先通知的权力。使用本说明书时，请确认其属于有效版本。
4. 请妥善保管本说明书，以便在您日后需要时能及时查阅并获得帮助。

山东仁科测控技术有限公司



目录

1. 产品介绍	5
1.1 产品概述	5
1.2 功能特点	5
1.3 主要技术指标	5
1.4 系统框架图	6
2. 产品选型	7
3. 设备安装说明	7
3.1 设备安装前检查	7
3.2 安装步骤	7
3.3 接口说明	8
3.4 接线	8
3.5 485 现场布线说明	9
4. 配置软件安装及使用	9
4.1 软件选择	9
4.2 参数设置	9
5. 通信协议	9
5.1 通讯基本参数	9
5.2 数据帧格式定义	10
5.3 寄存器地址	10
5.4 设备地址设置方式	11
5.5 通讯协议示例以及解释	11
6. 常见问题及解决办法	13
7. 注意事项	14
8. 质保声明	14
9. 联系方式	15
10. 文档历史	15
附录：壳体尺寸	16



1. 产品介绍

1.1 产品概述

管道风速传感器是一款结构坚固、性能卓越的一体化风速风温测量设备，专为管道气流监测设计产品核心优势显著，风速与风温传感元件独立分隔，杜绝热相互干扰，配合全量程数字化标定补偿，风速测量精度达业内领先，确保数据精准稳定。

针对苛刻环境，传感元件覆有防腐涂层，外壳采用密封组装，防腐防潮性能优异，可在复杂工况下长期稳定工作，提升使用寿命与可靠性，降低维护成本。

结构上采用小巧圆珠状风速传感元件与平滑入风口设计，构成最优空气动力学方案，解决传统薄膜元件角度影响问题，降低测风角度依赖，适配复杂管道工况。

广泛应用于暖通空调、电厂烟气处理等多个领域，为系统调节、能耗管理及安全生产提供可靠数据支撑。

1.2 功能特点

- 高精度风速测量单元，启动风速小，反应灵敏，可适用于通风管道、油烟管道等环境恶劣的场合；
- 双路测量元件，测量精度高。
- 采用公司自主研发的全量程二次标定方法，线性度好，准确度高；
- 开孔式法兰盘安装，采用高品质硅胶密封圈，漏风小，经久耐用；
- 测量管道截面积可设置，根据设定的管道截面积上传实时风量值；
- 设备地址支持软件配置和拨码开关设置两种方式；
- 接线端子采用进口免螺丝端子，无需工具，只要一压一插即可接线；
- 采用专用的 EMC 抗干扰器件，可经受住现场变频器等各种强电磁干扰；
- 带有风速标识方向，便于现场安装。

1.3 主要技术指标

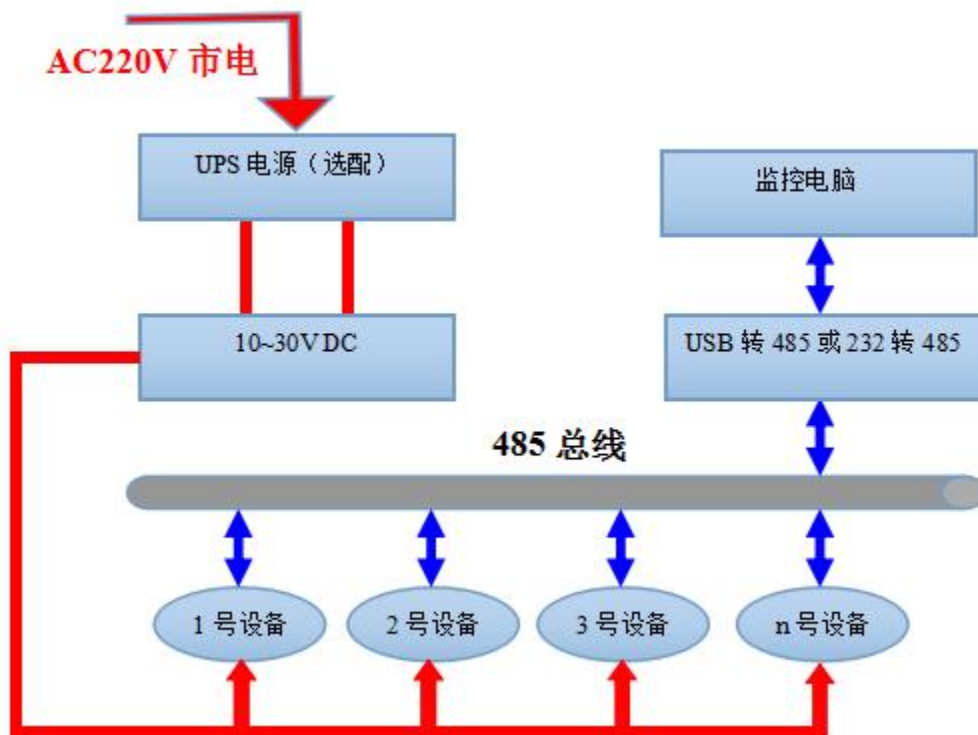
直流型设备电源	10~30V DC
交直流型设备电源	24V(-20%~+10%)AC/19-30V DC
最大功耗	直流型：0.8W
	交直流型：2.7W
测量介质	空气、氮气、油烟废气
风速精度	$\pm (0.2+2\%FS)$ m/s (25℃)
温度精度	$\pm 0.5^{\circ}\text{C}$ (25℃)
变送器电路工作温度	-40℃~+60℃
通信协议	ModBus-RTU 通信协议
输出信号	485 信号
量程	风速：默认 0~20m/s
	温度：默认 -40℃~+80℃

显示分辨率	风速：0.1m/s 温度：0.1℃
响应时间 ¹	风速：≤2s 温度：≤25s（1m/s 风速 ² ）
长期稳定性	风速：≤0.1m/s/年 温度：≤0.1℃/年

¹ 响应时间为 τ_{63} 时间。

² 风速是指传感器内部敏感材料处风速，测试环境风速为 10^{-2} m/ms时，风向垂直于传感器采集口，传感器内部敏感材料处风速约为1m/s。

1.4 系统框架图



系统方案框图



2. 产品选型

RS-					公司代号	
	FST-					风速风温变送器
		N01-				485 通信（标准 ModBus-RTU 协议）
			10TH-			双探头管道壳
			10FH-			双探头分体式壳体
				空		直流供电
				AC-		交直流供电
					空	不带显示
					-OLED	带 OLED 显示

3. 设备安装说明

3.1 设备安装前检查

设备清单：

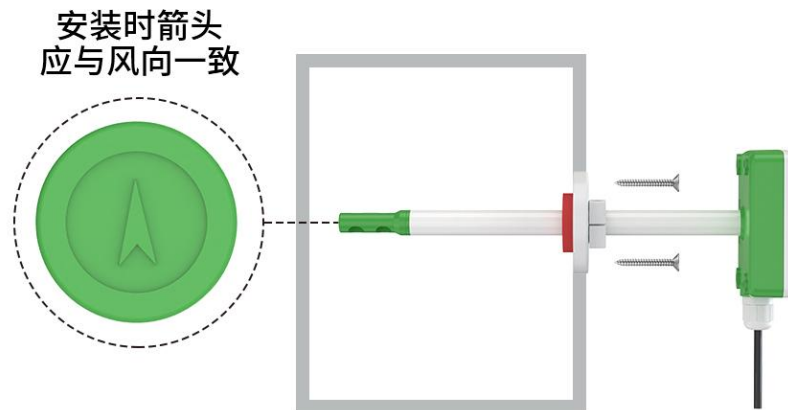
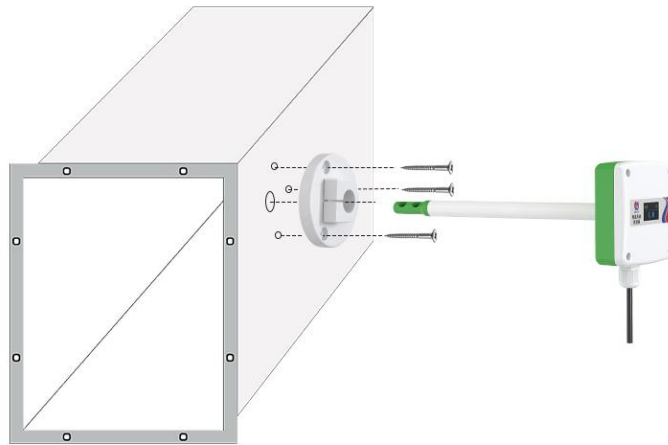
- 变送器设备 1 台
- 合格证、保修卡、校准报告等
- 自攻螺丝和膨胀塞各 3 个
- USB 转 485（选配）

3.2 安装步骤

注意需要在管道的侧面或者下面安装，不能采用从上至下安装方式。

先在通风管道上打一个直径 20mm 的孔，将风管插入到孔中，调整设备的方向使设备的箭头方向与风速的方向一致，可以通过调节法兰盘的位置控制设备的高低。将三个螺丝安装到法兰盘上，固定设备，完成安装。

安装示意图：



如果此时为北风，风会从北往南吹，则此箭头应指向南方

3.3 接口说明

3.3.1 电源及 485 信号

宽电压 10~30V 直流电源输入；

485 信号线接线时注意 AB 两条线不能接反，总线上多台设备间地址不能冲突。

3.4 接线

交直流型设备：

序号	内部标识	说明
1	A	485-A
2	V+	电源正
3	GND	电源负
4	B	485-B

3.5 485 现场布线说明

多个485型号的设备接入同一条总线时，现场布线有一定的要求，具体请参考资料包中《485设备现场接线手册》。

4. 配置软件安装及使用

4.1 软件选择

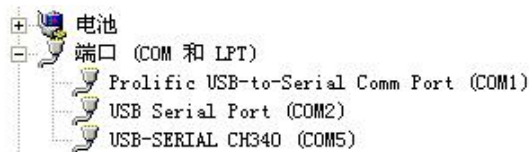


485设备参数配置工具.exe

打开资料包，选择“调试软件”---“485 参数配置软件”，找到“485设备参数配置工具.exe”打开即可。

4.2 参数设置

1) 选择正确的 COM 口（“我的电脑—属性—设备管理器—端口”里面查看 COM 端口），下图列举出几种不同的 485 转换器的驱动名称。



2) 单独只接一台设备并上电，点击软件的测试波特率，软件会测试出当前设备的波特率以及地址，默认波特率为 4800bit/s,默认地址为 0x01。

3) 根据使用需要修改地址以及波特率，同时可查询设备的当前功能状态。

4) 如果测试不成功，请重新检查设备接线及485驱动安装情况。



5. 通信协议

5.1 通讯基本参数

编 码	8 位二进制
数据位	8 位
奇偶校验位	无
停止位	1 位
错误校验	CRC（冗余循环码）
波特率	1200bit/s、2400bit/s、4800bit/s、9600 bit/s、19200bit/s、38400bit/s、57600 bit/s、115200bit/s 可设，出厂默认为 4800bit/s



5.2 数据帧格式定义

采用ModBus-RTU 通讯规约，格式如下：

初始结构 ≥4 字节的时间

地址码 = 1 字节

功能码 = 1 字节

数据区 = N 字节

错误校验 = 16 位CRC 码

结束结构 ≥4 字节的时间

地址码：为变送器的地址，在通讯网络中是唯一的（出厂默认0x01）。

功能码：主机所发指令功能指示

数据区：数据区是具体通讯数据，注意16bits数据高字节在前！

CRC码：二字节的校验码。

主机问询帧结构：

地址码	功能码	寄存器起始地址	寄存器长度	校验码低位	校验码高位
1 字节	1 字节	2 字节	2 字节	1 字节	1 字节

从机应答帧结构：

地址码	功能码	有效字节数	数据一区	第二数据区	第 N 数据区	校验码
1 字节	1 字节	1 字节	2 字节	2 字节	2 字节	2 字节

5.3 寄存器地址

寄存器地址	PLC或组态地址	内容	支持功能码	说明
0000 H	40001	当前风速值（单位米每秒）	0x03/0x04	实际值10倍
0001 H	40002	当前风量整数值（单位m ³ /h）	0x03/0x04	范围0~65535，最大65535，超过65535显示65535
0002 H	40003	当前风量浮点型值高16位（单位m ³ /h）	0x03/0x04	实际值
0003 H	40004	当前风量浮点型值低16位（单位m ³ /h）		
0004H	40005	当前管道内温度	0x03/0x04	温度实时值（实际值10倍）
004E H	40079	系数A浮点型高16位	0x03/0x04/ /0x10	偏移寄存器y=Ax+B，系数A (x为当前风速)
004F H	40080	系数A浮点型低16位		
0050 H	40081	温度校准值	0x03/0x04/0	温度偏移寄存器，系数B



			x06	(实际值10倍)
0052H	40083	风速校准值	0x03/0x04/0 x06	偏移寄存器y=Ax+B, 系数B (实际值10倍)
0200 H	40513	当前管道截面积 (单位cm ²)	0x03/0x04/0 x06	范围0~65535
07D0 H	42001	地址码	0x03/0x04/0 x06/0x10	1~254 (出厂默认1)
07D1 H	42002	波特率	0x03/0x04/0 x06/0x10	0 代表 2400 1 代表 4800 2 代表 9600 3 代表 19200 4 代表 38400 5 代表 57600 6 代表 115200 7代表1200

5.4 设备地址设置方式

设备地址支持软件配置和拨码开关设置两种方式，只能选择一种方式设置地址。

当四个拨码开关都拨至“OFF”档支持用配置软件设置地址，可以通过“配置软件”设置地址。

当四个拨码开关有一个处于“ON”位置时设备地址只能用拨码开关表示的地址，此时软件设置的地址无效，拨码开关设置的地址范围为 1~15。

拨码开关设置的地址方式如下所述：1 代表 ON，0 代表 OFF。

ModBus 地址	1	2	3	4
采用软件设置的地址	0	0	0	0
1	0	0	0	1
2	0	0	1	0
.....
15	1	1	1	1

5.5 通讯协议示例以及解释

5.5.1 读取设备地址 0x01 的风速值

问询帧（16 进制）：

地址码	功能码	起始地址	数据长度	校验码低位	校验码高位
0x01	0x03	0x00 0x00	0x00 0x01	0x84	0x0A

应答帧（16 进制）：（例如读到风速为 10.8m/s）



地址码	功能码	返回有效字节数	风速值	校验码低位	校验码高位
0x01	0x03	0x02	0x00 0x6C	0xB8	0x69

风速计算：

风速：006C H(十六进制)= 108 => 风速 = 10.8m/s

5.5.2 读取设备地址 0x01 的当前管道截面积

问询帧（16 进制）：

地址码	功能码	起始地址	数据长度	校验码低位	校验码高位
0x01	0x03	0x02 0x00	0x00 0x01	0x85	0xB2

应答帧（16 进制）：（例如读到管道截面积为 100 平方厘米）

地址码	功能码	返回有效字节数	风速值	校验码低位	校验码高位
0x01	0x03	0x02	0x00 0x64	0x89	0x99

管道截面积计算：

风速：0064 H(十六进制)= 100=> 管道截面积 = 100 平方厘米

5.5.3 设置设备地址 0x01 的管道截面积 200 平方厘米

请求帧（16 进制）：

地址码	功能码	起始地址	数据内容	校验码低位	校验码高位
0x01	0x06	0x02 0x00	0x00 0xC8	0x89	0xE4

应答帧（16 进制）：（例如读到管道截面积为 100 平方厘米）

地址码	功能码	起始地址	数据内容	校验码低位	校验码高位
0x01	0x06	0x02 0x00	0x00 0xC8	0x89	0xE4

设置管道截面积计算：

风速：00C8 H(十六进制)= 200=> 管道截面积 = 200 平方厘米

5.5.4 读取设备地址 0x01 的当前风量整数

当前风量值计算公式：

当前风量值 = 当前风速值（单位米每秒）×管道截面积（单位平方厘米）×3600÷10000。

问询帧（16 进制）：

地址码	功能码	起始地址	数据长度	校验码低位	校验码高位
0x01	0x03	0x00 0x01	0x00 0x01	0xD5	0xCA

应答帧（16 进制）：（例如读到风量整数值为 545m³/h）



地址码	功能码	返回有效字节数	风量整数值	校验码低位	校验码高位
0x01	0x03	0x02	0x02 0x21	0x79	0x3C

风量整数值计算：

风量整数值：0221 H (十六进制)= 545=> 风量整数值 = 545m³/h

5.5.5 读取设备地址 0x01 的当前风量浮点型值

当前风量值计算公式：

当前风量值 = 当前风速值（单位米每秒）×管道截面积（单位平方厘米）×3600÷10000。

浮点型数据保留一位有效小数位。

问询帧（16 进制）：

地址码	功能码	起始地址	数据长度	校验码低位	校验码高位
0x01	0x03	0x00 0x02	0x00 0x02	0x65	0xCB

应答帧（16 进制）：（例如读到风量浮点值为 545.2m³/h）

地址码	功能码	返回有效字节数	风量浮点型高 16 位	风量浮点型低 16 位	校验码低位	校验码高位
0x01	0x03	0x04	0x44 0x08	0x4C 0xCD	0x9A	0x54

风量浮点值计算：

风量浮点值：44084CCD H (十六进制)= 545.2=> 风量浮点值 = 545.2m³/h

5.5.6 读取设备偏移寄存器系数 A 浮点型值

请求帧（16 进制）：

地址码	功能码	起始地址	数据长度	校验码低位	校验码高位
0x01	0x03	0x00 0x4E	0x00 0x02	0xA4	0x1C

应答帧（16 进制）：

地址码	功能码	返回有效字节数	系数 A 浮点型 高 16 位	系数 A 浮点型 低 16 位	校验码低位	校验码高位
0x01	0x03	0x04	0x3F 0x80	0x00 0x00	0xF7	0xCF

系数 A 浮点值计算：

系数 A 浮点值：3F800000 H（十六进制）=1，故系数 A 为 1

6. 常见问题及解决办法

设备无法连接到 PLC 或电脑

可能的原因：

1)电脑有多个COM口，选择的口不正确；



- 2)设备地址错误，或者存在地址重复的设备（出厂默认全部为1）；
- 3)波特率，校验方式，数据位，停止位错误；
- 4)主机轮询间隔和等待应答时间太短，需要都设置在200ms以上；
- 5)485总线有断开，或者A、B线接反；
- 6)设备数量过多或布线太长，应就近供电，加485增强器，同时增加120Ω终端电阻；
- 7)USB转485驱动未安装或者损坏；
- 8)供电电压不对；
- 9)设备损坏。

7. 注意事项

警告：人身伤害风险。本设备严禁用作安全装置或紧急停止装置，亦不得用于可能因设备故障导致人身伤害的其他用途。使用限制：仅限按预期授权用途使用。安装、操作或维修前必须查阅技术手册。未遵守上述指引可能导致死亡或严重伤害。

8. 质保声明

保修期限自购买日起 24 月内（以有效购买凭证为准），保修设备在保修期间，正常使用和维护的情况下，设备本身机件材料及工艺出现问题，发生故障，经查验属实，本公司将提供免费修理及更换零件。

超出质保期，终身提供维修服务。

符合以下情况之一则不在质保范围内：

- 1.产品因错误安装、使用、操作而导致设备损坏。
- 2.曾经由非本公司的技术人员拆卸、修理、改动、改装或用户自行更换设备内任何部件。
- 3.疏忽使用或被水、其他物质掺入设备内造成损坏。
- 4.意外事件自然灾害导致的故障或损坏。
- 5.超出产品参数中列出的工作参数范围导致的故障或损坏。



9. 联系方式

山东仁科测控技术有限公司

营销中心：山东省济南市高新区舜泰广场 8 号楼东座 10 楼整层

邮编：250101

电话：400-085-5807

传真：（86）0531-67805165

网址：www.rkckth.com

云平台地址：www.0531yun.com



山东仁科测控技术有限公司 [官网](http://www.rkckth.com)



欢迎关注微信公众平台，智享便捷服务

10. 文档历史

V1.0 文档建立。



山东仁科

附录：壳体尺寸

